

INWESTOR

Gmina Miechów



ul. Głogowska 31
56-215 Miechów

ZAMAWIAJĄCY

Gmina Miechów



ul. Głogowska 31
56-215 Miechów

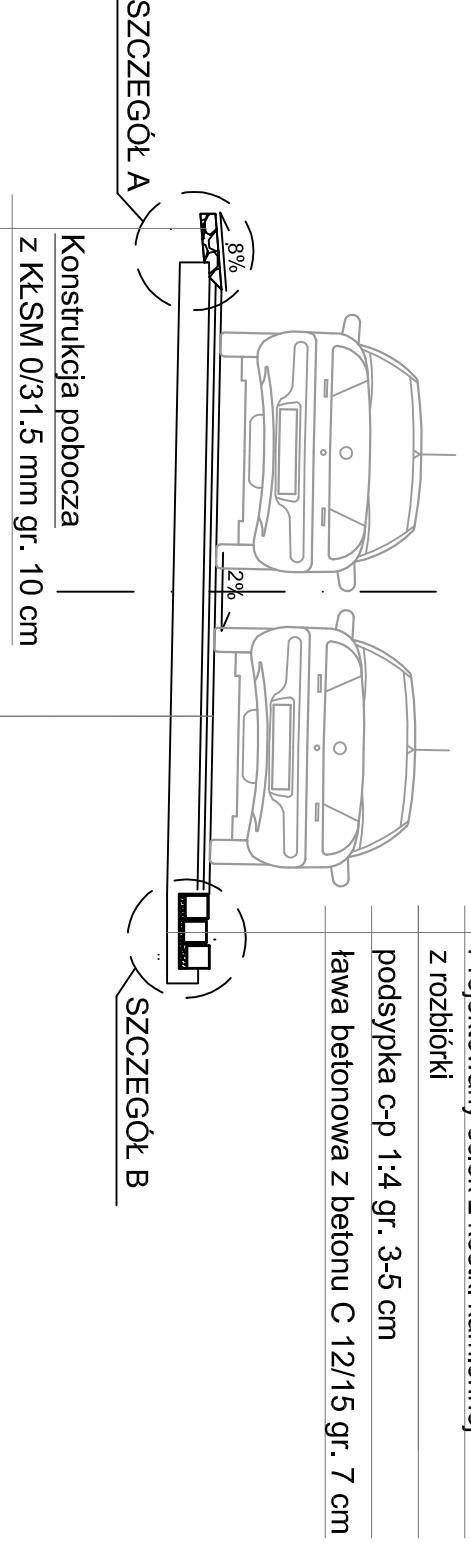
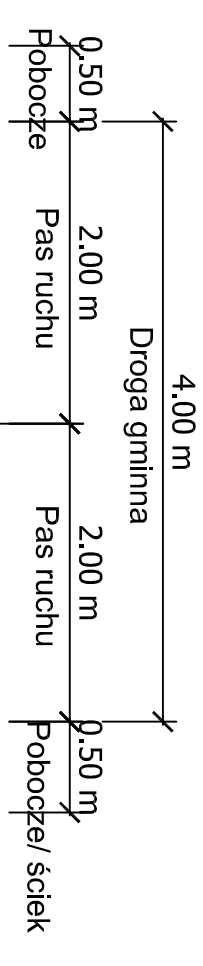
JEDNOSTKA PROJEKTOWA



ul. Nad Wierzbakiem 21a/4, 60-611 POZNAŃ
e-mail: sgbwprojekt@gmail.com
tel. + 49 661 229 265

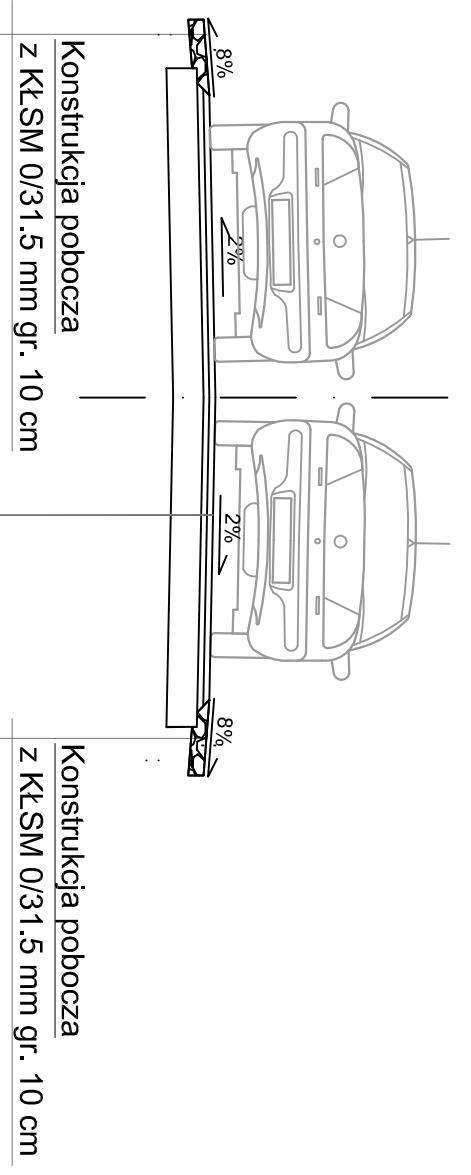
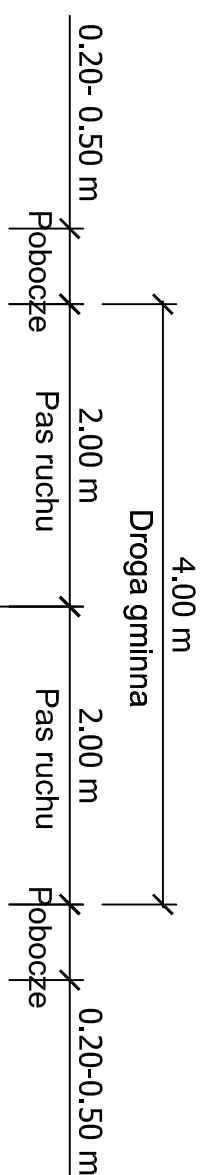
STADIUM	PROJEKT BUDOWLANO- WYKONAWCZY	
TEMAT	Przebudowa drogi gminnej dojazdowej do gruntów rolnych oznaczonej numerami działek 768, 769 oraz 847/2 w miejscowości Słoty	
TYTUŁ RYSUŃKU	PRZEKROJE NORMALNE	
BRANŻA	DRÓGOWIA	
STANOWISKO	IMIĘ I NAZWISKO	PODPIS
PROJEKTOWAŁ	mgr inż. JAKUB STRACZEŃSKI	
NR UPRAWNIENIŃ/ SPECJALNOŚĆ	WYBUDOWAŁ mgr inż. JAKUB STRACZEŃSKI ul. Nad Wierzbakiem 21a/4, 60-611 POZNAŃ e-mail: sgbwprojekt@gmail.com tel. + 49 661 229 265	
OPRACOWAŁ	mgr inż. Grzegorz SZCZEBIAŃK	
SPRAWDZIŁ		
NR UPRAWNIENIŃ/ SPECJALNOŚĆ		
DATA OPRACOWANIA	SKALA	NR RYSUNKU/ARKUSZ
15.11.2016	1:50	04
Nazwa pliku: 005_PBU_DR_01_A.dwg (005_PBU_DR_01.dwg)		

1 Przekrój normalny odcinek A



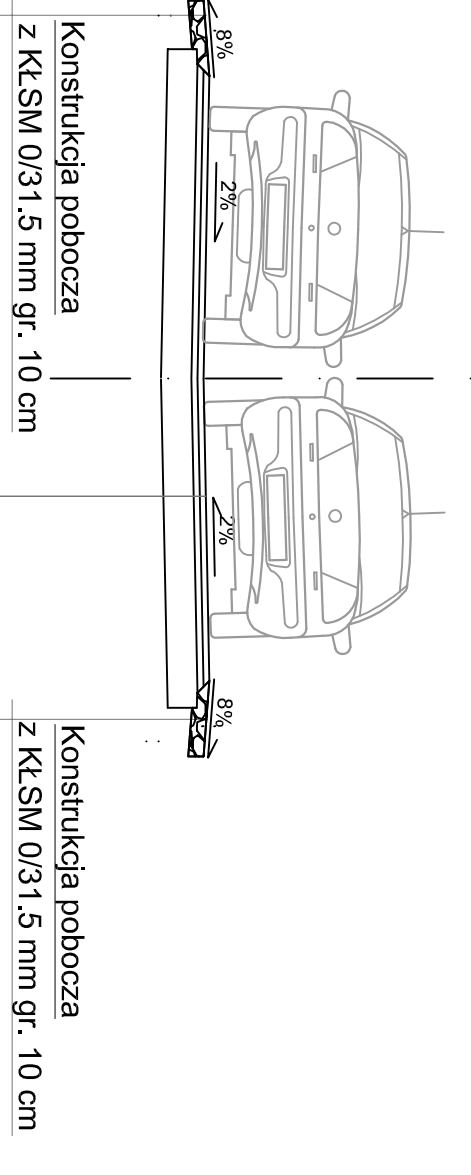
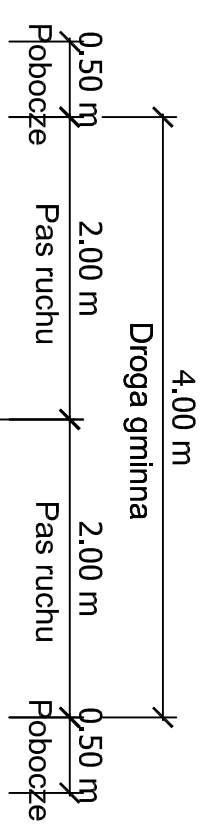
Konstrukcja nawierzchni KR1
Warstwa ścieralna z betonu asfaltowego AC11S (KR1), gr. 4cm
Warstwa wiążąca z betonu asfaltowego AC16W (KR1), gr. 4cm
podbudowa pomocnicza z Kt.SM 0/31.5 mm gr. 20 cm G1
Warstwa podłoża gruntowego doprowadzona do grupy nośności G1
 $\Sigma=28$ cm

2 Przekrój normalny odcinek B od 0+000 do 0+118



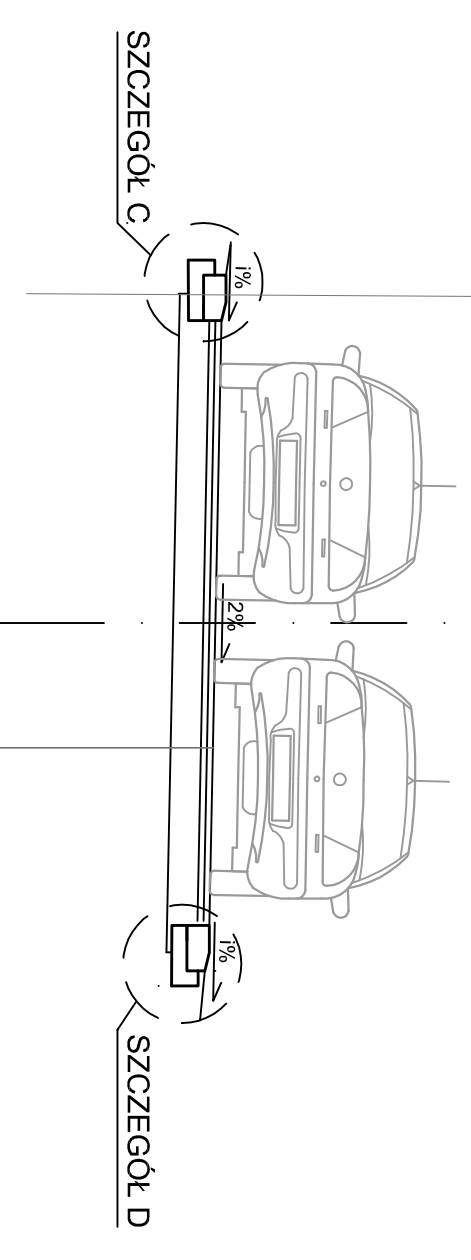
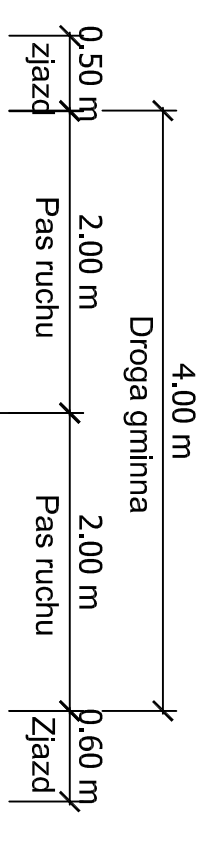
Konstrukcja nawierzchni KR1
Warstwa ścieralna z betonu asfaltowego AC11S (KR1), gr. 4cm
Warstwa wiążąca z betonu asfaltowego AC16W (KR1), gr. 4cm
podbudowa pomocnicza z Kt.SM 0/31.5 mm gr. 20 cm G1
Warstwa podłoża gruntowego doprowadzona do grupy nośności G1
 $\Sigma=28$ cm

3 Przekrój normalny odcinek B od 0+125 do 0+211



Konstrukcja nawierzchni KR1
Warstwa ścieralna z betonu asfaltowego AC11S (KR1), gr. 4cm
Warstwa wiążąca z betonu asfaltowego AC16W (KR1), gr. 4cm
podbudowa pomocnicza z Kt.SM 0/31.5 mm gr. 20 cm G1
Warstwa podłoża gruntowego doprowadzona do grupy nośności G1
 $\Sigma=28$ cm

4 Przekrój normalny w miejscu zjazdu



Konstrukcja nawierzchni KR1
Warstwa ścieralna z betonu asfaltowego AC11S (KR1), gr. 4cm
Warstwa wiążąca z betonu asfaltowego AC16W (KR1), gr. 4cm
podbudowa pomocnicza z Kt.SM 0/31.5 mm gr. 20 cm G1
Warstwa podłoża gruntowego doprowadzona do grupy nośności G1
 $\Sigma=28$ cm