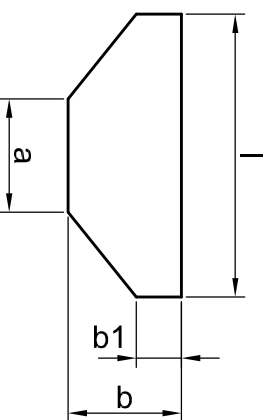
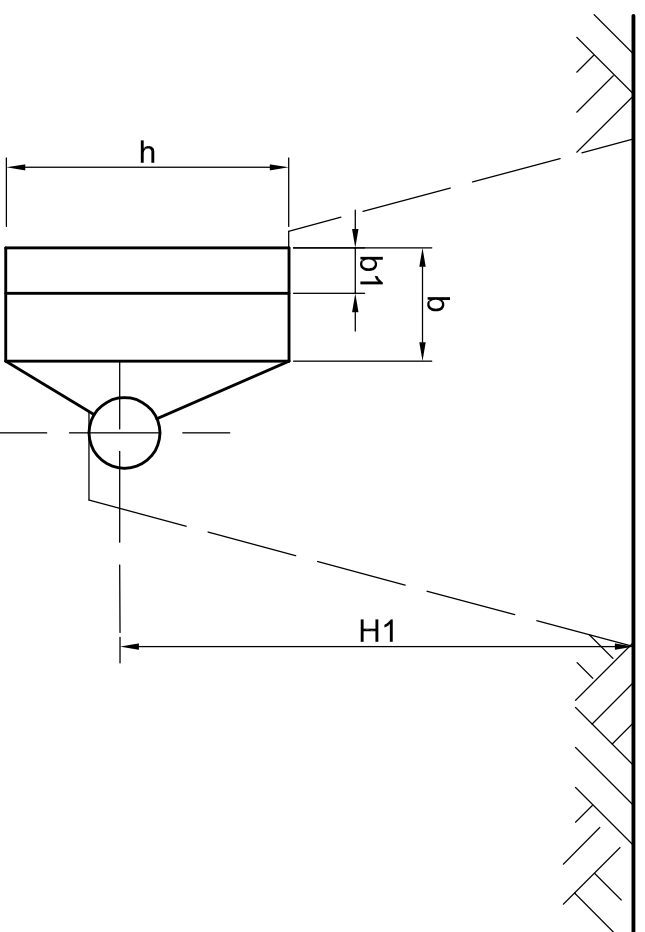
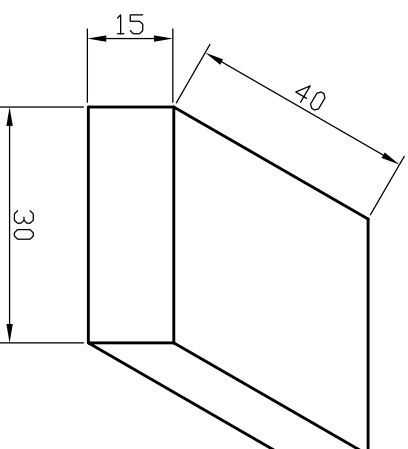


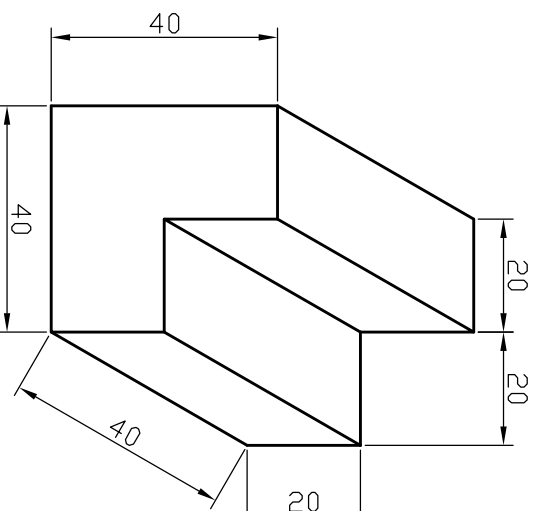
Bloki pod załamania trasy i trójniki



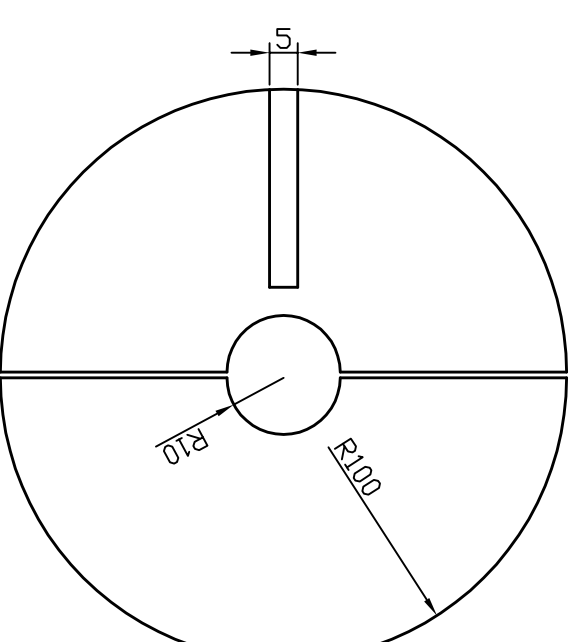
Blok pod zasuwę - Bp



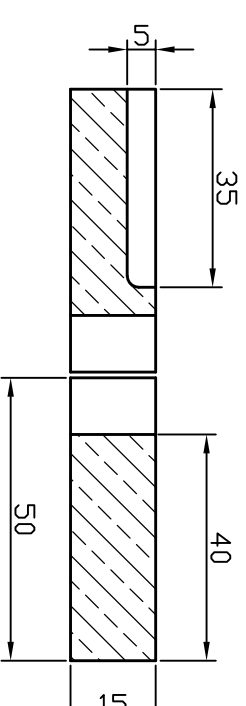
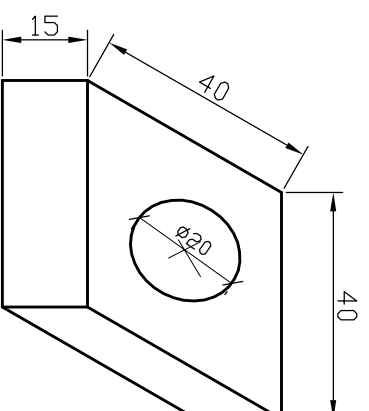
Blok pod hydrant - Bh



Opaska hydrantu



Opaska skrzynki zasuwę (krążek żelbetowy)



Uwaga:

1. Opaska skrzynki zasuwę (krążek żelbetowy) 40 x 40 cm z otworem $\phi 20$ cm zbrojony.
2. Wymiary elementów podano w cm
3. Beton opasek i bloków klasy B-15
4. W miejscu styku betonu (bloki oporowe) z kształtkami PE należy stosować folię oddzielającą (tasmę z tworzywa)

Nr	Materiał	h					Objętość [m ³]	Ilość szt.
		h	l	b	b1	a		
IB	Żeliwo SF	0,30	0,50	0,18	0,08	0,20	0,023	4
IB	PE	0,30	0,50	0,18	0,08	0,20	0,023	7

Wykaz elementów		Ilość
Opaska hydrantu nadziemnego		2 szt.
Opaska skrzynki zasuwę		11 szt.
Blok podporowy pod zasuwę - Bp		10 szt.
Blok oporowy pod hydrant - Bh		2 szt.

Zakład Projektowo-Usługowy "POL-WOD" Jerzy Polit

Biurowo: 25-516 Kielce, aleja IX Wieków Kielc 16/4

OBIEKT:	Przebudowa wodociągu wraz z przecięciem przyłączy wodociągowych w msc. Wiśniówka na odcinku od wys. budynku nr 58 do wys. budynku nr 51, gm. Mastów				
Autorzy	Imię i nazwisko	Nr upr.	Podpis	Data	STADIUM:
Projektował:	mgr inż. Wanda Meryna	166/77		06.2013 r.	Projekt Bud. - Wyk.
Opracował:	Jerzy Polit			06.2013 r.	
Opracował:					BRANŻA: Sanitarna
Sprawdził:	mgr Edward Biały	234/KL/74		06.2013 r.	
NAZWA RYSUNKU:	BLOKI I OPASKI				NR RYS. 4