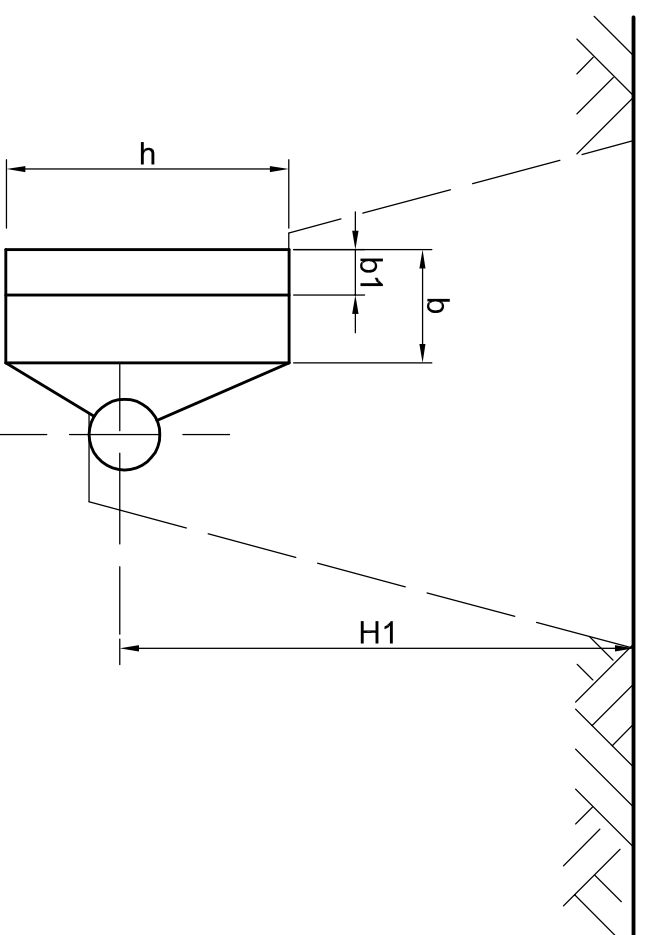
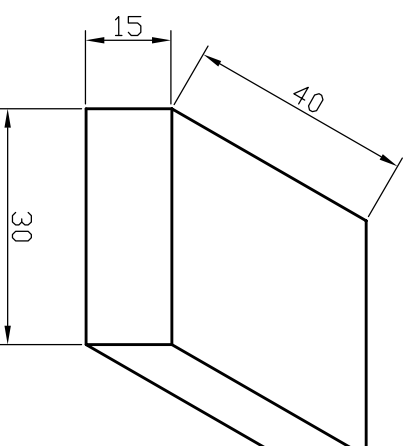


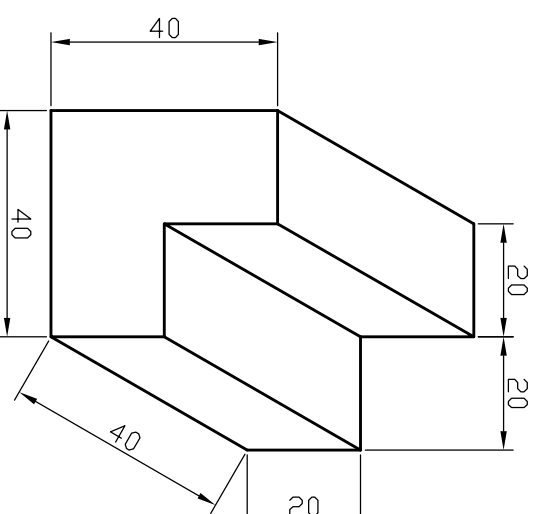
Bloki pod załamania trasy i trójniki



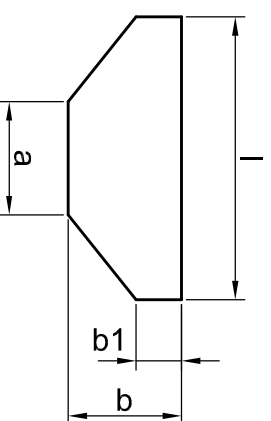
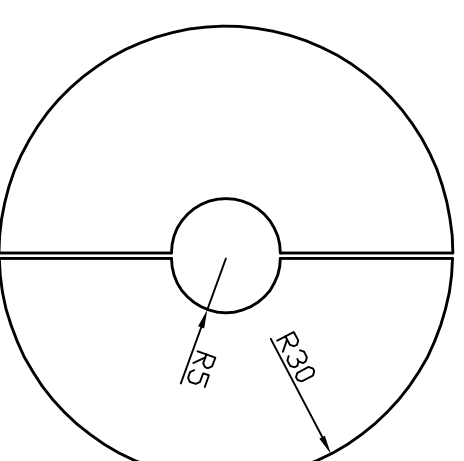
Blok pod zasuwę - Bp



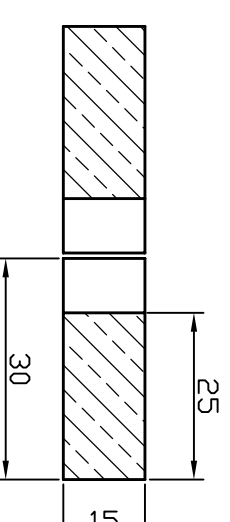
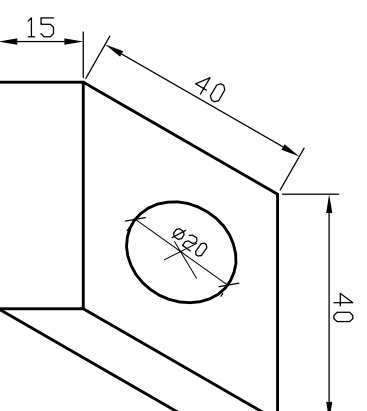
Blok pod hydrant - Bh



Opaska hydrantu



Opaska skrzynki zasuwę (krajek żelbetowy)



Uwaga:

1. Opaska skrzynki zasuwę (krajek żelbetowy) 40 x 40 cm z otworem $\phi 20$ cm zbrojony.
2. Opaska hydrantu górna i dolna $\phi 8$ mm co 9 cm.
3. Wymiary elementów podano w cm.
4. Beton opasek i bloków klasy C12/15
5. W miejscu styku betonu (bloki oporowe) z kształtkami PE należy stosować folię oddzielającą (taśmę z tworzywa)

Nr	Materiał	h					Objętość [m ³]	Ilość szt.
		h	l	b	b1	a		
Bo1(II B)	PE	0,45	0,75	0,27	0,10	0,20	0,07	5
Bo2(II F)	PE	0,65	0,75	0,27	0,10	0,20	0,101	3
Bo3(I B)	PE	0,30	0,50	0,18	0,08	0,20	0,023	12

Wykaz elementów		Ilość
Opaska hydrantu nadziemnego		3 szt.
Opaska skrzynki zasuwę		16 szt.
Blok podporowy pod zasuwę - Bp		16 szt.
Blok oporowy pod hydrant - Bh		3 szt.

Zakład Usługowo-Projektowy "KIS-SAN" Kisiel Wiesław

25-437 Kielce, os. "Na Stoku" 79/34 tel. 41-332-58-52

OBIEKT: **Budowa wodociągu w miejscowości Ciekoty, na granicy z Brzezinkami, gm. Masłów.**

Autorzy	Imię i nazwisko	Nr upr.	Podpis	Data	STADIUM:	SKALA
Projektował:	mgr inż. Katarzyna Biały	SWK/0015		04.2014 r.	Projekt budowlany	—
Opracował:	mgr inż. Piotr Strak	POOS/03		04.2014 r.		
Opracował:	mgr inż. Paweł Niedzielski			04.2014 r.	BRANŻA:	
Opracował:					Sanitarna	
Sprawdził:	inż. Edward Biały	234/KL/74		04.2014 r.		NR RYS. 4
NAZWA RYSUNKU: BLOKI I OPASKI						