

**Nr 6/P-S/2016****INWESTOR:** GMINA LEŚNA PODLASKA  
ul. Białka 30  
21-542 Leśna Podlaska  
e-mail: [ug@lesnapodlaska.pl](mailto:ug@lesnapodlaska.pl)**GRUPOWY PROJEKT BUDOWLANO - WYKONAWCZY***technologii kotłowni na biomasę w ramach zadania:**„Instalacje OZE w gminie Leśna Podlaska”***WŁAŚCICIEL BUDYNKU:** wg wykazu lokalizacji kotłowni na biomasę**ADRES INWESTYCJI:** wg wykazu lokalizacji kotłowni na biomasę**BRANŻA** sanitarna  
**KOD CPV** 45300000-0 - Roboty w zakresie instalacji budowlanych  
**OBIEKT** kotłownia na biomasę  
**RODZAJ INSTALACJI** **KB-P20** – kotłownia na biomasę (pellet)**SPIS ZAWARTOŚCI PROJEKTU:**

- I. WYKAZ LOKALIZACJI KOTŁOWNI NA BIOMASĘ
- II. CZĘŚĆ OPISOWA
- III. OBLICZENIA I DOBÓR URZĄDZEŃ
- IV. WYKAZ GŁÓWNYCH URZĄDZEŃ
- V. CZĘŚĆ RYSUNKOWA
- VI. PROTOKOŁY Z WIZJI LOKALNEJ I UZGODNIEŃ Z UŻYTKOWNIKAMI

funkcja	imię i nazwisko	nr uprawnień	data	podpis i pieczęćka
<b>Projektant</b>	mgr inż. Andrzej Dec	LUB/0223/ PWOS/07	18.04 2018 r.	<b>mgr inż. Andrzej Dec</b> Uprawnienia budowlane do projektowania kierowania robotami budowlanymi bez ograniczeń w specjalności instalacyjnej w zakresie sieci, instalacji urządzeń elektrycznych, wentylacyjnych, ciepłowniczych, wodociągowych i kanalizacyjnych LUB/0223/PWOS/07

## **SPIS TREŚCI**

<b>I. WYKAZ LOKALIZACJI INSTALACJI – KB-P20</b>	<b>3</b>
<b>II. CZĘŚĆ OPISOWA</b>	<b>4</b>
1. PODSTAWA OPRACOWANIA	4
2. CEL I ZAKRES OPRACOWANIA	4
3. OGÓLNY OPIS ROZWIĄZAŃ TECHNICZNYCH.	4
4. INSTALACJE	5
5. IZOLACJE TERMICZNE.	5
6. WYTYCZNE BRANŻOWE	5
7. PRÓBY I ODBIORY.	6
8. ZAKRES OBOWIĄZKÓW DO WYKONANIA PRZEZ WYKONAWCĘ.	6
9. ZAKRES OBOWIĄZKÓW DO WYKONANIA PRZEZ WŁAŚCICIELA/UŻYTKOWNIKA BUDYNKU MIESZKALNEGO.	7
10. UWAGI KOŃCOWE.	7
<b>III. OBLICZENIA I DOBÓR URZĄDZEŃ</b>	<b>8</b>
1. DOBÓR GŁÓWNYCH URZĄDZEŃ	8
<b>IV. WYKAZ GŁÓWNYCH URZĄDZEŃ</b>	<b>9</b>
<b>V. CZĘŚĆ RYSUNKOWA</b>	<b>10</b>
1. SCHEMAT TECHNOLOGII KOTŁOWNI	10
<b>VI. PROTOKOŁY Z WIZJI LOKALNYCH I UZGODNIEŃ Z UŻYTKOWNIKAMI WG KATALOGU „PROTOKOŁY”</b>	<b>11</b>

## **I. WYKAZ LOKALIZACJI INSTALACJI – KB-P20**

**Wykaz lokalizacji wg załącznika dostępnego u Inwestora**

## **II. CZĘŚĆ OPISOWA**

### **1. Podstawa opracowania**

- umowa zawarta pomiędzy Inwestorem, a PUP-M Ekoprojekt Sp. z o. o. ul. Prosta 7, 21-500 Biała Podlaska
- protokoły z wizji lokalnej i uzgodnień z Użytkownikami
- obowiązujące normy, przepisy i wytyczne do projektowania,
- instrukcje montażu, karty katalogowe i informacyjne zawierające, dane techniczne stosowanych urządzeń,

### **2. Cel i zakres opracowania**

Celem opracowania jest projekt wymiany istniejącego źródła ciepła na kocioł opalany biomasą (pellet), pracujący na potrzeby centralnego ogrzewania oraz przygotowania ciepłej wody użytkowej dla budynków mieszkalnych jednorodzinnych znajdujących się pod adresami wg wykazu lokalizacji.

Zakres opracowania w grupie KB-P20 obejmuje projekt kotłowni na biomasę o mocy 20 kW.

Przewiduje się wymianę istniejącej kotłowni na nową wraz z całym osprzętem przy wykorzystaniu istniejącego komina, zgodnie z protokołami z wizji.

### **3. Ogólny opis rozwiązań technicznych.**

Jako źródło ciepła do centralnego ogrzewania oraz przygotowania c.w.u. zastosowano kocioł na biomasę (pellet) o mocy grzewczej 20 kW.

Układ wyposażony będzie w urządzenie do odprowadzenia nadmiaru ciepła w postaci zabezpieczenia termicznego, które pozwoli na pracę kotła w systemie zamkniętym z naczyniem przeponowym. Projektuje się parametry wody grzewczej kotła jako 80/60 °C.

Temperatura czynnika w obiegach grzewczych będzie regulowana za pomocą regulatora kotłowego a zabezpieczenie temperatury minimalnej wody powrotnej kotła realizowane będzie za pomocą zaworu mieszającego.

Do przygotowania c.w.u. przewiduje się wykorzystanie istniejącego podgrzewacza wg protokołów z wizji.

Przepływ wody w obiegach zasilania bufora c.o. oraz podgrzewacza c.w.u. zapewnią projektowane pompy obiegowe elektroniczne. Przepływ wody w obiegach c.o. wg stanu istniejącego zgodnie z protokołami z wizji. Instalacja będzie zabezpieczona przed wzrostem ciśnienia za pomocą membranowych zaworów bezpieczeństwa, a przyrost objętości wody w instalacji będzie przejmowany przez naczynie przeponowe.

Spaliny z kotła będą odprowadzone do istniejącego komina zgodnie z protokołami z wizji poprzez czopach ze stali kwasoodpornej  $\phi$  180.

Przegrzew podgrzewacza c.w.u. (likwidacja Legionelli) będzie mógł być realizowany z wykorzystaniem źródła ciepła.

Funkcje realizowane przez układ:

- możliwość wykonania przegrzewu zasobnika c.w.u.
- możliwość zadania max. temperatury w zasobniku c.w.u.,
- możliwość sterowania pompą obiegu zasilania węzownicy ze źródła ciepła
- możliwość sterowania pompami obiegów c.o. (ilość obiegów zgodnie z protokołami z wizji)
- możliwość sterowania zaworami mieszającymi c.o. (ilość obiegów zgodnie z protokołami z wizji)
- możliwość sterowania pompą obiegu kotłowego
- możliwość sterowania zaworem mieszającym – zabezpieczeniem temperatury powrotu
- możliwość przyłączenia do układu modułu pozwalającego na zdalne monitorowanie pracy układu.

#### **4. Instalacje**

Rurociągi wody zimnej wykonać z rur ze stali nierdzewnej zaprasowywanej dopuszczonej do instalacji wody użytkowej. Kształtki powinny być wyposażone w funkcję sygnalizacji nie zaprasowanych połączeń, realizowaną za pomocą specjalnej konstrukcji O-Ringów np. z kauczuku etylenowo-propylenowego. Minimalne parametry pracy: max. ciś. 6 bar, temperatura pracy: -30 °C do 135 °C, krótkotrwale 150 °C.

Rurociągi instalacji grzewczej wykonać z rur ze stali węglowej zaprasowywanej. Kształtki powinny być wyposażone w funkcję sygnalizacji nie zaprasowanych połączeń, realizowaną za pomocą specjalnej konstrukcji O-Ringów np. z kauczuku etylenowo-propylenowego. Minimalne parametry pracy: max. ciś. 6 bar, temperatura pracy: -30 °C do 135 °C, krótkotrwale 150 °C.

#### **5. Izolacje termiczne.**

Rurociągi izolować pianką poliuretanową. Przed wykonaniem izolacji, rurociągi oczyścić. Grubość izolacji wody grzewczej, ciepłej wody użytkowej i cyrkulacji przyjąć zgodnie z Rozporządzeniem Ministra Infrastruktury z dnia 12 kwietnia 2002 r. w sprawie warunków technicznych, jakim powinny odpowiadać budynki i ich usytuowanie (Dz. U. z dnia 15 czerwca 2002 r.) z późn. zm. Grubość izolacji na rurociągu wody zimnej – 10 mm.

#### **6. Wytyczne branżowe**

##### **1. Wytyczne elektryczne**

Projektowane urządzenia zasilić z istniejącej instalacji elektrycznej budynku oraz wykonać połączenie elementów automatyki i opomiarowania. Właściciel budynku odpowiada za zgodność istniejącej instalacji elektrycznej z obowiązującymi przepisami.

## 2. Wytyczne budowlane

Należy wykonać niezbędne otwory, a następnie uzupełnić i odbudować ubytki po przejściach instalacji.

## 3. Wytyczne do wentylacji

Dla zapewnienia prawidłowej pracy kotła oraz zapewnienia odpowiedniej wentylacji w pomieszczeniu kotłowni należy zapewnić wentylację grawitacyjną nawiewno-wywiewną.

Do wentylacji nawiewnej wykonać kanał nawiewny Z-owy o wym. 200 x 200 mm, z otworem wlotowym i wylotowym zakończonym kratką wentylacyjną. Czerpnię wykonać na wysokości 2 m od poziomu terenu, wylot 30 cm nad posadzką. Kanał wykonać z blachy ocynkowanej. Kanał nawiewny izolować izolacją przeciwkondensacyjną grubości 10 mm.

Do wentylacji wywiewnej wykorzystać istniejący kanał wentylacyjny lub wykonać nowy o wymiarach min. 140 x 140 mm w zależności od istniejącego systemu wentylacji opisanego w protokołach z wizji.

## 7. Próby i odbiory.

Po zakończeniu robót montażowych należy przepłukać instalację kotłowni mieszaniną wody i sprężonego powietrza. Płukanie prowadzić aż do chwili uzyskania ilości zanieczyszczeń, nie przekraczającej 5 mg/l.

Przepłukaną instalację należy poddać próbie hydraulicznej przy ciśnieniu próbnym równym 1,5 ciśnienia roboczego ciśnienia roboczego. Po uzyskaniu pozytywnego wyniku próby ciśnieniowej należy przeprowadzić próbę szczelności „na gorąco”. Sposób wykonania prób określają „Warunki techniczne wykonania i odbioru robót budowlano-montażowych”, następnie instalację wodną poddać próbie szczelności „na gorąco”. Po przeprowadzeniu płukania i próby szczelności należy wykonać ruch próbną kotłowni trwający 72 h.

## 8. Zakres obowiązków do wykonania przez Wykonawcę.

- posadowienie kotła na biomasę wraz z zasobnikiem i podajnikiem paliwa
- podłączenie projektowanego układu do węzownicy podgrzewacza c.w.u
- połączenie projektowanego układu do istniejącej instalacji c.o.
- montaż armatury, naczyń przeponowych i pozostałych elementów wg schematu technologicznego,
- instalacja układu sterującego
- wykonanie płukania oraz prób ciśnieniowych instalacji
- napełnienie instalacji
- zamknięcie instalacji c.o., pracującej w systemie otwartym zgodnie z protokołami z wizji

- uruchomienie instalacji
- przeszkolenie Użytkowników
- sporządzenie instrukcji obsługi i przekazanie jej Użytkownikom
- uzupełnienie ubytków ścian, stropów,

## **9. Zakres obowiązków do wykonania przez Właściciela/Użytkownika budynku mieszkalnego.**

- posiadanie instalacji wody zimnej i c.w.u. oraz c.o.
- posiadanie w pomieszczeniu, w którym będą instalowane urządzenia instalacji elektrycznej posiadającej niezbędne zabezpieczenia umożliwiające prawidłowe podłączenie urządzeń. Zakłada się, że instalacja w budynku spełnia wymogi prawa budowlanego,
- zagwarantowanie niezbędnej do montażu urządzeń powierzchni i wysokości pomieszczenia,
- zagwarantowanie stabilnego podłoża w miejscu montażu kotła,
- przy montażu kotła w bezpośrednim sąsiedztwie innych urządzeń (w odległości do 1 m) należy zachować szczególną ostrożność podczas eksploatacji urządzeń kotłowni z uwagi na zagrożenie pożarowe,
- zagwarantowanie warunków, w których temperatura pomieszczenia nie spadnie poniżej 5°C,
- zagwarantowanie w pomieszczeniu warunków zapewniających eksploatację urządzenia zgodnie z wymogami producenta,
- wszelkie prace demontażowe, w tym mebli i zabudów, kolidujących z montażem instalacji,
- udostępnienie mediów niezbędnych do realizacji robót budowlanych.

## **10. Uwagi końcowe.**

1. Wykonawca ma obowiązek wykonania robót z uwzględnieniem obowiązujących norm, i przepisów branżowych. Roboty budowlane należy wykonać stosując materiały i urządzenia posiadające niezbędne atesty, dopuszczenia i certyfikaty.
2. Podczas użytkowania, serwisu i obsługi urządzeń związanych z instalacją kotłowni należy bezwzględnie przestrzegać przepisów BHP.
3. Podczas użytkowania, serwisu i obsługi urządzeń związanych z instalacją kotłowni należy bezwzględnie stosować się do zaleceń DTR, warunków gwarancyjnych oraz instrukcji obsługi producentów urządzeń,
4. Istniejąca instalacja grzewcza dla potrzeb przedmiotowego budynku powinna być wykonana zgodnie z przepisami Prawa Budowlanego,
5. Pomieszczenie, w którym zamontowano urządzenia związane z instalacją kotłowni powinno być zabezpieczone przed dostępem osób nieupoważnionych, a w szczególności: dzieci, zwierząt, osób pod wpływem alkoholu i innych będących nieświadomymi możliwych zagrożeń,
6. Użytkownik powinien przeprowadzać okresowe dezynfekcje termiczne instalacji c.w.u. w celu likwidacji ewentualnych bakterii Legionella.

7. Wszelkie remonty, przeglądy, naprawy instalacji powinny być dokonywane przez wykwalifikowane osoby posiadające niezbędną wiedzę, doświadczenie oraz uprawnienia.
8. Do prawidłowego działania niezbędny jest okresowy przegląd urządzeń i instalacji. Wszystkie nieprawidłowości w pracy urządzeń i instalacji powinny być niezwłocznie usunięte przez uprawnione służby eksploatacyjne.
9. Za stan istniejących w budynku instalacji odpowiada właściciel budynku. W przypadku, gdy istniejące instalacje są niezgodne z obowiązującymi przepisami Właściciel powinien doprowadzić je do obowiązujących przepisów.

### III. OBLICZENIA I DOBÓR URZĄDZEŃ

#### 1. Dobór głównych urządzeń

Lp.	Moc kotłowni	Rodzaj paliwa (opcjonalnie)	Pojemność naczynia c.o.	Wielkość pompy obiegu kotłowego	Wielkość pompy obiegu c.w.u.	Średnica rurociągów	przepływ	zawór bezpieczeństwa na kotle
	kW		dm <sup>3</sup>			mm	m <sup>3</sup> /h	
1.	16	pellet (drewno)	50	25/40	25/40	25	0,69	1/2"
<b>2.</b>	<b>20</b>	<b>pellet</b>	<b>50</b>	<b>25/40</b>	<b>25/40</b>	<b>32</b>	<b>0,86</b>	<b>1/2"</b>
3.	24	pellet (drewno)	80	25/40	25/40	32	1,03	1/2"



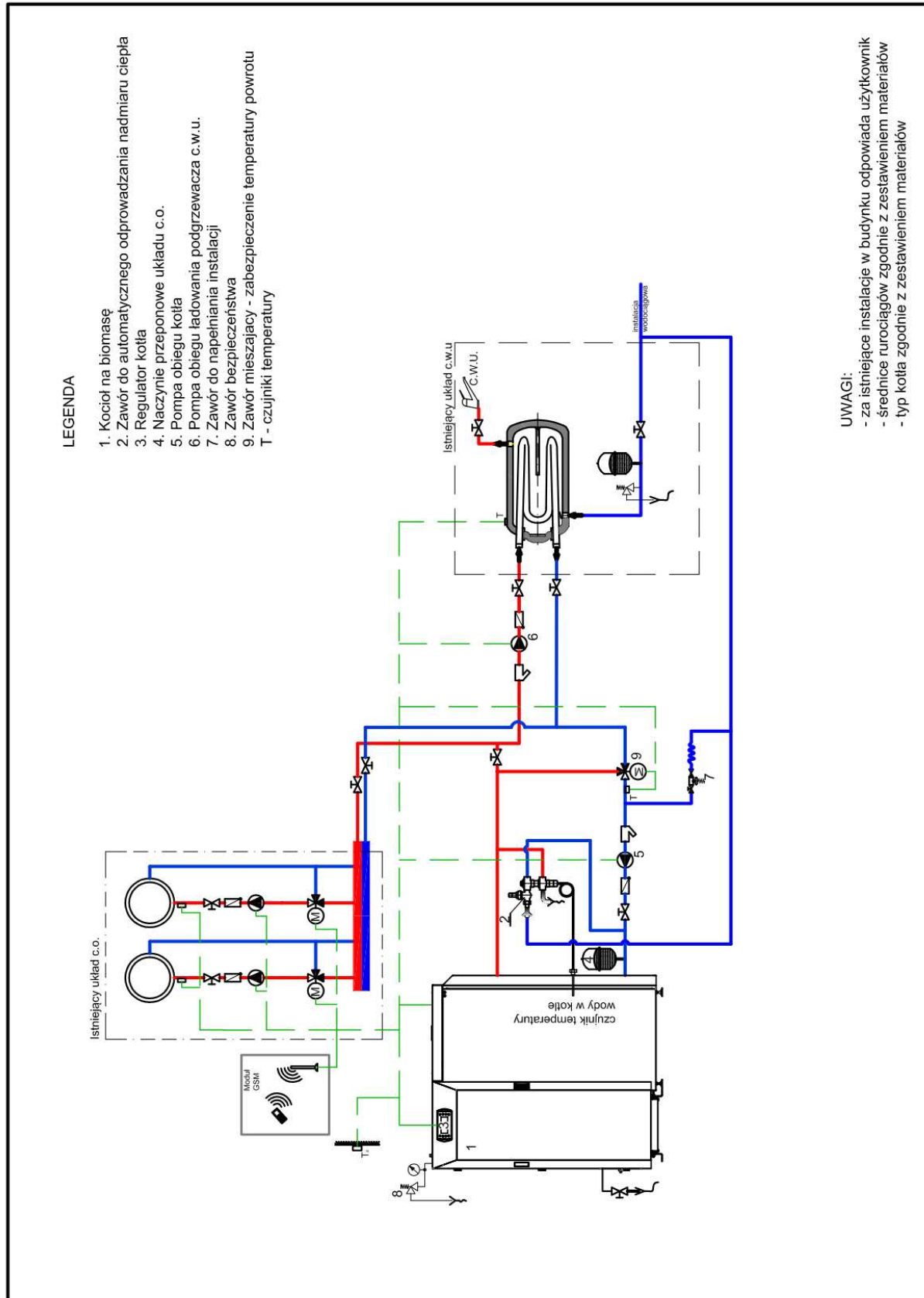
#### IV. WYKAZ GŁÓWNYCH URZĄDZEŃ

L.p.	Charakterystyka urządzenia	Ilość	Warunki równoważności
1.	Kocioł na biomasę (pellet) o mocy 20 kW z zasobnikiem i podajnikiem paliwa.	1 kpl.	Kocioł spełniający warunki energetyczne klasy 5 wg normy PN EN 303-5:2012 Moc nominalna min. 20 kW Sprawność kotła min. 85 % $V_{\text{zasobnika paliwa}} \geq 200 \text{ dm}^3$ max ciśnienie robocze $\geq 0,2 \text{ MPa}$ - kocioł przystosowany do spalania biomasy w postaci co najmniej: pellet - zasobnik paliwa zabudowany nad kotłem
2.	Zawór do odprowadzania nadmiaru ciepła	1 szt.	Maksymalna temperatura pracy $\geq 135^\circ\text{C}$
3.	Regulator kotła	1 szt.	- sterowanie układem zgodnie ze schematem technologicznym - możliwość podłączenia dodatkowego modułu do zdalnego monitorowania pracy instalacji
4.	Cięśniowe naczynie przeponowe o poj. 50 dm <sup>3</sup> do instalacji grzewczych	1 szt.	Naczynie do c.w.u. dop. ciśnienie pracy: $\geq 6 \text{ bar}$ Pojemność nominalna: $\geq 50 \text{ dm}^3$
5.	Pompa obiegu kotłowego 25/40	1 szt.	pompa elektroniczna o wskaźniku efektywności energetycznej (EEI) $\leq 0,23$ wysokość podnoszenia pompy przy wydajności 0,9 m <sup>3</sup> /h co najmniej 1,5 m
6.	Pompa obiegu ładowania podgrzewacza c.w.u. 25/40	1 szt.	pompa elektroniczna o wskaźniku efektywności energetycznej (EEI) $\leq 0,23$ wysokość podnoszenia pompy przy wydajności 0,9 m <sup>3</sup> /h co najmniej 1,5 m
7.	Zawór do napełniania instalacji	1 szt.	Ciśnienie wyjściowe regulowane 1.0 - 5,0 (nastawa fabryczna 1,5 bar) max temperatura pracy $\geq 80^\circ\text{C}$
8.	Zawór bezpieczeństwa membranowy 1/2" $d_o = 12 \text{ mm}$ , $p_o = 2 \text{ bar}$	2 szt.	$d_o \geq 12 \text{ mm}$
9.	Zawór mieszający – zabezpieczenie temperatury powrotu	1 szt.	$d_n \geq 25 \text{ mm}$ nastawa w zakresie 45-65°C
	Filtr siatkowy DN 32	2 szt.	-
	Zawór zwrotny DN 32	2 szt.	-
TM	Termomanometr	1 szt.	zakres pracy: 0-6 bar; 0-150 °C
	Rurociągi wody grzewczej o średnicy 35x1,5 w izolacji z pianki poliuretanowej grubości 40 mm	5 m	Średnica wewnętrzna nie mniejsza niż 32 mm
	Rurociągi wody zimnej o średnicy 28x1,5 w izolacji z pianki poliuretanowej o gr. 10mm	5 m	Średnica wewnętrzna nie mniejsza niż 25 mm
	Przewody elektryczne wg wymagań producenta kotła	1 kpl.	wg wymagań producenta automatyki
	Przewody elektryczne wg wymagań producenta automatyki	1 kpl.	wg wymagań producenta automatyki
	Przewody elektryczne wg wymagań producenta pomp obiegowych	2 kpl.	wg wymagań producenta pomp obiegowych
	Pozostałe elementy i materiały niezbędne do montażu instalacji tj. mocowania, uchwyty, wkręty kołki, śruby, materiały i elementy hydrauliczne, pakuły, farby, materiały uzupełnień budowlanych, inne.	1 kpl.	-
	Czopach ze stali kwasoodpornej $\phi 180$	1 kpl.	-
	Kanał nawiewny z-towy o wymiarach 200 x 200 mm wyposażony w dwie kratki	1 kpl.	-
	Kanał wywiewny o wymiarach 140 x 140 mm wyposażony w dwie kratki	1 kpl.	-
	Moduł do zdalnego odczytu parametrów instalacji	1 kpl.	-

Integralną częścią wykazu urządzeń są protokoły z wizji lokalnej i uzgodnień z Użytkownikami.

## V. CZĘŚĆ RYSUNKOWA

### 1. SCHEMAT TECHNOLOGII KOTŁOWNI



## **VI. Protokoły z wizji lokalnych i uzgodnień z użytkownikami wg katalogu „Protokoły”**