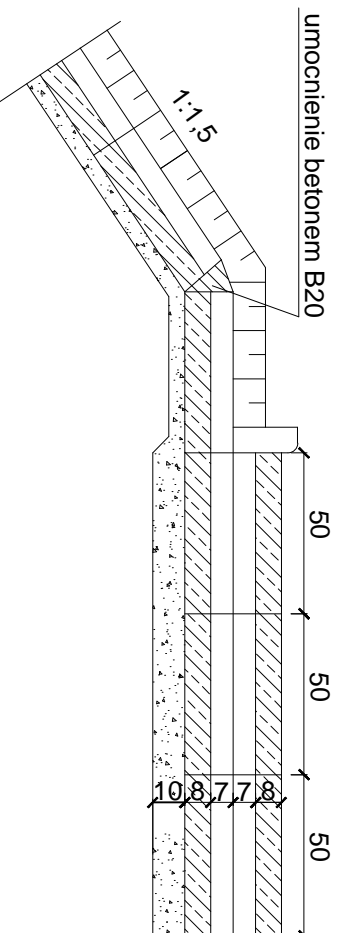
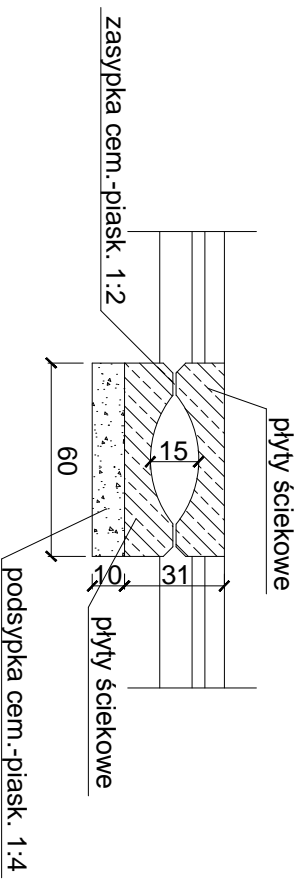


PRZEKRÓJ A - A



PRZEKRÓJ C - C



Investor	Urząd Gminy Leśna Podl.		
Obiekt	Przebudowa chodnika przy ul. Jana Pawła II w Leśnej Podl. od km 0+036,50 do km 0+193 dl. 0,1565 km strona lewa od km 0+060 do km 0+193 dl. 0,133 km strona prawa		
Adres	Leśna Podl., ul. Jana Pawła II		
Nazwa rysunku	SZCZEGÓŁ ŚCIEKU PODCHODNIKOWEGO		
Nr rysunku	Stadium	Skala	Data
7	dokumentacja uproszczona	1:25	grudzień 2015
X	Imię i Nazwisko	Numer uprawnień	Podpis
Autor opracowania	Jan Komoń	UW 380/BP/87	