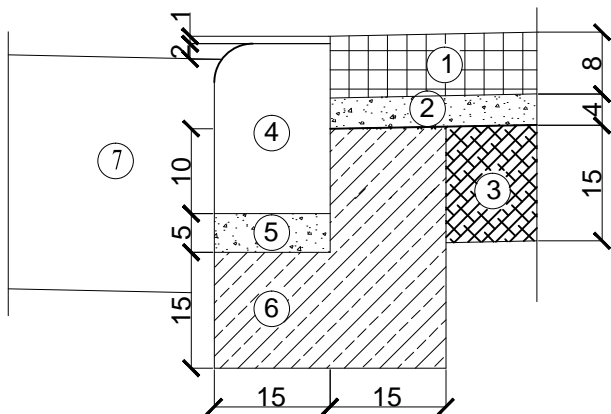
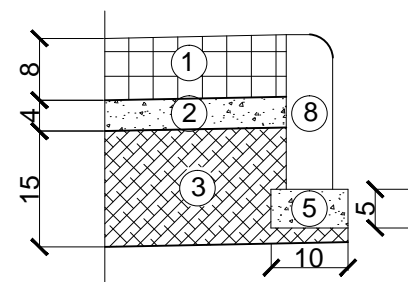


KONSTRUKCJA ZJAZDU	
8 cm	kostka brukowa betonowa
4 cm	podsyпка cementowo - piaskowa 1:4
15 cm	podbudowa z kruszywa łamanego 0/31,5 mm stabilizowanego mechanicznie
27 cm	

Szczegół A
skala 1:10



Szczegół B
skala 1:10



- 8 cm - kostka brukowa betonowa
- 4 cm - podsyпка cementowo - piaskowa 1:4
- 15 cm - podbudowa kruszywa łamanego 0/31,5 mm
- krawężnik betonowy 15 x 22 x 100 cm
- 5 cm - podsyпка cementowo - piaskowa 1:4
- ława z oporem z betonu C12/15
- istniejąca konstrukcja nawierzchni
- obrzeże chodnikowe 6 x 20 x 100 cm

Inwestor	Urząd Gminy Leśna Podl.		
Obiekt	Przebudowa chodnika przy ul. Jana Pawła II w Leśnej Podl. od km 0+036,50 do km 0+193 dł. 0,1565 km strona lewa od km 0+060 do km 0+193 dł. 0,133 km strona prawa		
Adres	Leśna Podl., ul. Jana Pawła II		
Nazwa rysunku	RYSUNEK ZJAZDU Z KOSTKI BRUKOWEJ Z RURĄ		
Nr rysunku	Stadium	Skala	Data
5	dokumentacja uproszczona	1:50	grudzień 2015
X	Imię i Nazwisko	Numer uprawnień	Podpis
Autor opracowania	Jan Komoń	UW 380/BP/87	