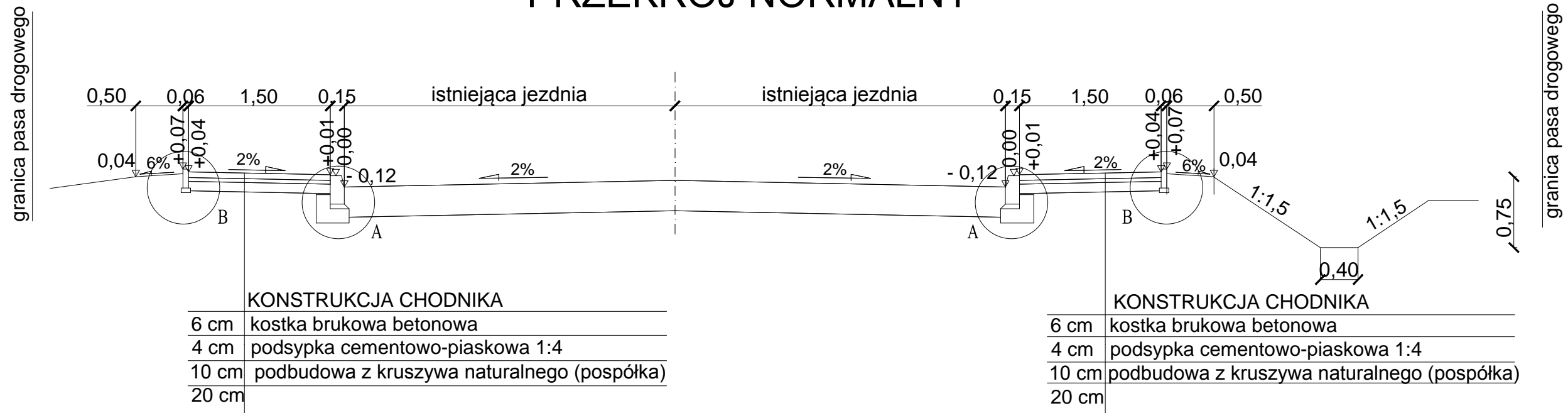
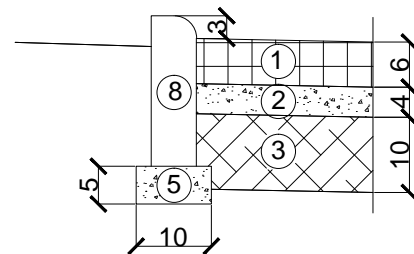
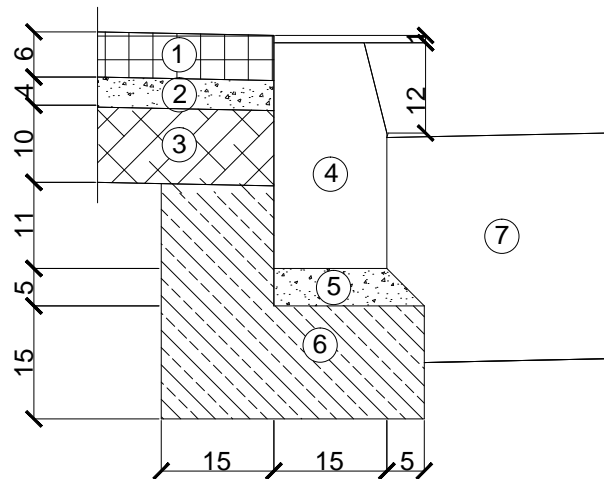


# PRZEKRÓJ NORMALNY



Szczegół A  
skala 1:10

Szczegół B  
skala 1:10



1. 6 cm - kostka brukowa betonowa
2. 4 cm - podsyпка cementowo - piaskowa 1:4
3. 10 cm - podbudowa z kruszywa naturalnego (pospółka)
4. krawężnik betonowy 15 x 30 x 100 cm
5. 5 cm - podsyпка cementowo - piaskowa 1:4
6. ława z oporem z betonu C12/15
7. istniejąca konstrukcja nawierzchni
8. obrzeże betonowe 6 x 20 x 100 cm

Inwestor	Urząd Gminy Leśna Podl.		
Obiekt	Przebudowa chodnika przy ul. Jana Pawła II w Leśnej Podl. od km 0+036,50 do km 0+193 dł. 0,1565 km strona lewa od km 0+060 do km 0+193 dł. 0,133 km strona prawa		
Adres	Leśna Podl., ul. Jana Pawła II		
Nazwa rysunku	PRZEKRÓJ NORMALNY CHODNIKA		
Nr rysunku	Stadium	Skala	Data
3	dokumentacja uproszczona	1:50	grudzień 2015
x	Imię i Nazwisko	Numer uprawnień	Podpis
Autor opracowania	Jan Komoń	UW 380/BP/87	