

**mgr inż. Paweł Kołodziejski „Projektowanie i Nadzór”**  
**ul. Spółdzielcza 6/18, 21-500 Biała Podlaska**  
**tel. 606-651-635**

# **PROJEKT BUDOWLANY**

**Budowa drogi gminnej nr 100158L od km 0+000.00 do km 1+466.00**

**w miejscowości Zaberbecze, gmina Leśna Podlaska**

<b>INWESTOR</b>	Gmina Leśna Podlaska ul. Bialska 30, 21-542 Leśna Podlaska		
<b>ADRES OBIEKTU</b>	Zaberbecze, gmina Leśna Podlaska		
<b>NR DZIAŁKI</b>	344, 100, 127/2, 38, 137/3, 98/11, 98/13, 98/9, 97/1, 96/10, 96/8, 96/6, 95, 86, 85/1, 84/1, 83/1, 82/1, 81/1, 80/5, 80/3, 288/9, 288/7, 288/5, 79/5, 79/3, 67, 66/1,65/3, 37/3, 36/1, 35/1, 34/1, 33/1, 31/1, 30/1, 29/5, 29/3, 28/6, 28/8, 27/3, 26/1, 25/1, 24/1, 23/1, 22/1, 21/1, 20/1, 19/1, 18/1, 17/1, 16/1, 15/1, 14/1, 116/1 obręb Zaberbecze, 654, 672/1, 722/1 – obręb Worgule	<b>BRANŻA</b>	drogowa
<b>FUNKCJA</b>	<b>IMIĘ I NAZWISKO</b>	<b>NR UPRAWNIEŃ</b>	<b>PODPIS</b>
<b>PROJEKTANT</b> branży drogowej	<b>mgr inż. PAWEŁ</b> <b>KOŁODZIEJSKI</b>	<b>LUB/0038/POOD/05</b> w specjalności drogowej bez ograniczeń	
<b>ASYSTENT</b> <b>PROJEKTANTA</b>	<b>mgr inż. ARTUR</b> <b>ROGULSKI</b>		
<b>SPRAWDZAJĄCY</b> branży drogowej	<b>mgr inż. KRZYSZTOF</b> <b>JAROSZUK</b>	<b>857/BP/98</b> w specjalności konstrukc.- budowlanej bez ograniczeń	
<b>PROJEKTANT</b> branży sanitarnej	<b>mgr inż. MIROŚŁAWA</b> <b>KOBYLIŃSKA</b>	<b>278/Lb/99</b> w specjalności instalacyjnej bez ograniczeń	

Biała Podlaska, styczeń 2013

**Egz. nr 1**

## Zawartość opracowania

<b>I.</b>	<b>CZĘŚĆ OPISOWA.....</b>	<b>3</b>
	PROJEKT ZAGOSPODAROWANIA TERENU .....	4
	PROJEKT BUDOWLANO - WYKONAWCZY .....	7
	1. Przedmiot i zakres opracowania .....	7
	2. Podstawa opracowania .....	7
	3. Stan istniejący.....	8
	4. Stan projektowany .....	8
	4.1 Rozwiązania sytuacyjne. ....	8
	4.2 Rozwiązanie wysokościowe. Odwodnienie.....	9
	4.3 Kolizje, urządzenia obce.....	10
	4.4 Tereny zielone .....	10
	4.5 Konstrukcja nawierzchni .....	11
	4.6 Uwagi .....	12
	5. Tabele .....	13
	5.1 Tabela zdjęcia humusu .....	13
	5.2 Tabela robót ziemnych .....	15
	5.2 Tabela planowań skarp i poboczy.....	17
	INFORMACJA DOTYCZĄCA BEZPIECZEŃSTWA I OCHRONY ZDROWIA .....	19
	OŚWIADCZENIE O SPORZADZENIU PROJEKTU BUDOWLANEGO ZGODNIE Z OBOWIĄZUJĄCYMI PRZEPISAMI I ZASADAMI WIEDZY TECHNICZNEJ .....	21
<b>II.</b>	<b>CZĘŚĆ RYSUNKOWA .....</b>	<b>22</b>
	PLAN ORIENTACYJNY (rys. nr 1) .....	23
	PROJEKT ZAGOSPODAROWANIA TERENU (rys. nr 2.1).....	24
	PROJEKT ZAGOSPODAROWANIA TERENU (rys. nr 2.2).....	25
	PRZEKRÓJ NORMALNY (rys. nr 3).....	26
	PROFIL PODŁUŻNY (rys. nr 4).....	27
	PRZEKROJE POPRZECZNE (rys nr 5).....	28
	SZCZEGÓŁ WPUSTU ULICZNEGO (rys nr 6).....	29
	SZCZEGÓŁ UMOCNIENIA WLOTU I WYLOTU PRZEPUSTU (rys. nr 7) .....	30
	PLAN WARSTWICOWY SKRZYŻOWANIA (rys. nr 8).....	31
<b>III.</b>	<b>ZAŁĄCZNIKI.....</b>	<b>32</b>
	Załączniki i uzgodnienia.....	33
	Mapy do celów projektowych .....	34
	Warunki techniczne wydane przez Zarząd Dróg Powiatowych .....	35
	Decyzja o środowiskowych uwarunkowaniach .....	36
	Uprawnienia i przynależność do LOIIB projektantów i sprawdzającego .....	37

*Budowa drogi gminnej nr 100158L od km 0+000.00 do km 1+466.00  
w miejscowości Zaberbecze, gmina Leśna Podlaska*

---

---

# ***I. CZĘŚĆ OPISOWA***

## **OPIS TECHNICZNY**

### **PROJEKT ZAGOSPODAROWANIA TERENU**

Przedmiotem inwestycji jest budowa drogi gminnej Nr 100158L w miejscowości Zaberbecze od km 0+000.0 do km 1+466.0 na działkach geodezyjnych o numerach ewid.:

- 344, 100, 127/2, 38, 137/3, 98/11, 98/13, 98/9, 97/1, 96/10, 96/8, 96/6, 95, 86, 85/1, 84/1, 83/1, 82/1, 81/1, 80/5, 80/3, 288/9, 288/7, 288/5, 79/5, 79/3, 67, 66/1, 65/3, 37/3, 36/1, 35/1, 34/1, 33/1, 31/1, 30/1, 29/5, 29/3, 28/6, 28/8, 27/3, 26/1, 25/1, 24/1, 23/1, 22/1, 21/1, 20/1, 19/1, 18/1, 17/1, 16/1, 15/1, 14/1, 116/1 - obręb Zaberbecze,  
- 654, 672/1, 722/1 – obręb Worgule  
w gminie Leśna Podlaska.

Inwestycja będzie realizowana w oparciu o „Ustawę o szczególnych zasadach przygotowania i realizacji inwestycji w zakresie dróg publicznych”.

#### ***Stan istniejący i przewidywane zmiany***

Teren na którym projektuje się drogę gminną Nr 100158L stanowi częściowo pas drogowy szerokości 4,5 m który należy poszerzyć poprzez wykup sąsiednich działek zapewniając normatywna skrajnie dla drogi. Teren przyległy do pasa drogowego stanowi zabudowa zagrodowa, pola i lasy.

Obecna droga gminna Nr 1000158L jest drogą gruntowa o nawierzchni z piasku, szerokości od 3,2m do 5,0m..

Projektowana droga gminna krzyżuje się z droga powiatową nr 1021L relacji Worgule – Jagodnica stanowiący jej jedyny dojazd.

Teren przyległy do pasa drogowego jest zagospodarowany zabudową gospodarczą.

Droga po wybudowaniu będzie posiadać nawierzchnię asfaltową o szerokości 4,5 m z obustronnymi poboczami gruntowymi szerokości 0,75.

W pasie drogowym zlokalizowane są następujące uzbrojenia techniczne: wodociąg, przejścia kabli telefonicznych, napowietrzna linia energetyczna, przepust Ø50 rur HDPE - do rozbiórki.

Projektowana droga zostanie powiązana z drogą powiatową nr powiatowa nr 1021L (klasa drogi „L” – lokalna) relacji Worgule – Jagodnica w km 0+907,77 krawędzie wykraglone łukami o promieniu R=7m.



Fot. 1. Widok na skrzyżowanie z dr powiatową nr 1021L

### ***Projektowane zagospodarowanie terenu***

W ramach opracowania zaprojektowano budowę drogi gminnej Nr 100158L na długości zabudowy w m. Zaberbecze tj. 1466.0m, o szerokości jezdni 4,5m z obustronnymi pobocznymi gruntowymi szerokości 0,75m. Niweletę jezdni poprowadzono po ternie dostosowując jej przebieg do istniejących bram wjazdowych. Przy drodze powiatowej w ciągu istniejących rowów przydrożnych, a także w okolicach istniejącego rowu odwadniającego, zaprojektowano przepusty z rur polietylenowych HDPE spiralnie karbowanych o średnicy 50cm.

Zjazdy do posesji ze względu na wąski pas drogowy tak jak do tej pory pozostano gruntowe tj z piasku średnioziarnistego.

Krawędzie jezdni na skrzyżowaniu z drogą powiatowa nr 1021L wyokrąglono łukami o promieniu  $R=7m$ .

### ***Zestawienie powierzchni zagospodarowania terenu***

Powierzchnie zagospodarowania terenu wynosi:

- nawierzchnia z betonu asfaltowego drogi gminnej nr 100025L – 6717 m<sup>2</sup>.

***Informacje dodatkowe dotyczące ternu objętego opracowaniem***

Teren objęty opracowaniem nie jest wpisany do rejestru zabytków oraz nie podlega ochronie na podstawie miejscowego planu zagospodarowania przestrzennego.

Projektowana nie jest zaliczana do inwestycji negatywnie oddziałujących lub mogących negatywnie oddziaływać na środowisko i w związku z powyższym nie spowoduje zagrożenia dla zdrowia ludzi i środowiska naturalnego.

**PROJEKTOWAŁ:**

## PROJEKT BUDOWLANO - WYKONAWCZY

### **1. Przedmiot i zakres opracowania**

Przedmiotem inwestycji jest budowa drogi gminnej Nr 100158L w miejscowości Zaberbecze od km 0+000.0 do km 1+466.0 na działkach geodezyjnych o numerach ewid.:

- 344, 100, 127/2, 38, 137/3, 98/11, 98/13, 98/9, 97/1, 96/10, 96/8, 96/6, 95, 86, 85/1, 84/1, 83/1, 82/1, 81/1, 80/5, 80/3, 288/9, 288/7, 288/5, 79/5, 79/3, 67, 66/1, 65/3, 37/3, 36/1, 35/1, 34/1, 33/1, 31/1, 30/1, 29/5, 29/3, 28/6, 28/8, 27/3, 26/1, 25/1, 24/1, 23/1, 22/1, 21/1, 20/1, 19/1, 18/1, 17/1, 16/1, 15/1, 14/1, 116/1 - obręb Zaberbecze,
  - 654, 672/1, 722/1 – obręb Worgule
- w gminie Leśna Podlaska.

Dokumentacja zawiera rozwiązania szczegółowe branży drogowej.

### **2. Podstawa opracowania**

Projekt opracowano w oparciu o następujące materiały:

- [1]. Umowa na wykonanie prac projektowych;
- [2]. Mapy do celów projektowych w skali 1:1000 wykonana przez geodetę uprawnionego Stanisława Ocha;
- [3]. Warunki techniczne na włączenie drogi gminnej nr 100158L do drogi powiatowej nr 1021L Worgule- Jagodnica wydane przez Zarząd Dróg Powiatowych pismo nr D.5564.111.2012 z dn. 12.12.2012
- [4]. Decyzja o środowiskowych uwarunkowaniach pismo B.I.6220.1.2013PA z dnia 15.01.2013r;
- [5]. Warunki techniczne na przebudowę sieci telekomunikacyjnej pismo TOTTESBU/MR-b/12.12/12 z dnia 12.12.2012r;
- [6]. Prawo budowlane (Dz. U. Nr 89 poz. 414 z dnia 7 lipca 1994 z późniejszymi zmianami);
- [7]. Rozporządzenie Ministrów Transportu i Gospodarki Morskiej z dnia 2 marca 1999 r. w sprawie warunków technicznych, jakim powinny odpowiadać drogi publiczne i ich usytuowanie (Dz.U. Nr 43 z dn. 14.05.1999 r., poz. 430);
- [8]. Katalog powtarzalnych elementów drogowych, Transprojekt, Warszawa 1982 r.;
- [9]. Inwentaryzacja i pomiary uzupełniające w terenie.



### **3. Stan istniejący**

Teren na którym projektuje się drogę gminną Nr 100158L stanowi częściowo pas drogowy szerokości 4,5 m który należy poszerzyć poprzez wykup sąsiednich działek zapewniając normatywna skrajnie dla drogi. Teren przyległy do pasa drogowego stanowi zabudowa zagrodowa, pola i lasy.

Obecna droga gminna Nr 1000158L jest drogą gruntowa o nawierzchni z piasku, szerokości od 3,2m do 5,0m.

Teren przyległy do pasa drogowego zagospodarowany zabudową gospodarczą.

Droga po wybudowaniu będzie posiadać nawierzchnię asfaltową o szerokości 5,0 m z obustronnymi poboczami gruntowymi szerokości 0,75.

W pasie drogowym zlokalizowane są następujące uzbrojenia techniczne: wodociąg, przejścia kabli telefonicznych, napowietrzna linia energetyczna.

Projektowana droga zostanie powiązana z drogą powiatową nr powiatowa nr 1021L (klasa drogi „L” – lokalna) relacji Worgule – Jagodnica w km 0+907,77 krawędzie wyokrąglone łukami o promieniu  $R=7m$ .

### **4. Stan projektowany**

Do projektowania przyjęto następujące parametry wyjściowe:

- kategoria drogi – gminna,
- klasa drogi – D (dojazdowa),
- prędkość projektowa  $V_p=40km/h$ ,
- ilość pasów ruchu – 2
- szerokość pasów ruchu – 2,25m
- obustronne pobocza szerokości – 0,75cm,
- zjazdy gruntowe,
- kategoria ruchu – KR1
- nośność nawierzchni: - 100kN/oś.

#### **4.1 Rozwiązania sytuacyjne.**

Początek opracowania projektowanej drogi gminnej Nr 100158L przyjęto w km 0+000,0 przy ostatnich zabudowach w m. Zaberbecze od strony południowej, przy działce o nr ewid. 98/18, koniec zaś w km 1+466,0 tj. na terenie gruntów wsi Wogrulce, przy ostatniej zabudowie o nr 29 (nr ewid. działki 115). Na długości projektowanej drogi przyjęto dziewięć załamania osi w

planie, z czego tylko ze względu na mały kot załamania jedynie ostatnie zostało wyokrąglone łukiem kołowym o promieniu  $R=15\text{m}$  (kąt załamania  $83,8265^\circ$ ).

Dodatkowo w ramach opracowania zaprojektowano skrzyżowanie z drogą powiatową nr powiatowa nr 1021L (klasa drogi „L” – lokalna) relacji Worgule – Jagodnica w km 0+907,77 krawędzie wyokrąglone łukami o promieniu  $R=7\text{m}$ .

Dodatkowo w km 1+364,66 zaprojektowano zjazd w formie skrzyżowania na drogę wewnętrzną gruntową.

Szczegółowe rozwiązanie sytuacyjne pokazano na rys. nr 2.1 i 2.2 „Projekt zagospodarowania terenu”.

W przekroju poprzecznym zaprojektowano nawierzchni jezdni z betonu asfaltowego szerokości 4.5m, o przekroju daszkowym 2%, z obustronnymi poboczami gruntowymi szerokości 0,75m

Na odcinku od km 0+860 do km 0+970 po stronie lewej i na odcinku od km 0+880 do km 0+970 po stronie prawej, okolice skrzyżowania z drogą powiatową nr 1021L, zaprojektowano krawężnik obniżony wystający 3 cm ponad projektowaną nawierzchnię z betonu asfaltowego.

#### **4.2 Rozwiązanie wysokościowe. Odwodnienie**

Zaprojektowane ukształtowanie niwelety jezdni jest zgodne z ukształtowaniem otaczającego terenu.

Niweletę jezdni poprowadzono w osi ulicy, dostosowując jej przebieg do istniejącego terenu - bram wjazdowych na posesje, i do istniejącego terenu w celu minimalizacji prac ziemnych, przyjętą że istniejący grunt po odziarnieniu pospółka lub żwirem nadaje się do zastabilizowania cementem.

Charakterystyczne punkty niwelety przedstawiają rysunku nr. 4. Pochylenia podłużne wynoszą od 0,35% do 2,58%. Załamani niwelety o różnicy większej niż 1% zostało wyokrąglone łukiem kołowym o promieniach  $R=2000\text{m}$  i  $R=3000\text{m}$ .

W przekroju poprzecznym ulicy zaprojektowano spadki:

- na jezdni - daszkowy 2%,
- na poboczu gruntowym – 8% od jezdni;

Wody opadowe z jezdni będą spływać na pobocze, gdzie w podłożu występują grunty chłonne – piaski.

W km 0+902,7 oraz 0+913,0, w ciągu istniejących rowów wzdłuż drogi powiatowej nr 1021L zostano wykonane przepusty z rur HDPE o średnicy 50cm. Dodatkowo by

uniemożliwić spływ wód opadowych z drogi gminnej na koronę drogi powiatowej (zgodnie z warunkami Zarządcy Drogi), przed skrzyżowaniem zostano wykonane wpusty deszczowe WU-IIA (rys nr 6) z wyprowadzeniem wód do rowów przydrożnych drogi powiatowej, za pomocą z rur PVC klasy S Ø200mm, łączonych na uszczelkę gumową wg PN-80\C-89205 o średnicy DN 200mm x 5,9mm ze spadkiem 2%.

Ponadto także w km 1+410,0 zostanie wykonany przepust z rur HDPE o średnicy 50cm, co umożliwi po wybudowaniu go przepływ wód w poprzek drogi, zgodnie z istniejącym ukształtowaniem terenu. Dodatkowo na odcinku od km 1+350,7 do km 1+438 należy wykonać prawostronny trapezowy rów odwadniający, o szerokości dna 0,4m.

Wloty i wyloty wszystkich przepustów należy obrukować kamieniem polnym na podsypce cementowo-piaskowej, z wypełnieniem spoin zaprawą cementową na mokro.

Zaprojektowane ukształtowanie niwelety jezdni jest zgodne z ukształtowaniem otaczającego terenu.

Dodatkowo istniejące rowy odwodniające przy drodze powiatowej należy odtworzyć tj. pogłębić, na długości około 30m nadając im spadek w kierunku wschodnim, miejscowości Jagodnica.

#### **4.3 Kolidzje, urządzenia obce**

Roboty ziemne w pobliżu istniejącego uzbrojenia terenu należy wykonać ręcznie.

Pod drogą kable teletechniczne należy zabezpieczyć zgodnie projektem branży teletechnicznej. Istniejące ogrodzenia kolidujące z przebiegiem drogi należy rozebrać.

Istniejący przepust przy drodze powiatowej /:i zjazdu o nawierzchni bitumicznej z drogi powiatowej należy rozebrać.

W przypadku wystąpienia kolizji nie przewidzianych w danym opracowaniu, należy zgłosić problem do Inwestora i Zarządcy danej sieci.

#### **4.4 Tereny zielone**

Istniejące drzewa i krzaki, wg. zestawienia poniżej, należy wyciąć, karpki wykopać wywieźć a doły po karpach zasypać piaskiem i zagęścić

Lp	Gatunek	Obwód/ powierzchnia [cm/m <sup>2</sup> ]	Uwagi
1	Bez lilak	24.0m x 1.0m	Zakrzaczenie
2	Brzoza brodawkowata		
3	Robinia biała	20.0m x 1.5m	Zakrzaczenie
4	Robinia biała	206	

*Budowa drogi gminnej nr 100158L od km 0+000.00 do km 1+466.00  
w miejscowości Zaberbecze, gmina Leśna Podlaska*

5	Bez lilak	7.0mx1.5m	Zakrzaczenie
6	Robinia biała	50.0mx2.0m	Zakrzaczenie
7	Robinia biała	62;49	
8	Robinia biała	28	
9	Robinia biała	60	
10	Robinia biała	58	
11	Robinia biała	56	
12	Robinia biała	39;68	
13	Robinia biała	36	
14	Robinia biała	53	
15	Robinia biała	44	
16	Robinia biała	60	
17	Robinia biała	52	
18	Robinia biała	50	
19	Robinia biała	49	
20	Robinia biała	38	
21	Robinia biała	57	
22	Bez lilak	5.0mx1.0m	Zakrzaczenie

Istniejącą darninę z humusem, grubości 30cm, która może znaleźć się pod projektowaną nawierzchnią (do 1,0m po obu stronach istniejącej nawierzchni gruntowej) należy wybrać i zasypać piaskiem.

Po zakończeniu robot pobocza, skarpy i dno rowu należy splantować i obsiać mieszanką traw.

#### **4.5 Konstrukcja nawierzchni**

Przy doborze konstrukcji nawierzchni oparto się na własnych odwiertach geotechnicznych, w podłożu stwierdzono piasek drobny równoziarnisty, jedynie w okolicach 1+150 (wzniesienie) w podłożu stwierdzono warstwę piasku przemieszaną z piaskiem gliniastym a następnie piasek gliniasty. W żadnym z otworów podczas wykonywania badań, tj. do głębokości 2m, nie stwierdzono wód gruntowych.

Parametry wyjściowe:

- warunki wodne – dobre
- grupa nośności podłoża – G1, (na odcinku od km 1+080 do 1+200 podłoże G2/G3)
- kategoria ruchu – KR1

Przyjęte następującą konstrukcje:

GRUBOŚĆ WARSTWY	NAZWA WARSTWY	MATERIAŁ	NORMA
4 cm	w-wa ściernalna	beton asfaltowy	PN-EN 12697
5 cm	w-wa wiążąca	beton asfaltowy	PN-EN 12697
20 cm	wzmocnienie podłoża	grunt stabilizowany cementem o Rm=5,0MPa	PN-S-96012

W podłożu występują piaski równoziarniste drobne przed wykonaniem stabilizacji wymagają znacznego odziarnienia piaskiem grubym, pospółką lub żwirem.,

Na odcinku od km 1+080 do 1+200 należy pod warstwą konstrukcyjną wymienić grunt na niewysadzinowy tj. piasek grubości 30cm.

Szczegóły rozwiązań konstrukcyjnych zawarte są na rys. nr 3.

Wymieniane normy:

PN-EN 12697– *Mieszanki mineralno-asfaltowe*

*PN-B-11111 - Kruszywo naturalne do nawierzchni drogowych; Żwir i mieszanka*

*PN-B-11112 - Kruszywa łamane do nawierzchni drogowych*

*PN-S-9601 - Podbudowa i ulepszone podłoża z gruntu stabilizowanego cementem*

*PN-B-11113 - Kruszywa naturalne do nawierzchni drogowych; piasek*

#### 4.6 Uwagi

Istniejący humus grubości około 30cm, na obecnych poboczach należy zdjąć pod warstwy konstrukcyjne zgodnie z tabelą nr 5.1 „Tabelą zdjęcia humusu.”.

Roboty ziemne należy wykonać zgodnie z normą PN-S-02205:1998 „Budowle drogowe i kolejowe. Roboty ziemne”. Podłożę gruntowe (istniejąca warstwę żwiru), oraz nasyp z piasku, należy zagęścić do wymaganego wskaźnika  $W_z = 1$ .

Budowa drogi gminnej nr 100158L od km 0+000.00 do km 1+466.00  
w miejscowości Zaberbecze, gmina Leśna Podlaska

## 5. Tabele

### 5.1 Tabela zdjęcia humusu

Kilometracja	Szerokość w przekroju zdjęcia humusu		Średnia powierzchnia zdjęcia humusu		Odległość	Powierzchnia zdjęcia humusu	
	strona lewa	strona prawa	strona lewa	strona prawa		strona lewa	strona prawa
km	mb	mb	mb	mb	m	m <sup>2</sup>	m <sup>2</sup>
1	2	3	4	5	6	7	8
0+000.00	1.3	1.4					
0+020.00	1.4	1.4	1.4	1.4	20.00	27.0	28.0
0+040.00	1.3	1.3	1.4	1.4	20.00	27.0	27.0
0+060.00	1.2	1.5	1.3	1.4	20.00	25.0	28.0
0+080.00	1.1	1.6	1.2	1.6	20.00	23.0	31.0
0+100.00	0.9	1.7	1.0	1.7	20.00	20.0	33.0
0+120.00	1.0	1.5	1.0	1.6	20.00	19.0	32.0
0+140.00	1.2	1.5	1.1	1.5	20.00	22.0	30.0
0+160.00	1.5	1.1	1.4	1.3	20.00	27.0	26.0
0+180.00	1.8	0.0	1.7	0.6	20.00	33.0	11.0
0+200.00	2.0	0.0	1.9	0.0	20.00	38.0	0.0
0+206.37	2.1	0.0	2.1	0.0	6.37	13.1	0.0
0+220.00	2.3	0.0	2.2	0.0	13.63	30.0	0.0
0+240.00	2.6	0.0	2.5	0.0	20.00	49.0	0.0
0+260.00	2.8	0.0	2.7	0.0	20.00	54.0	0.0
0+280.00	2.6	0.0	2.7	0.0	20.00	54.0	0.0
0+300.00	2.3	0.7	2.5	0.4	20.00	49.0	7.0
0+320.00	1.9	0.8	2.1	0.8	20.00	42.0	15.0
0+340.00	1.8	0.7	1.9	0.8	20.00	37.0	15.0
0+346.96	1.9	0.7	1.9	0.7	6.96	12.9	4.9
0+360.00	2.8	0.0	2.4	0.4	13.04	30.6	4.6
0+380.00	3.6	0.0	3.2	0.0	20.00	64.0	0.0
0+400.00	3.2	0.0	3.4	0.0	20.00	68.0	0.0
0+420.00	3.2	0.0	3.2	0.0	20.00	64.0	0.0
0+440.00	2.9	0.0	3.1	0.0	20.00	61.0	0.0
0+460.00	2.1	0.0	2.5	0.0	20.00	50.0	0.0
0+480.00	1.8	0.9	2.0	0.5	20.00	39.0	9.0
0+500.00	1.5	1.1	1.7	1.0	20.00	33.0	20.0
0+520.00	0.7	1.3	1.1	1.2	20.00	22.0	24.0
0+540.00	0.0	1.2	0.4	1.3	20.00	7.0	25.0
0+560.00	0.0	1.2	0.0	1.2	20.00	0.0	24.0
0+580.00	0.0	0.7	0.0	1.0	20.00	0.0	19.0
0+600.00	0.8	0.7	0.4	0.7	20.00	8.0	14.0
0+620.00	1.4	0.8	1.1	0.8	20.00	22.0	15.0
0+640.00	1.7	0.7	1.6	0.8	20.00	31.0	15.0
0+660.00	2.3	0.0	2.0	0.4	20.00	40.0	7.0
0+668.39	2.8	0.0	2.6	0.0	8.39	21.4	0.0
0+680.00	2.9	0.0	2.9	0.0	11.61	33.1	0.0
0+700.00	2.1	0.0	2.5	0.0	20.00	50.0	0.0
0+720.00	1.3	0.0	1.7	0.0	20.00	34.0	0.0
0+740.00	1.0	0.0	1.2	0.0	20.00	23.0	0.0

Budowa drogi gminnej nr 100158L od km 0+000.00 do km 1+466.00  
w miejscowości Zaberbecze, gmina Leśna Podlaska

0+760.00	0.9	0.8	1.0	0.4	20.00	19.0	8.0
0+780.00	0.0	0.9	0.5	0.9	20.00	9.0	17.0
0+800.00	0.0	1.0	0.0	1.0	20.00	0.0	19.0
0+820.00	0.0	1.1	0.0	1.1	20.00	0.0	21.0
0+840.00	0.0	1.0	0.0	1.0	20.00	0.0	20.0
0+860.00	0.0	1.0	0.0	1.0	20.00	0.0	19.0
0+880.00	0.0	0.9	0.0	0.9	20.00	0.0	17.5
0+900.00	0.0	0.9	0.0	0.4	5.00	0.0	2.1
0+905.00	0.0	0.0	0.0	0.0	5.61	0.0	0.0
0+910.61	0.0	0.0	0.4	0.7	9.39	3.3	6.1
0+920.00	0.7	1.3	0.8	1.2	20.00	16.0	23.0
0+940.00	0.9	1.0	1.2	0.5	20.00	24.0	10.0
0+960.00	1.5	0.0	1.8	0.0	20.00	35.0	0.0
0+980.00	2.0	0.0	1.9	0.0	20.00	37.0	0.0
1+000.00	1.7	0.0	1.8	0.0	20.00	35.0	0.0
1+020.00	1.8	0.0	2.0	0.0	20.00	39.0	0.0
1+040.00	2.1	0.0	1.7	0.0	20.00	33.0	0.0
1+060.00	1.2	0.0	1.2	0.0	20.00	23.0	0.0
1+080.00	1.1	0.0	1.0	0.4	20.00	20.0	8.0
1+100.00	0.9	0.8	0.9	0.8	20.00	17.0	16.0
1+120.00	0.8	0.8	0.4	0.4	20.00	8.0	8.0
1+140.00	0.0	0.0	0.0	0.0	20.00	0.0	0.0
1+160.00	0.0	0.0	0.5	0.0	20.00	9.0	0.0
1+180.00	0.9	0.0	0.8	0.5	20.00	16.0	10.0
1+200.00	0.7	1.0	0.4	1.1	20.00	7.0	22.0
1+220.00	0.0	1.2	0.0	1.4	20.00	0.0	27.0
1+240.00	0.0	1.5	0.0	1.7	20.00	0.0	33.0
1+260.00	0.0	1.8	0.5	1.8	20.00	9.0	35.0
1+280.00	0.9	1.7	0.9	1.6	20.00	18.0	32.0
1+300.00	0.9	1.5	1.0	1.3	20.00	19.0	25.0
1+320.00	1.0	1.0	1.1	1.0	20.00	22.0	19.0
1+340.00	1.2	0.9	1.2	0.5	10.17	12.2	4.6
1+350.17	1.2	0.0	3.2	0.0	9.83	31.5	0.0
1+360.00	5.2	0.0	4.1	0.0	4.66	18.9	0.0
1+364.66	2.9	0.0	2.9	0.0	14.50	41.3	0.0
1+379.16	2.8	0.0	2.8	0.0	0.84	2.4	0.0
1+380.00	2.8	0.0	3.0	0.0	20.00	60.0	0.0
1+400.00	3.2	0.0	3.2	0.0	20.00	64.0	0.0
1+420.00	3.2	0.0	1.6	0.7	17.90	28.6	12.5
1+437.90	0.0	1.4	0.0	1.7	2.10	0.0	3.5
1+440.00	0.0	1.9	0.0	2.2	5.00	0.0	10.8
1+445.00	0.0	2.4	0.0	3.5	5.00	0.0	17.3
1+450.00	0.0	4.5	0.0	4.7	5.00	0.0	23.5
1+455.00	0.0	4.9	0.0	4.3	5.00	0.0	21.5
1+460.00	0.0	3.7					
<b>RAZEM :</b>					<b>1460.0</b>	<b>1980.2</b>	<b>976.7</b>

Budowa drogi gminnej nr 100158L od km 0+000.00 do km 1+466.00  
w miejscowości Zaberbecze, gmina Leśna Podlaska

## 5.2 Tabela robót ziemnych

Kilometracja	Powierzchnia		Średnia powierzchnia		Odległość	Objętość		Zużycie	Nadmiar objętości.		Suma algebraiczna	
	Wykop +	Nasyp -	Wykop +	Nasyp -		na miejscu	Wykop +	Nasyp -	Wykop +	Nasyp -	Wykop +	Nasyp -
km	m <sup>2</sup>		m <sup>2</sup>		m	m <sup>3</sup>		m <sup>3</sup>	m <sup>3</sup>		m <sup>3</sup>	
1	2	3	4	5	6	7	8	9	10	11	12	13
0+000,00	0,00	1,18	0,00	1,34	20,00	0,00	26,70	0,00		26,7		
0+020,00	0,00	1,49	0,00	1,43	20,00	0,00	28,60	0,00		28,6		26,7
0+040,00	0,00	1,37	0,00	1,43	20,00	0,00	28,60	0,00		28,6		55,3
0+060,00	0,00	1,49	0,00	1,52	20,00	0,00	30,40	0,00		30,4		83,9
0+080,00	0,00	1,55	0,00	1,47	20,00	0,00	29,30	0,00		29,3		114,3
0+100,00	0,00	1,38	0,00	1,23	20,00	0,00	24,50	0,00		24,5		143,6
0+120,00	0,00	1,07	0,04	1,13	20,00	0,70	22,50	0,70		21,8		168,1
0+140,00	0,07	1,18	0,07	1,15	20,00	1,40	22,90	1,40		21,5		189,9
0+160,00	0,07	1,11	0,11	0,91	20,00	2,20	18,10	2,20		15,9		211,4
0+180,00	0,15	0,70	0,10	0,68	20,00	2,00	13,60	2,00		11,6		227,3
0+200,00	0,05	0,66	0,08	0,68	6,37	0,48	4,30	0,48		3,8		238,9
0+206,37	0,10	0,69	0,07	0,80	13,63	0,89	10,90	0,89		10,0		242,7
0+220,00	0,03	0,91	0,02	1,27	20,00	0,30	25,40	0,30		25,1		252,7
0+240,00	0,00	1,63	0,00	1,72	20,00	0,00	34,30	0,00		34,3		277,8
0+260,00	0,00	1,80	0,00	1,60	20,00	0,00	31,90	0,00		31,9		312,1
0+280,00	0,00	1,39	0,00	1,30	20,00	0,00	26,00	0,00		26,0		344,0
0+300,00	0,00	1,21	0,01	1,07	20,00	0,20	21,30	0,20		21,1		370,0
0+320,00	0,02	0,92	0,07	0,91	20,00	1,40	18,10	1,40		16,7		391,1
0+340,00	0,12	0,89	0,09	0,96	6,96	0,63	6,68	0,63		6,1		407,8
0+346,96	0,06	1,03	0,03	1,24	13,04	0,39	16,17	0,39		15,8		413,9
0+360,00	0,00	1,45	0,00	1,58	20,00	0,00	31,50	0,00		31,5		429,7
0+380,00	0,00	1,70	0,00	1,52	20,00	0,00	30,40	0,00		30,4		461,2
0+400,00	0,00	1,34	0,00	1,29	20,00	0,00	25,80	0,00		25,8		491,6
0+420,00	0,00	1,24	0,00	1,27	20,00	0,00	25,30	0,00		25,3		517,4
0+440,00	0,00	1,29	0,00	1,26	20,00	0,00	25,10	0,00		25,1		542,7
0+460,00	0,00	1,22	0,00	1,28	20,00	0,00	25,50	0,00		25,5		567,8
0+480,00	0,00	1,33	0,02	1,29	20,00	0,30	25,70	0,30		25,4		593,3
0+500,00	0,03	1,24	0,02	1,01	20,00	0,30	20,20	0,30		19,9		618,7
0+520,00	0,00	0,78	0,00	0,76	20,00	0,00	15,20	0,00		15,2		638,6
0+540,00	0,00	0,74	0,00	0,59	20,00	0,00	11,80	0,00		11,8		653,8
0+560,00	0,00	0,44	0,40	0,29	20,00	8,00	5,70	5,70	2,3			665,6
0+580,00	0,80	0,13	0,93	0,13	20,00	18,60	2,50	2,50	16,1			663,3
0+600,00	1,06	0,12	0,65	0,33	20,00	12,90	6,50	6,50	6,4			647,2
0+620,00	0,23	0,53	0,12	0,93	20,00	2,30	18,50	2,30		16,2		640,8
0+640,00	0,00	1,32	0,00	1,47	20,00	0,00	29,30	0,00		29,3		657,0
0+660,00	0,00	1,61	0,03	1,68	8,39	0,21	14,05	0,21		13,8		686,3
0+668,39	0,05	1,74	0,06	1,60	11,61	0,70	18,58	0,70		17,9		700,1
0+680,00	0,07	1,46	0,09	1,12	20,00	1,80	22,40	1,80		20,6		718,0
0+700,00	0,11	0,78	0,06	0,86	20,00	1,10	17,20	1,10		16,1		738,6
0+720,00	0,00	0,94	0,00	1,44	20,00	0,00	28,70	0,00		28,7		754,7
0+740,00	0,00	1,93	0,00	2,33	20,00	0,00	46,60	0,00		46,6		783,4
0+760,00	0,00	2,73	0,00	2,46	20,00	0,00	49,10	0,00		49,1		830,0



Budowa drogi gminnej nr 100158L od km 0+000.00 do km 1+466.00  
w miejscowości Zaberbecze, gmina Leśna Podlaska

0+780,00	0,00	2,18	0,00	1,95	20,00	0,00	39,00	0,00		39,0	879,1
0+800,00	0,00	1,72	0,00	1,55	20,00	0,00	31,00	0,00		31,0	918,1
0+820,00	0,00	1,38	0,00	1,35	20,00	0,00	27,00	0,00		27,0	949,1
0+840,00	0,00	1,32	0,00	1,29	20,00	0,00	25,70	0,00		25,7	976,1
0+860,00	0,00	1,25	0,12	1,04	20,00	2,40	20,80	2,40		18,4	1001,8
0+880,00	0,24	0,83	0,51	0,56	20,00	10,10	11,20	10,10		1,1	1020,2
0+900,00	0,77	0,29	9,78	5,50	2,70	26,41	14,85	14,85	11,6		1021,3
0+902,70	18,79	10,71	10,30	5,36	2,30	23,69	12,32	12,32	11,4		1009,7
0+905,00	1,81	0,00	1,83	0,00	5,61	10,27	0,00	0,00	10,3		998,4
0+910,61	1,85	0,00	9,63	5,11	2,39	23,00	12,20	12,20	10,8		988,1
0+913,00	17,40	10,21	8,75	5,82	7,00	61,22	40,71	40,71	20,5		977,3
0+920,00	0,09	1,42	0,07	1,30	20,00	1,40	25,90	1,40		24,5	956,8
0+940,00	0,05	1,17	0,06	1,06	20,00	1,20	21,10	1,20		19,9	981,3
0+960,00	0,07	0,94	0,06	0,83	20,00	1,20	16,60	1,20		15,4	1001,2
0+980,00	0,05	0,72	0,14	0,64	20,00	2,70	12,70	2,70		10,0	1016,6
1+000,00	0,22	0,55	0,15	0,67	20,00	2,90	13,30	2,90		10,4	1026,6
1+020,00	0,07	0,78	0,04	1,04	20,00	0,70	20,70	0,70		20,0	1037,0
1+040,00	0,00	1,29	0,00	1,50	20,00	0,00	30,00	0,00		30,0	1057,0
1+060,00	0,00	1,71	0,56	2,32	20,00	11,20	46,30	11,20		35,1	1087,0
1+080,00	1,12	2,92	1,15	2,89	20,00	23,00	57,80			57,8	1122,1
1+100,00	1,18	2,86	1,39	2,86	20,00	27,70	57,20			57,2	1179,9
1+120,00	1,59	2,86	1,99	2,84	20,00	39,80	56,80			56,8	1237,1
1+140,00	2,39	2,82	2,65	2,79	20,00	52,90	55,70			55,7	1293,9
1+160,00	2,90	2,75	2,78	2,75	20,00	55,60	54,90			54,9	1349,6
1+180,00	2,66	2,74	2,41	2,71	20,00	48,20	54,20			54,2	1349,6
1+200,00	2,16	2,68	1,11	1,59	20,00	22,20	31,80			31,8	1403,8
1+220,00	0,06	0,50	0,09	0,49	20,00	1,70	9,70	1,70		8,0	1435,6
1+240,00	0,11	0,47	0,07	0,65	20,00	1,30	12,90	1,30		11,6	1443,6
1+260,00	0,02	0,82	0,02	0,99	20,00	0,40	19,80	0,40		19,4	1455,2
1+280,00	0,02	1,16	0,01	1,18	20,00	0,20	23,60	0,20		23,4	1474,6
1+300,00	0,00	1,20	0,00	1,36	20,00	0,00	27,10	0,00		27,1	1498,0
1+320,00	0,00	1,51	0,00	1,54	20,00	0,00	30,80	0,00		30,8	1525,1
1+340,00	0,00	1,57	0,04	1,75	10,17	0,41	17,75	0,41		17,3	1555,9
1+350,17	0,08	1,92	0,11	3,61	9,83	1,03	35,49	1,03		34,5	1573,2
1+360,00	0,13	5,30	0,19	5,72	4,66	0,89	26,63	0,89		25,7	1607,7
1+364,66	0,25	6,13	0,22	4,26	14,50	3,12	61,77	3,12		58,7	1633,4
1+379,16	0,18	2,39	0,19	2,37	0,84	0,16	1,99	0,16		1,8	1692,1
1+380,00	0,19	2,34	0,51	2,52	20,00	10,10	50,30	10,10		40,2	1693,9
1+400,00	0,82	2,69	3,11	2,17	10,00	31,10	21,65	21,65	9,5		1734,1
1+410,00	5,40	1,64	3,03	1,98	10,00	30,25	19,80	19,80	10,5		1724,7
1+420,00	0,65	2,32	0,45	1,96	17,90	7,97	35,08	7,97		27,1	1714,2
1+437,90	0,24	1,60	0,12	1,71	2,10	0,25	3,59	0,25		3,3	1741,3
1+440,00	0,00	1,82	0,00	2,07	5,00	0,00	10,33	0,00		10,3	1744,7
1+445,00	0,00	2,31	0,00	2,42	5,00	0,00	12,10	0,00		12,1	1755,0
1+450,00	0,00	2,53	0,00	2,36	5,00	0,00	11,80	0,00		11,8	1767,1
1+455,00	0,00	2,19	0,00	1,66	11,00	0,00	18,26	0,00		18,3	1778,9
1+466,00	0,00	1,13									1797
<b>RAZEM :</b>					<b>1466</b>	<b>593</b>	<b>2176</b>	<b>215</b>	<b>109</b>	<b>1961</b>	

Budowa drogi gminnej nr 100158L od km 0+000.00 do km 1+466.00  
w miejscowości Zaberbecze, gmina Leśna Podlaska

### 5.2 Tabela planowań skarp i poboczy

Kilometraża	Plantowanie powierzchni		Średnia plantowanie powierzchni		Odległość	Powierzchnia	
	Lewa	Prawa	Lewa	Prawa		Lewa	Prawa
km	m		m <sup>2</sup>		m	m <sup>3</sup>	
1	2	3	4	5	6	7	8
0+000.00	0.90	1.00	0.95	1.00	20.00	19.00	20.00
0+020.00	1.00	1.00	0.95	0.90	20.00	19.00	18.00
0+040.00	0.90	0.80	0.90	0.90	20.00	18.00	18.00
0+060.00	0.90	1.00	0.90	0.95	20.00	18.00	19.00
0+080.00	0.90	0.90	0.90	0.90	20.00	18.00	18.00
0+100.00	0.90	0.90	0.90	0.85	20.00	18.00	17.00
0+120.00	0.90	0.80	0.90	1.00	20.00	18.00	20.00
0+140.00	0.90	1.20	0.90	1.30	20.00	18.00	26.00
0+160.00	0.90	1.40	0.85	1.45	20.00	17.00	29.00
0+180.00	0.80	1.50	0.85	1.20	20.00	17.00	24.00
0+200.00	0.90	0.90	1.00	0.90	6.37	6.37	5.73
0+206.37	1.10	0.90	1.10	0.85	13.63	14.99	11.59
0+220.00	1.10	0.80	0.95	0.90	20.00	19.00	18.00
0+240.00	0.80	1.00	0.80	1.00	20.00	16.00	20.00
0+260.00	0.80	1.00	0.80	0.95	20.00	16.00	19.00
0+280.00	0.80	0.90	0.90	0.85	20.00	18.00	17.00
0+300.00	1.00	0.80	0.95	0.90	20.00	19.00	18.00
0+320.00	0.90	1.00	0.85	1.30	20.00	17.00	26.00
0+340.00	0.80	1.60	0.75	1.40	6.96	5.22	9.74
0+346.96	0.70	1.20	0.85	1.05	13.04	11.08	13.69
0+360.00	1.00	0.90	1.05	1.00	20.00	21.00	20.00
0+380.00	1.10	1.10	0.95	1.05	20.00	19.00	21.00
0+400.00	0.80	1.00	0.80	1.00	20.00	16.00	20.00
0+420.00	0.80	1.00	0.85	1.00	20.00	17.00	20.00
0+440.00	0.90	1.00	0.85	0.90	20.00	17.00	18.00
0+460.00	0.80	0.80	0.80	0.90	20.00	16.00	18.00
0+480.00	0.80	1.00	0.90	1.00	20.00	18.00	20.00
0+500.00	1.00	1.00	0.90	0.90	20.00	18.00	18.00
0+520.00	0.80	0.80	0.90	0.80	20.00	18.00	16.00
0+540.00	1.00	0.80	0.90	0.80	20.00	18.00	16.00
0+560.00	0.80	0.80	1.00	1.00	20.00	20.00	20.00
0+580.00	1.20	1.20	1.15	1.25	20.00	23.00	25.00
0+600.00	1.10	1.30	1.15	1.20	20.00	23.00	24.00
0+620.00	1.20	1.10	1.00	1.00	20.00	20.00	20.00
0+640.00	0.80	0.90	0.80	1.00	20.00	16.00	20.00
0+660.00	0.80	1.10	0.95	1.10	8.39	7.97	9.23
0+668.39	1.10	1.10	1.15	1.10	11.61	13.35	12.77
0+680.00	1.20	1.10	1.25	1.00	20.00	25.00	20.00
0+700.00	1.30	0.90	1.05	0.90	20.00	21.00	18.00
0+720.00	0.80	0.90	0.85	1.10	20.00	17.00	22.00
0+740.00	0.90	1.30	1.00	1.40	20.00	20.00	28.00
0+760.00	1.10	1.50	1.10	1.45	20.00	22.00	29.00

Budowa drogi gminnej nr 100158L od km 0+000.00 do km 1+466.00  
w miejscowości Zaberbecze, gmina Leśna Podlaska

0+780.00	1.10	1.40	1.05	1.30	20.00	21.00	26.00
0+800.00	1.00	1.20	0.90	1.15	20.00	18.00	23.00
0+820.00	0.80	1.10	0.80	1.05	20.00	16.00	21.00
0+840.00	0.80	1.00	0.80	0.95	20.00	16.00	19.00
0+860.00	0.80	0.90	1.05	0.85	20.00	21.00	17.00
0+880.00	1.30	0.80	1.30	0.90	20.00	26.00	18.00
0+900.00	1.30	1.00	0.65	0.50	5.00	3.25	2.50
0+905.00	0.00	0.00	0.00	0.00	5.61	0.00	0.00
0+910.61	0.00	0.00	0.55	0.55	9.39	5.16	5.16
0+920.00	1.10	1.10	0.95	0.95	20.00	19.00	19.00
0+940.00	0.80	0.80	1.00	0.85	20.00	20.00	17.00
0+960.00	1.20	0.90	1.25	0.85	20.00	25.00	17.00
0+980.00	1.30	0.80	1.50	0.80	20.00	30.00	16.00
1+000.00	1.70	0.80	1.50	0.80	20.00	30.00	16.00
1+020.00	1.30	0.80	1.10	0.85	20.00	22.00	17.00
1+040.00	0.90	0.90	0.85	1.00	20.00	17.00	20.00
1+060.00	0.80	1.10	0.85	1.05	20.00	17.00	21.00
1+080.00	0.90	1.00	0.85	0.90	20.00	17.00	18.00
1+100.00	0.80	0.80	0.80	0.85	20.00	16.00	17.00
1+120.00	0.80	0.90	0.80	0.85	20.00	16.00	17.00
1+140.00	0.80	0.80	0.80	1.10	20.00	16.00	22.00
1+160.00	0.80	1.40	0.80	1.40	20.00	16.00	28.00
1+180.00	0.80	1.40	1.05	1.20	20.00	21.00	24.00
1+200.00	1.30	1.00	1.20	1.10	20.00	24.00	22.00
1+220.00	1.10	1.20	1.00	1.25	20.00	20.00	25.00
1+240.00	0.90	1.30	0.85	1.15	20.00	17.00	23.00
1+260.00	0.80	1.00	0.80	1.00	20.00	16.00	20.00
1+280.00	0.80	1.00	0.80	0.95	20.00	16.00	19.00
1+300.00	0.80	0.90	0.85	0.95	20.00	17.00	19.00
1+320.00	0.90	1.00	0.85	0.95	20.00	17.00	19.00
1+340.00	0.80	0.90	0.90	1.05	10.17	9.15	10.68
1+350.17	1.00	1.20	1.10	1.15	9.83	10.81	11.30
1+360.00	1.20	1.10	1.35	1.20	4.66	6.29	5.59
1+364.66	1.50	1.30	1.40	1.20	14.50	20.30	17.40
1+379.16	1.30	1.10	1.30	1.10	0.84	1.09	0.92
1+380.00	1.30	1.10	1.40	1.10	20.00	28.00	22.00
1+400.00	1.50	1.10	1.40	1.10	20.00	28.00	22.00
1+420.00	1.30	1.10	1.30	1.05	17.90	23.27	18.80
1+437.90	1.30	1.00	1.30	1.00	2.10	2.73	2.10
1+440.00	1.30	1.00	1.30	1.00	5.00	6.50	5.00
1+445.00	1.30	1.00	1.15	1.00	5.00	5.75	5.00
1+450.00	1.00	1.00	0.95	0.95	5.00	4.75	4.75
1+455.00	0.90	0.90	0.95	0.85	5.00	4.75	4.25
1+460.00	1.00	0.80					
<b>RAZEM :</b>					<b>1460</b>	<b>1416</b>	<b>1480</b>
					<b>2896</b>		

PROJEKTOWAŁ:

<b>INFORMACJA DOTYCZĄCA BEZPIECZEŃSTWA I OCHRONY ZDROWIA</b>	
<b>Podstawa opracowania</b>	<b>Rozporządzenie Ministra Infrastruktury z dnia 23 czerwca 2003 r. w sprawie informacji dotyczącej bezpieczeństwa i ochrony zdrowia oraz planu bezpieczeństwa i ochrony zdrowia (Dz. U. Nr 120, poz. 1126)</b>
<b>Tytuł opracowania</b>	<b>Budowa drogi gminnej nr 100158L od km 0+000.00 do km 1+466.00, w m. Zaberbecze, gmina Leśna Podlaska</b>
<b>Inwestor</b>	<b>Gmina Leśna Podlaska ul. Bialska 30 21-542 Leśna Podlaska</b>
<b>Sporządził</b>	<b>Paweł Kołodziejski ul. Spółdzielcza 6/18 21-500 Biała Podlaska</b>

### **1. Zakres robót i kolejność realizacji poszczególnych elementów**

- wycięcie drzew i krzaków, roboty rozbiórkowe,
- roboty ziemne,
- budowa przepustów i wpustów deszczowych,
- ustawienie krawężników,
- wykonanie warstw konstrukcyjnych nawierzchni jezdni
- roboty wykończeniowe – splantowanie skarp i poboczy, wykonanie oznakowania, uporządkowanie terenu

### **2. Istniejące obiekty budowlane**

Linia telefoniczna, wodociąg, napowietrzna linia energetyczna.

### **3. Elementy zagospodarowania działki stwarzające zagrożenie przy wykonywaniu robót**

Podczas realizacji robót budowlanych mogą wystąpić zagrożenia spowodowane:

- ruchem kołowym i pieszym w obrębie placu budowy,
- pracą sprzętu budowlanego i transportowego,
- istniejące uzbrojenie terenu,
- zanieczyszczeniem powietrza pyłem, spalinami oraz hałasem.

### **4. Sposób prowadzenia instruktażu**

Instruktaż BHP należy przeprowadzić na budowie przed przystąpieniem do robót. W przypadku wystąpienia wypadku przy pracy każdy z pracowników powinien niezwłocznie powiadomić kierownika robót o zaistniałym zdarzeniu, natomiast osoba kierująca budową zobowiązana jest do natychmiastowego wstrzymania prowadzonych robót oraz w razie konieczności wezwania odpowiednich służb (policja, pogotowie, straż).

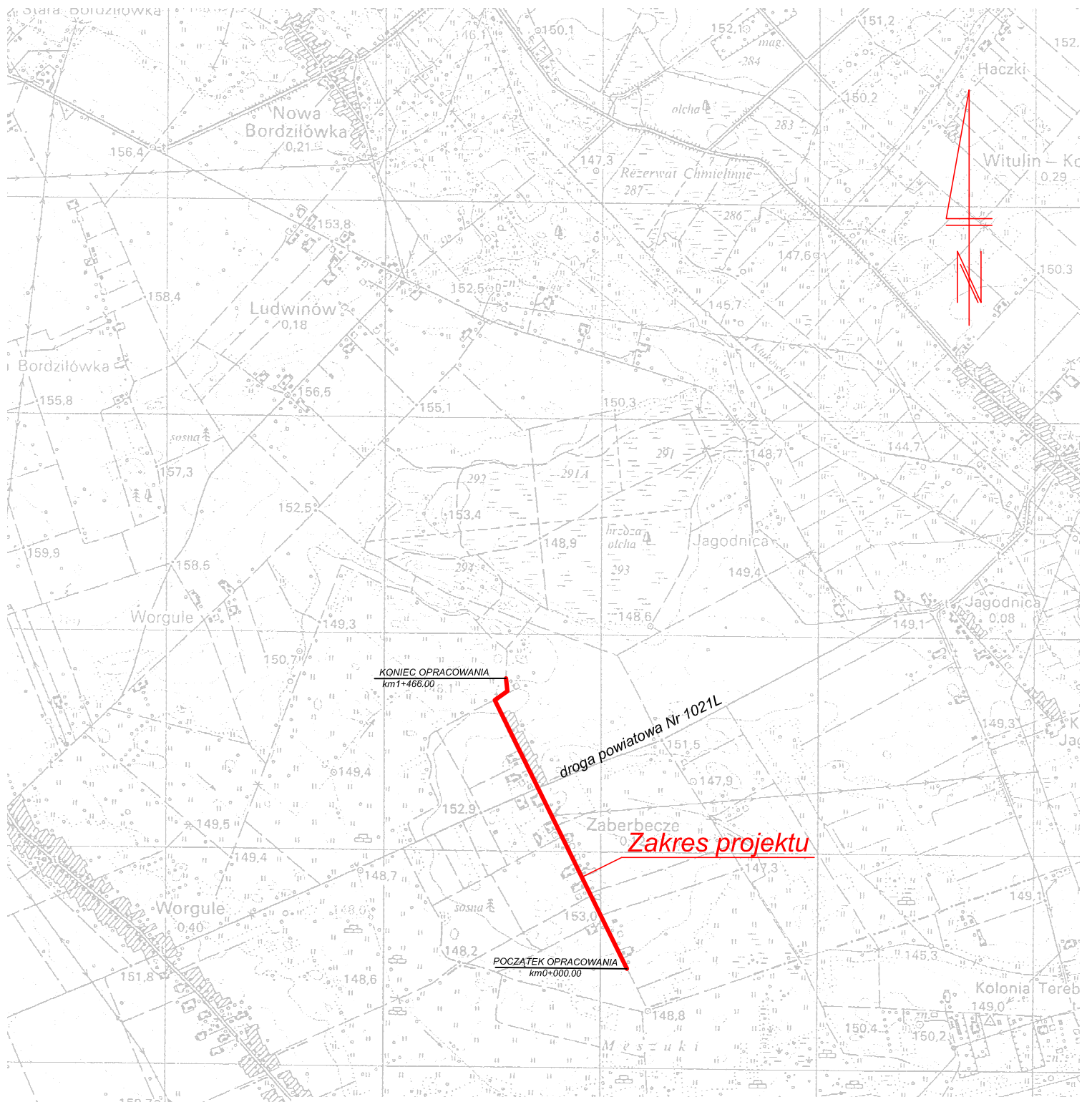
### **5. Zapewnienie środków technicznych zapobiegających występowaniu niebezpieczeństwa podczas prowadzenia robót**

- Przed rozpoczęciem robót plac budowy należy zabezpieczyć zgodnie z opracowanym czasowym projektem organizacji ruchu.
- Należy urządzić pomieszczenia socjalne i higieniczno-sanitarne dla pracowników, podręczny magazyn na narzędzia i drobny sprzęt budowlany oraz zapewnić łączność telefoniczną na placu budowy, zorganizować stanowisko wyposażone w sprzęt przeciwpożarowy i apteczkę pierwszej pomocy.
- W miejscu widocznym należy umieścić tablicę informacyjną budowy z numerami telefonów alarmowych.
- Pracownicy zatrudnieni na budowie powinni być wyposażeni w środki indywidualnej oraz obuwie i odzież roboczą, w celu poprawy widoczności pracownicy powinni posiadać kamizelki ostrzegawcze w kolorze pomarańczowym.
- Materiały budowlane należy składować w wyznaczonych miejscach nie utrudniających poruszania się na budowie ludzi i sprzętu.
- Roboty ziemne w pobliżu istniejącego uzbrojenia należy wykonywać ręcznie, pod nadzorem uprawnionych pracowników lub przedstawicieli sieci.

**SPORZĄDZIŁ:**



## ***II. CZĘŚĆ RYSUNKOWA***



mgr inż. Paweł Kołodziejski "Projektowanie i Nadzór", ul. Spółdzielcza 6/18, 21-500 Biata Podlaska, tel. 606-651-635

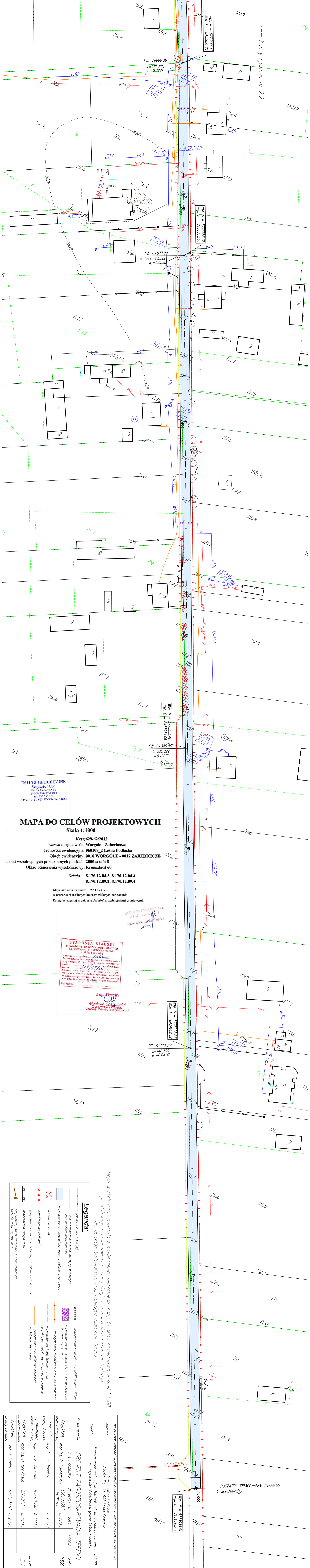
Inwestor	Gmina Leśna Podlaska ul. Bialska 30, 21-542 Leśna Podlaska
----------	---

Obiekt	Budowa drogi gminnej nr 100158L od km 0+000.00 do km 1+466.00 w miejscowości Zaberbecze, gmina Leśna Podlaska
--------	--

Nazwa rysunku **PLAN ORIENTACYJNY**

x	Imię i nazwisko	Nr uprawnień	Data	Podpis	Skala
Projektant branży drogowej	mgr inż. P. Kołodziejski	LUB/0038/ POOD/05	12.2012 r		1:25000
Asystent branży drogowej	mgr inż. A. Rogulski		12.2012 r		Nr rys. 1
Sprawdzający branży drogowej	mgr inż. K. Jaroszuk	857/BP/98	12.2012 r		





**USŁUGI GEODEZYJNE**  
 Krzysztof Och  
 Wojska Polskiego 66  
 21-500 Biłża Podlaska  
 tel. 595 656 325  
 NIP 537-215-79-53 REGON 060728864

**MAPA DO CELÓW PROJEKTOWYCH**  
 Skala 1:1000  
 Kerg:629-62/2012  
 Nazwa miejscowości: Worgóle - Zaberbecze  
 Jednostka ewidencyjna: 060108 2 Leśna Podlaska  
 Obręb ewidencyjny: 0016 WORGÓLE - 0017 ZABERBECZE  
 Układ współrzędnych prostokątnych płaskich: 2000 straża 8  
 Układ odniesienia wysokościowy: Kronsztadt 60

Sekcja: 8.170.12.04.3, 8.170.12.04.4  
 8.170.12.09.2, 8.170.12.09.4

Mapa aktualna na dzień: 27.11.2012r.  
 w obszarze zakreślonym kolorem zielonym bez badania  
 Kategoria: Wieczystej w zakresie obciążeń służebnościami gruntowymi.

**STAROSTA BIAŁSKI**  
 POWIATOWY OŚRODEK DOKUMENTACJI  
 GEODEZYJNEJ I CARTOGRAFICZNEJ  
 w Biłży Podlaskiej  
 Wzrost: 172 cm, Ciężar ciała: 75 kg, Data: 2012/11/27  
 Podpis: [Signature]  
 Z up. [Signature]  
 Wiesława Chalmonik  
 Zast. Dyrektora Wydziału  
 Geodezji, Kartografii i Nielotuchomości

Mapa w skali 1:500 powstała z powiększenia dwukrotnego mapy do celów projektowych w skali 1:1000 przedstawiająca proponowany przebieg drogi, z zaznaczeniem terenu niezajętego dla obiektów budowlanych, oraz istniejące ukształtowanie terenu

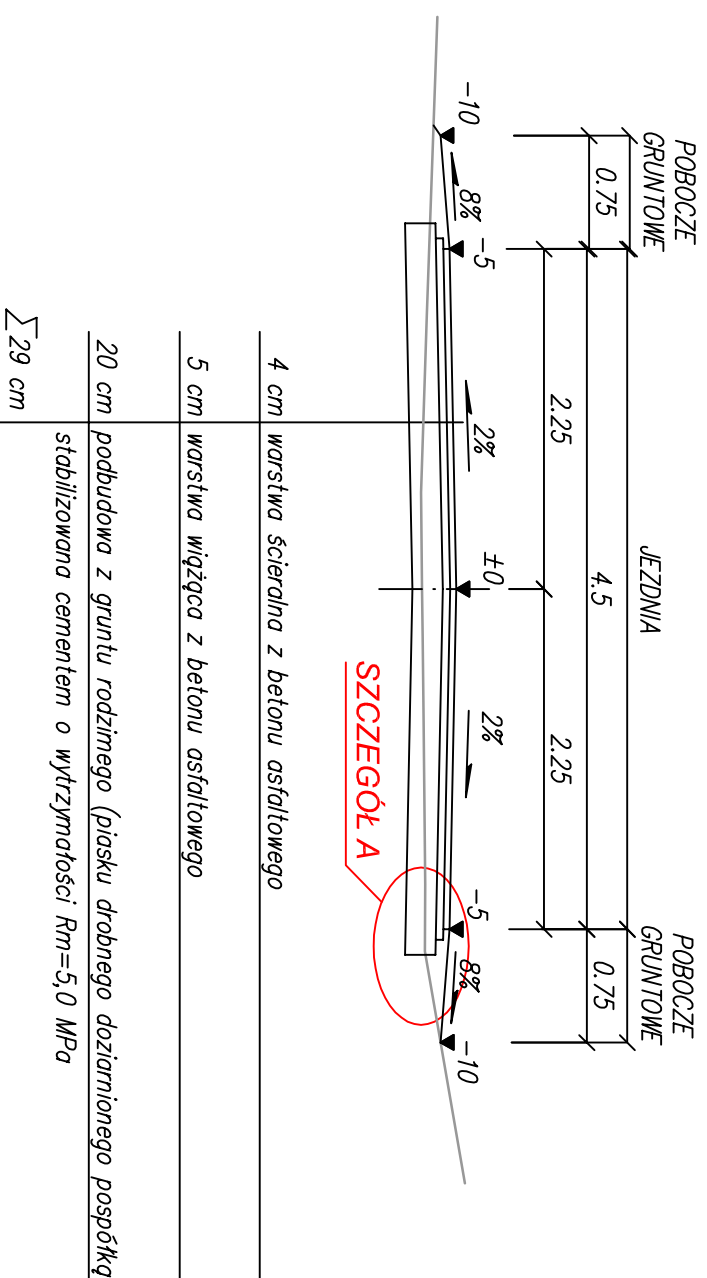
Legenda:	
	graniczka zakreślenia inwestycji
	linia rozgraniczająca teren inwestycji sąsiednią
	linia podziału nieruchomości
	projektowana nawierzchnia jezdni z betonem osłoniętym
	drzewo do wycinki
	ogrodzenia do rozbiłki
	projektowany krawężnik betonowy 15x22cm wystający 3cm
	projektowany przepust z rur HDPE o śred. 800mm
	projektowane umocnienie wlotu i wylotu przepustu
	budulem, wg rys. nr 7
	istniejący kabel telekomunikacyjny, do demontażu
	projektowany kabel telekomunikacyjny
	projektowany kory oświetlenia przydrożnego
	na kablach telekomunikacyjnych
	projektowana skarpa rowu
	projektowany wpaść deszczowy z odprowadzeniem wody do rowu, wg rys. nr 6

Nazwa graniczu	Imię i nazwisko	Data	Podpis	Skala
Investor	Gmina Leśna Podlaska ul. Biłska 30, 21-542 Leśna Podlaska			
Objekt	Budowa drogi gminnej nr 100158L od km 0+000.00 do km 1+466.00 w miejscowości Zaberbecze, gmina Leśna Podlaska			
<b>PROJEKT ZAGOSPODAROWANIA TERENU</b>				
x	mgr inż. P. Kowalczyński	01.2013 r.		1:500
Projektant	mgr inż. A. Roguński	01.2013 r.		
Asystent	mgr inż. K. Janowski	01.2013 r.		
branża drogowy	mgr inż. M. Kadyńska	01.2013 r.		
branża sanitarnej	mgr inż. W. Kadyńska	01.2013 r.		
Projektant	mgr inż. W. Kadyńska	01.2013 r.		
branża elektrycznej	mgr inż. J. Frankczak	01.2013 r.		



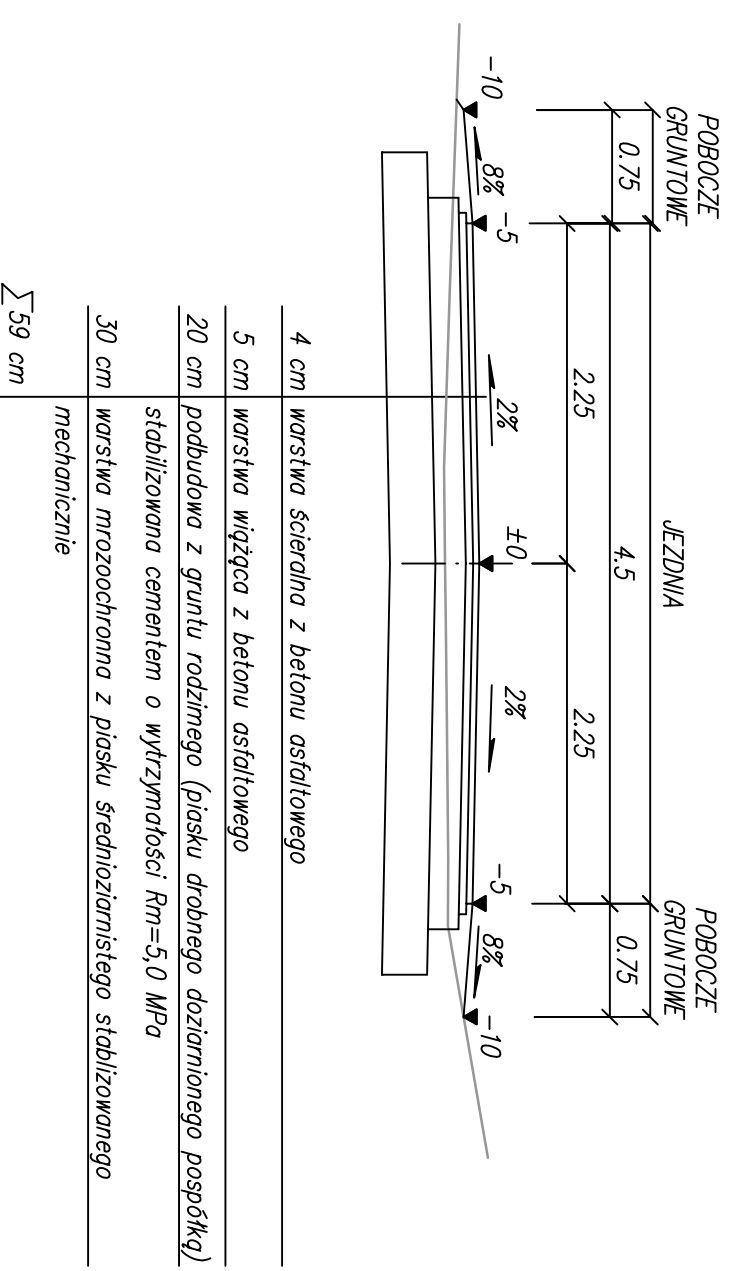
**PRZEKRÓJ NA PROSTEJ BEZ KRAWĘŻNIKA**

od km 0+000.0 do km 0+870.0  
 od km 0+970.0 do km 1+080.0  
 od km 1+200.0 do km 1+466.0



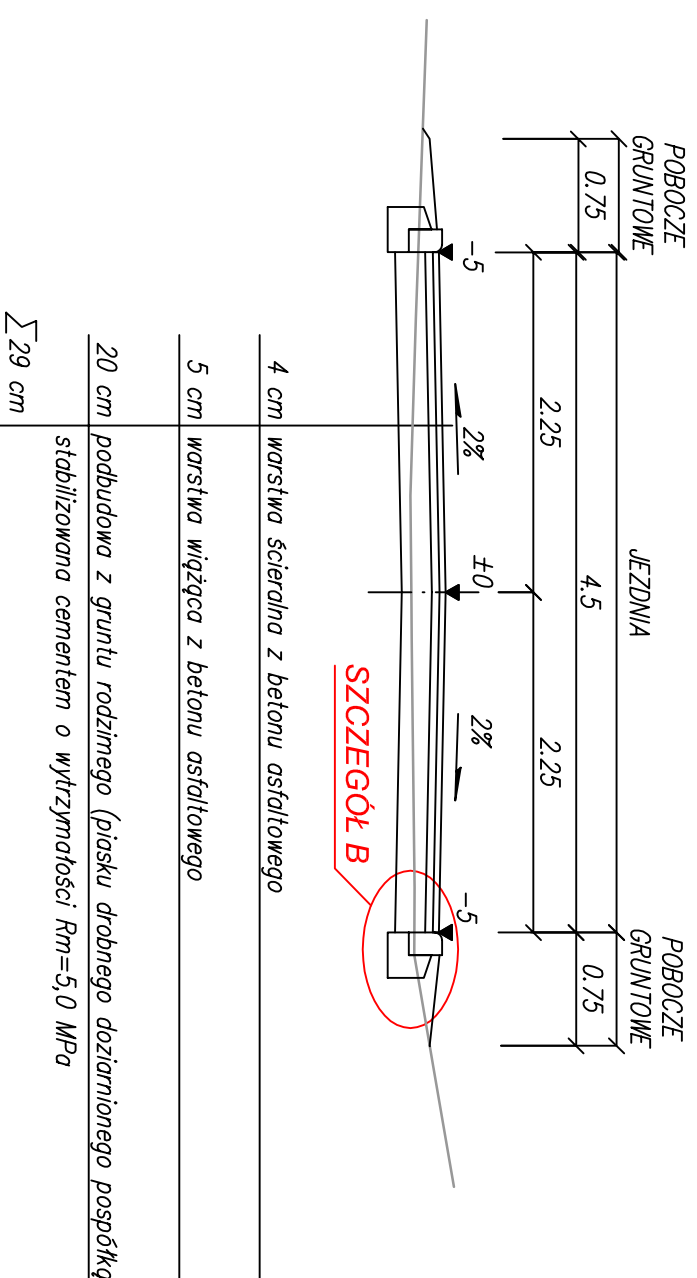
**PRZEKRÓJ NA PROSTEJ BEZ KRAWĘŻNIKA**

od km 1+080.0 do km 1+200.0  
 (w miejscu występowania gruntu gliniastego w podłożu)

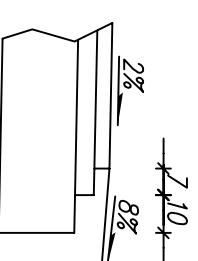


**PRZEKRÓJ NA PROSTEJ Z KRAWĘŻNIKIEM**

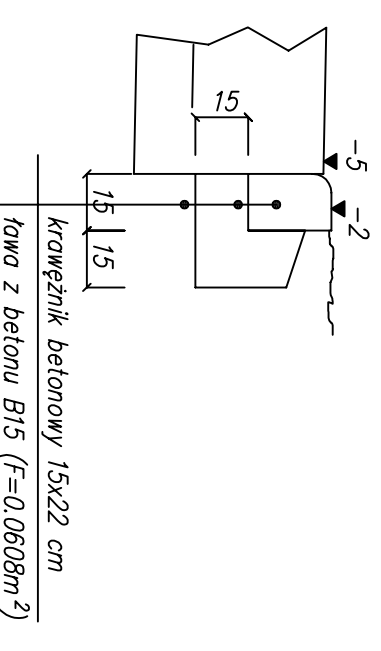
od km 0+860.0 do km 0+970.0  
 (krawężnik po stronie prawej zaczyna się od km 0+880.0)



**SZCZEGÓŁ A**  
 skala 1:20

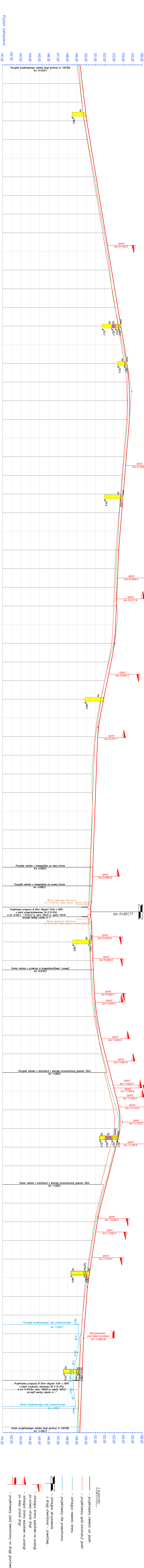


**SZCZEGÓŁ B**  
 skala 1:20



**PRZEKROJE NORMALNE**

mgr inż. Paweł Kotodziejski "Projektowanie i Nadzór", ul. Spółdzielcza 6/18, 21-500 Biało Podlaska, tel. 606-651-635				
Investor	Gmina Leśna Podlaska ul. Białka 30, 21-542 Leśna Podlaska			
Obiekt	Budowa drogi gminnej nr 100158L od km 0+000.00 do km 1+466.00 w miejscowości Zaberbeze, gmina Leśna Podlaska			
Nazwa rysunku	PRZEKROJE NORMALNE			
x	Imię i nazwisko	Nr uprawnień	Data	Podpis
Projektant branży drogowej	mgr inż. P. Kotodziejski	LUB/0038/P00D/05	12.2012 r	
Asystent branży drogowej	mgr inż. A. Rogulski		12.2012 r	
Sprawdzający branży drogowej	mgr inż. K. Jaroszek	857/BP/98	12.2012 r	
				Nr rys. 3

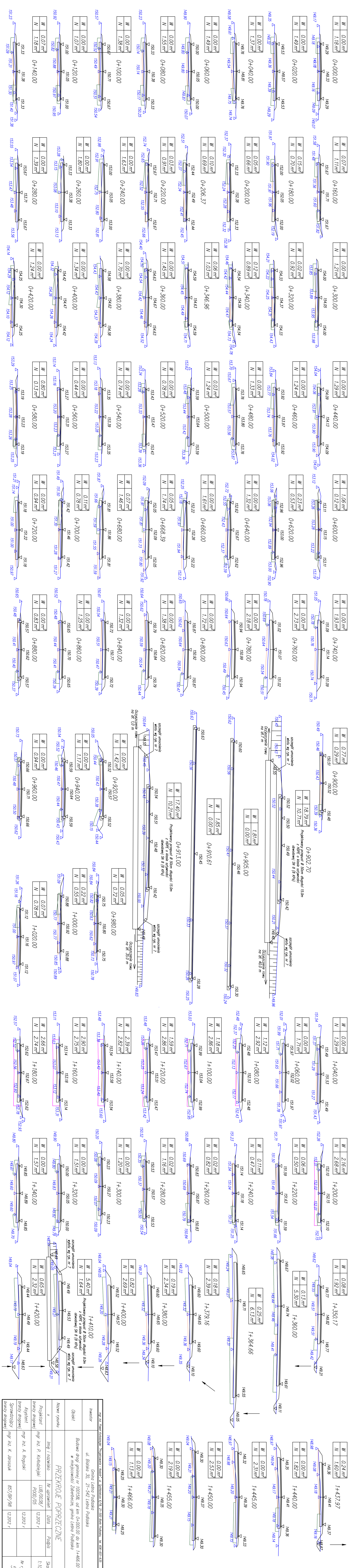


Legend:

- projektowana nawierzchnia jezdnia
- projektowany spód konstrukcji jezdni
- istniejąca nawierzchnia terenu
- projektowany row prawostronny
- istniejące skrzyżowanie z ulicą uliczaną - powiatową
- istniejące brzozy wzdłuż na posesję po prawej stronie drogi
- istniejące brzozy wzdłuż na posesję po lewej stronie drogi
- projektowany zjazd lewostronny na drogie gminne

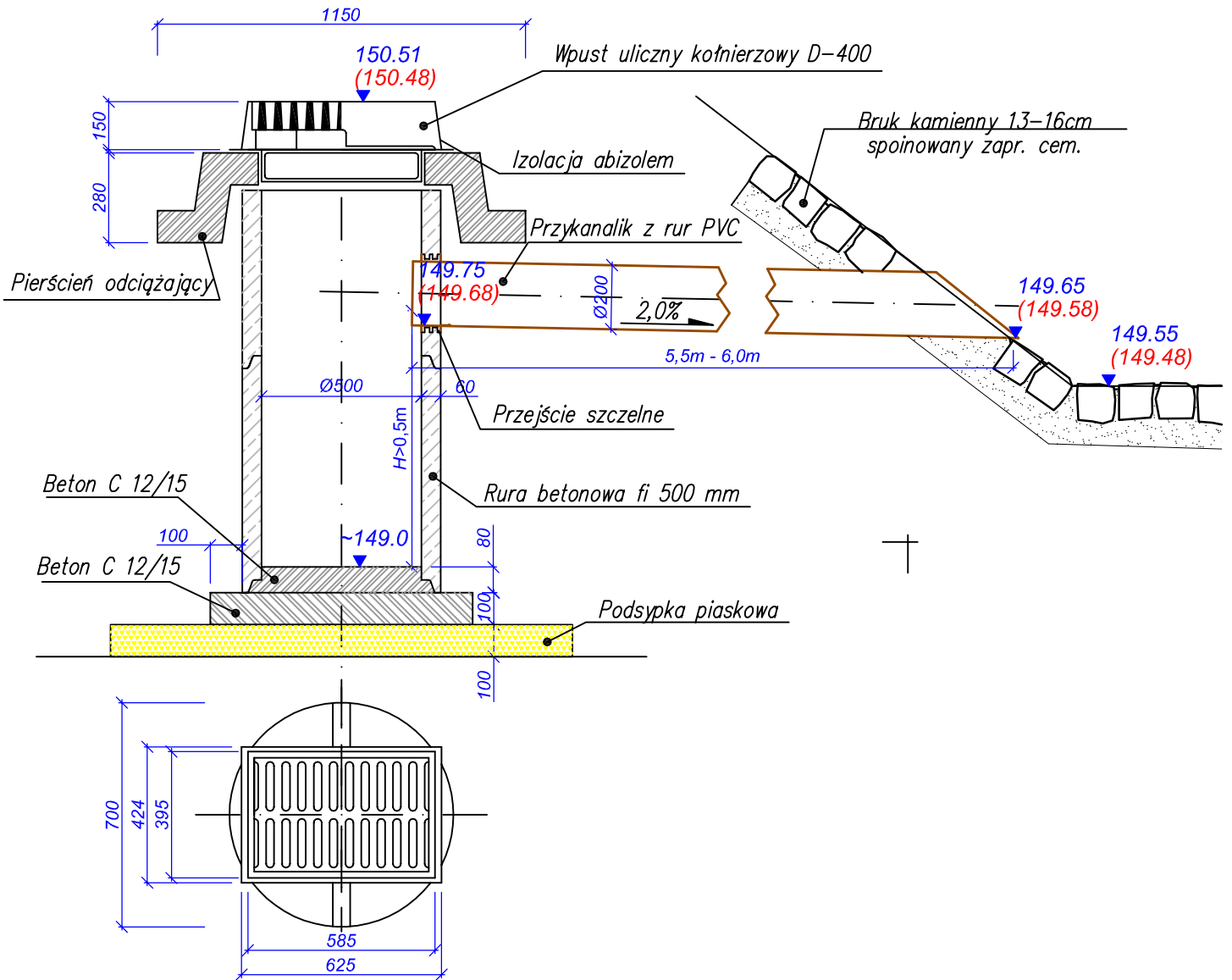
Rzędnie niwelety	Rzędnie istniejące	Różnice rzędnych	Elementy niwelety	Elementy trosy	Odstępowości	Kilometr
149.18	149.33	0.15				0+000
149.36	149.57	0.21				0+200
149.54	149.81	0.27				0+400
149.80	150.05	0.25	L=60,00m i=-1,98%			0+600
150.14	150.38	0.24				0+800
150.49	150.71	0.22				1+000
150.88	151.05	0.17				1+200
151.21	151.38	0.17				1+400
151.56	151.71	0.15				1+600
151.91	152.05	0.13	L=252,56m i=-1,67%			1+800
152.24	152.38	0.14				2+000
152.49	152.71	0.19				2+200
152.52	152.71	0.19				2+400
152.75	153.05	0.30				2+600
153.08	153.38	0.30				2+800
153.47	153.71	0.25				3+000
153.89	154.05	0.16				3+200
154.14	154.26	0.12				3+400
154.25	154.37	0.12				3+600
154.44	154.59	0.15				3+800
154.63	154.63	0.18	R=3000,00m L=74,87m			4+000
154.42	154.62	0.20				4+200
154.43	154.62	0.19				4+400
154.37	154.57	0.20				4+600
154.26	154.47	0.20				4+800
154.12	154.30	0.18				5+000
153.91	154.13	0.23				5+200
153.74	153.97	0.23	L=122,56m i=-0,82%			5+400
153.57	153.80	0.24				5+600
153.44	153.64	0.20				5+800
153.33	153.47	0.14				6+000
153.22	153.39	0.17				6+200
153.20	153.31	0.11	L=83,77m i=-0,40%			6+400
153.28	153.28	-0.05				6+600
153.28	153.15	-0.13				6+800
153.24	153.14	-0.10				7+000
152.94	153.00	0.06	R=2000,00m L=32,46m			7+200
152.52	152.74	0.22				7+400
152.43	152.67	0.24				7+600
151.97	152.26	0.29	L=57,23m i=-2,02%			7+800
151.59	151.86	0.27				8+000
151.40	151.58	0.18				8+200
151.30	151.46	0.16				8+400
151.15	151.32	0.17	R=2000,00m L=33,08m			8+600
151.00	151.22	0.22				8+800
150.91	151.19	0.28				9+000
150.76	151.14	0.38				9+200
150.64	151.07	0.43				9+400
150.63	150.99	0.36				9+600
150.64	150.92	0.28				9+800
150.59	150.84	0.25	L=70,46m i=-0,37%			10+000
150.51	150.77	0.26				10+200
150.44	150.70	0.25				10+400
150.41	150.62	0.21	L=8,02m i=-1,23%			10+600
150.42	150.55	0.14				10+800
150.43	150.52	0.09				11+000
150.46	150.46	0.00				11+200
150.49	150.49	0.00				11+400
150.45	150.45	0.00				11+600
150.36	150.56	0.20	L=7,98m L=41,50m i=-1,58% i=0,35%			11+800
150.47	150.64	0.17				12+000
150.48	150.71	0.22				12+200
150.63	150.80	0.17	L=29,11m i=0,49%			12+400
150.69	150.85	0.16				12+600
150.77	150.92	0.15				12+800
151.00	151.16	0.15	R=3000,00m L=61,73m			13+000
151.29	151.53	0.24				13+200
151.45	151.79	0.33				13+400
151.65	152.02	0.37				13+600
152.13	152.53	0.40	L=61,59m i=2,55%			13+800
152.67	153.04	0.37				14+000
153.04	153.36	0.31				14+200
153.25	153.51	0.26	R=800,00m L=41,02m			14+400
153.50	153.61	0.12				14+600
153.42	153.58	0.17				14+800
153.25	153.35	0.10				15+000
153.07	153.18	0.11				15+200
152.56	152.67	0.11	L=70,71m i=-2,58%			15+400
152.02	152.15	0.13				15+600
151.49	151.63	0.14				15+800
151.40	151.52	0.13				16+000
151.15	151.28	0.12	R=2000,00m L=21,56m			16+200
151.04	151.18	0.14				16+400
150.92	151.08	0.17				16+600
150.69	150.87	0.18				16+800
150.37	150.57	0.20	L=64,22m i=-1,30%			17+000
149.60	149.89	0.29				17+200
149.54	149.83	0.29	L=64,66m i=0,72%			17+400
149.44	149.74	0.31				17+600
149.27	149.71	0.43				17+800
149.32	149.65	0.33				18+000
149.32	149.65	0.33				18+200
149.20	149.57	0.36				18+400
149.20	149.57	0.36				18+600
149.19	149.49	0.29	L=101,34m i=0,40%			18+800
149.17	149.41	0.24				19+000
149.21	149.33	0.12				19+200
149.17	149.30	0.13				19+400

PROFIL PODUZIANY			
Nazwa projektu	Imię i nazwisko	Data	Podpis
Projektant	LUB 00/38/ /	12.2012 r	1:100/
Asystent	mgr inż. P. Kociubiński	12.2012 r	
Wzrosty drogowy	mgr inż. A. Roguski	12.2012 r	
Wzrosty drogowy	mgr inż. K. Juraszek	12.2012 r	



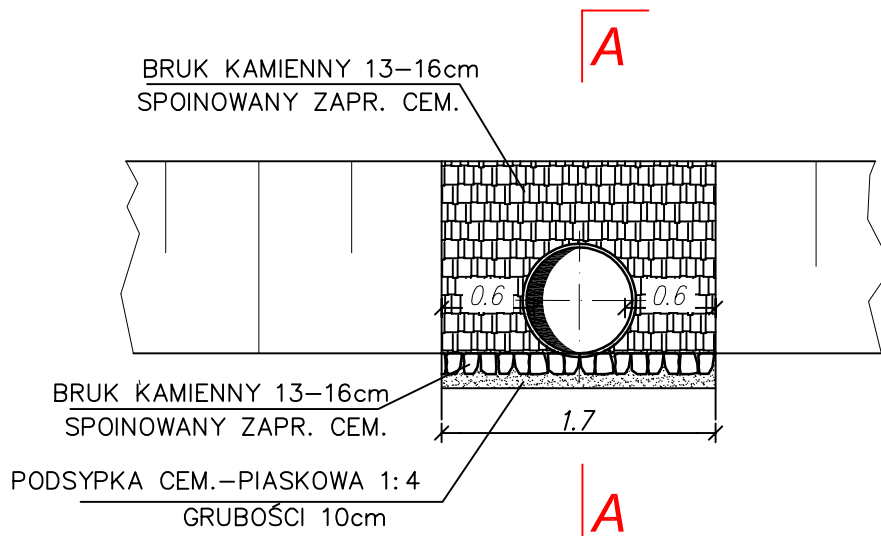
miej. nr. 1001/158 od km 0+000.00 do km 1+466.00		miej. nr. 1001/158 od km 0+000.00 do km 1+466.00	
ul. Białka 20, 21-542 Lesno Podlasko		ul. Białka 20, 21-542 Lesno Podlasko	
Gmina Lesno Podlasko		Gmina Lesno Podlasko	
Właściciel: Zdobycha, gmina Lesno Podlasko		Właściciel: Zdobycha, gmina Lesno Podlasko	
<b>PRZEKROJE POPRZECZNE</b>			
Investor	Imię i nazwisko	Nr uprawnień	Data
Projektant	mgr inż. P. Kowalczyński	UDP/0038/	12.2017 r.
Asystent	mgr inż. A. Roguski	PO00/05	12.2017 r.
Wykonawca	mgr inż. K. Juroszuk	857/98/	12.2017 r.
Skala		1:100	

# WPUST DESZCZOWY



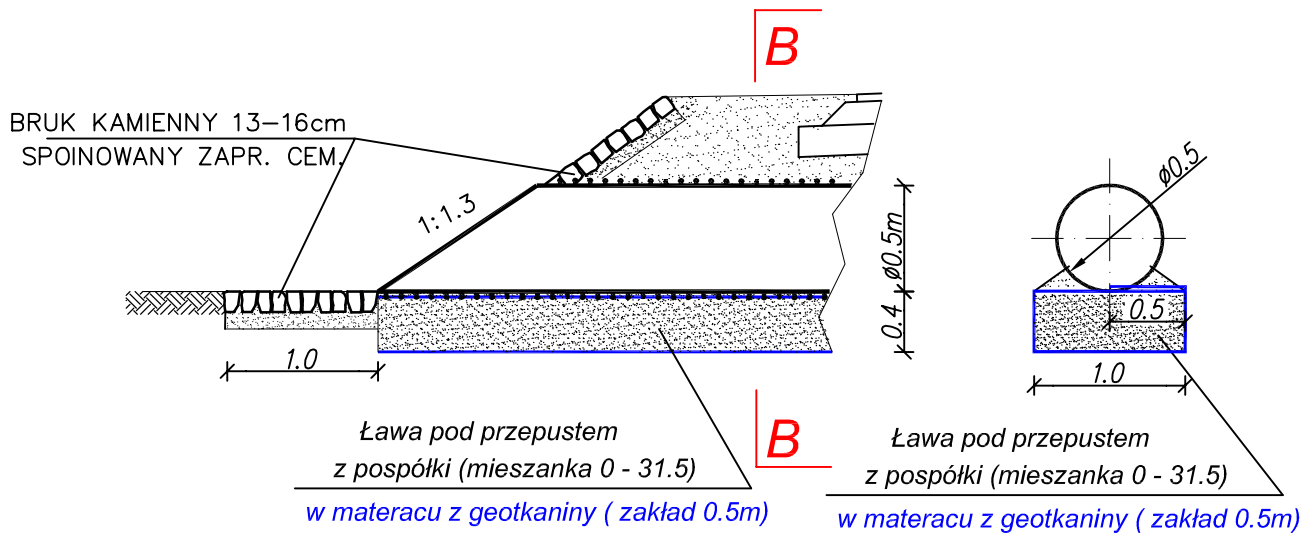
mgr inż. Paweł Kołodziejski "Projektowanie i Nadzór", ul. Spółdzielcza 6/18, 21-500 Biata Podlaska, tel. 606-651-635					
Inwestor	Gmina Leśna Podlaska ul. Bialska 30, 21-542 Leśna Podlaska				
Obiekt	Budowa drogi gminnej nr 100158L od km 0+000.00 do km 1+466.00 w miejscowości Zaberbecze, gmina Leśna Podlaska				
Nazwa rysunku	SZCZEGÓŁ WPUSTU DESZCZOWEGO				
x	Imię i nazwisko	Nr uprawnień	Data	Podpis	Skala
Projektant branży drogowej	mgr inż. P. Kołodziejski	LUB/0038/ POOD/05	01.2013 r		1:50
Asystent branży drogowej	mgr inż. A. Rogulski		01.2013 r		
Sprawdzający branży drogowej	mgr inż. K. Jaroszuk	857/BP/98	01.2013 r		Nr rys. 6
Projektant branży sanitarnej	mgr inż. M. Kobylińska	278/BP/99	01.2013 r		

SZCZEGÓŁ WLOTU I WYLOTU PRZEPUSU  
SKALA 1:50

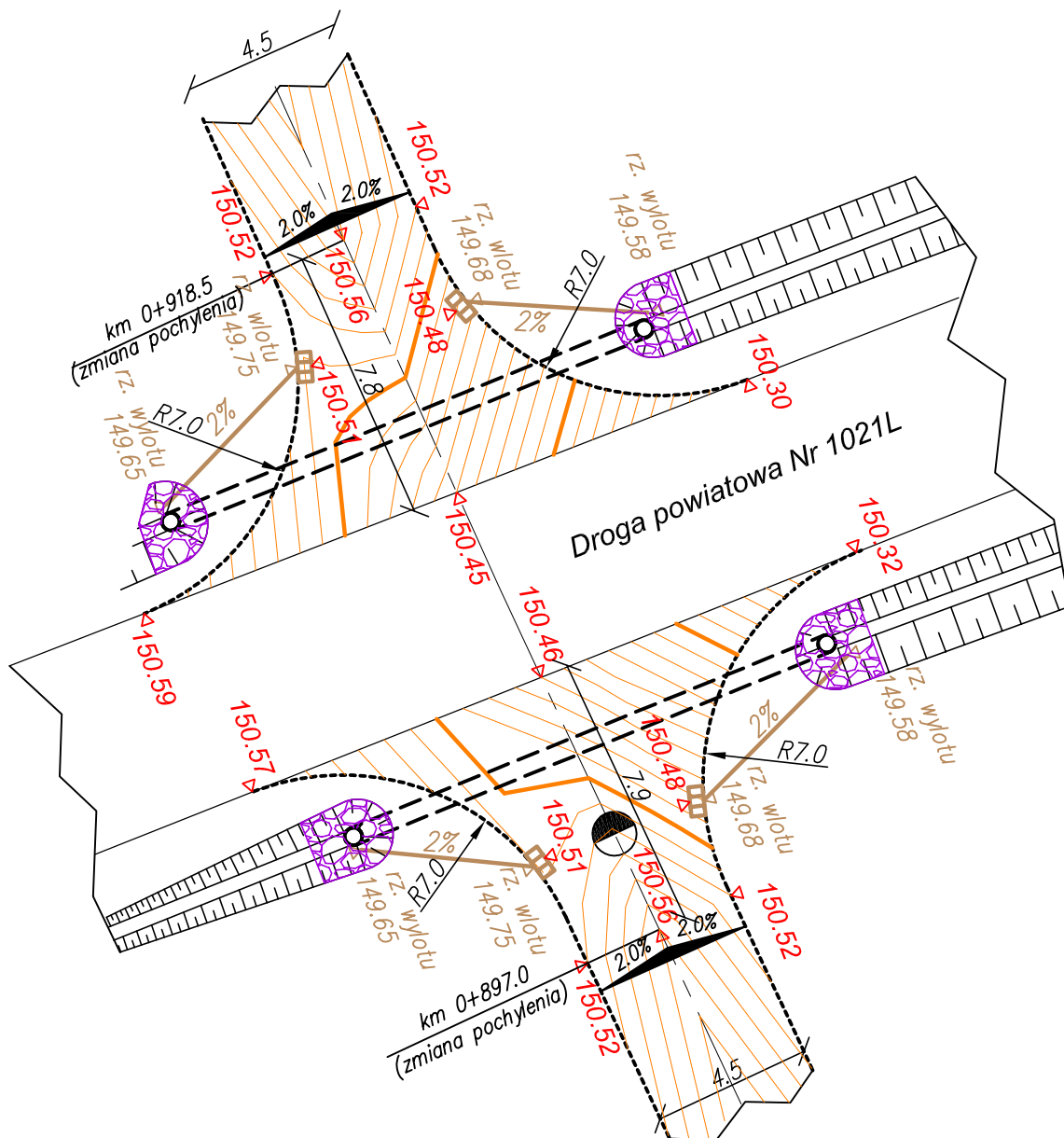


**PRZEKRÓJ A-A**

**PRZEKRÓJ B-B**



mgr inż. Paweł Kołodziejski "Projektowanie i Nadzór", ul. Spółdzielcza 6/18, 21-500 Biata Podlaska, tel. 606-651-635					
Inwestor	Gmina Leśna Podlaska ul. Bialska 30, 21-542 Leśna Podlaska				
Obiekt	Budowa drogi gminnej nr 100158L od km 0+000.00 do km 1+466.00 w miejscowości Zaberbecze, gmina Leśna Podlaska				
Nazwa rysunku	SZCZEGÓŁ UMOCNIECIA WLOTU I WYLOTU PRZEPUSTU				
x	Imię i nazwisko	Nr uprawnień	Data	Podpis	Skala
Projektant branży drogowej	mgr inż. P. Kołodziejski	LUB/0038/ POOD/05	12.2012 r		1:50
Asystent branży drogowej	mgr inż. A. Rogulski		12.2012 r		Nr rys.
Sprawdzający branży drogowej	mgr inż. K. Jaroszek	857/BP/98	12.2012 r		7



mgr inż. Paweł Kołodziejcki "Projektowanie i Nadzór", ul. Spółdzielcza 6/18, 21-500 Biata Podlaska, tel. 606-651-635					
Inwestor	Gmina Leśna Podlaska ul. Bialska 30, 21-542 Leśna Podlaska				
Obiekt	Budowa drogi gminnej nr 100158L od km 0+000.00 do km 1+466.00 w miejscowości Zaberbecze, gmina Leśna Podlaska				
Nazwa rysunku	PLAN WARSTWICOWY SKRZYŻOWANIA				
x	Imię i nazwisko	Nr uprawnień	Data	Podpis	Skala 1:50
Projektant branży drogowej	mgr inż. P. Kołodziejcki	LUB/0038/ POOD/05	12.2012 r		
Asystent branży drogowej	mgr inż. A. Rogulski		12.2012 r		Nr rys. 8
Sprawdzający branży drogowej	mgr inż. K. Jaroszek	857/BP/98	12.2012 r		
Projektant branży sanitarnej	mgr inż. M. Kobylińska	278/BP/99	12.2012 r		