

SPIS TREŚCI

1. INFORMACJE WSTĘPNE:
 - 1.1. PRZEDMIOT I PODSTAWA OPRACOWANIA
 - 1.2. KRÓTKI RYS HISTORYCZNY
 - 1.3. OPIS STANU ISTNIEJACEGO
2. ZAŁOŻENIA PROJEKTU REWITALIZACJI
3. GOSPODARKA DRZEWOSTANEM
4. OPIS STANU OCZEKIWANEGO
5. OPIS TECHNICZNY:
 - 5.1. ALEJKI
 - 5.2. ELEMENTY MAŁEJ ARCHITEKTURY
 - 5.3. OCZKO WODNE
 - 5.4. POMINIKI
 - 5.6. ŚCIANA STRACEŃ
6. BIOZ
7. DECYZJA o ustaleniu lokalizacji inwestycji celu publicznego
8. SPIS RYSUNKÓW
 - Sytuacja Rys Nr 1
 - Projekt Zagospodarowania skala 1 : 500 Rys Nr 2
 - Inwentaryzacja zieleni Rys Nr 2a
 - Projekt Zagospodarowania skala 1 : 200 Rys Nr 3
 - Projekt Zagosp. Plansza Kompozycyjna Rys Nr 4
 - Przekrój I-I Rys Nr 5
 - Widok i rzut pomnika J. Piłsudskiego Rys Nr 6 i Nr 6a
 - Projekt wodotrysku Rys Nr 7
 - Widok i rzut pomnika Bojowników Ruchu Oporu Rys Nr 8 i Nr 8a
 - Projekt murku , przekrój poprzeczny alejki pieszej Rys Nr 9
 - Ściana straceń –Widok Rys Nr 10
 - Ściana straceń – rzut pionowy Rys Nr 10a
 - Widok ściany straceń Rys Nr 11
 - Elementy małej architektury Rys Nr 12

1. INFORMACJE WSTĘPNE.

1.1. PRZEDMIOT I PODSTAWA OPRACOWANIA

Przedmiotem opracowania jest przebudowa placu przed zespołem kościelnym (bazyliką) i miejsca straceń wraz z niezbędnymi urządzeniami oraz obiektami małej architektury technicznej w Leśnej Podlaskiej w ramach działań rewitalizacyjno-porządkujących. Działaniami objęte zostaną działki o nr ewid. 46, 45/3, 14/7, 225, 270 i 157, położone w centrum miejscowości gminnej. Punktem centralnym jest plac przed bazyliką o kształcie zbliżonym do wydłużonego trójkąta, powstałym u zbiegu dróg (obecnie powiatowych): z Białej Podlaskiej do Łosic oraz poprzez Łukowce i Worgule do drogi krajowej nr 2.

Teren objęty opracowaniem położony jest w centrum miejscowości Leśna Podlaska – siedzibie władz gminnych. Gmina Leśna Podlaska nie posiada obowiązującego miejscowego planu zagospodarowania przestrzennego. Warunki niniejszego projektu zostały określone poprzez decyzję o ustaleniu inwestycji celu publicznego z dnia 31 grudnia 2007 r. znak BI-7331/39/07 wydanej przez Wójta Gminy Leśna Podlaska - przebudowy placu przed zespołem kościelnym i miejsca straceń wraz z niezbędnymi urządzeniami oraz obiektami małej architektury i infrastruktury technicznej

Teren objęty opracowaniem przylega do terenu zespołu kościelnego wpisanego do rejestru zabytków pod Nr A/135.

1.2. KRÓTKI RYS HISTORYCZNY

Miejscowość Leśna - od okresu międzywojennego zwana Podlaską - położona nad rzeką Klukówką, w latach trzydziestych bieżącego stulecia i w XIX w. zwana Białką, dawniej wśród małych jezior, na północny zachód w odległości 15 km od Białej Podlaskiej, zawdzięcza swą nazwę otaczającym ją zewsząd lasom. W wiekach średnich Podlasie stanowiło ziemię graniczną, która oddzielała Mazowsze od Rusi Grodzieńskiej i Brzeskiej. Granice administracyjne, polityczne i etniczne Podlasia zmieniały się wielokrotnie w ciągu kilkusetletniej jego historii. Granicę południową Podlasia średniowiecznego stanowiły bagna doliny Włodawy, Piwonii i Tyśmienicy. Tereny Podlasia w średniowieczu kolonizowali od zachodu Polacy, od wschodu - Rusini, ostatecznie z dominantą polityczną i kulturalną żywiołu polskiego. Teren zajęty obecnie przez kościół

leśniański otaczały - na pewno w XVII w. - "Wały Leśniańskie", zamknięte fosą, zespolone z fortyfikacjami murowanymi. Wały te nazywano także "Okopami Krzyżackimi", jak również "Osiedlem Jaćwingowskim". Resztki muru obronnego otaczają po dziś dzień dziedziniec kościelny od strony wschodniej, z zachowanymi śladami szczelinowymi i kluczowymi. Mur ten założony symetrycznie, półkoliście na zewnątrz wygiętą linią muru części środkowej, krótkimi odcinkami prostymi przechodzi w linię esowato wygiętą. Są to nikłe ślady zamku obronnego, który w czasie wojen XVII w. uległ zniszczeniu. Obecnie Leśna Podlaska stanowi centrum administracyjno-usługowe gminy Leśna, przynależnej do powiatu bialskiego w województwie lubelskim .

Leśna Podlaska leży na północny zachód od Białej Podlaskiej, j est ośrodkiem kultu maryjnego. W miejscowości z najduje się Sanktuarium Maryjne pod opieką OO. Paulinów, Płaskorzeźba – przedmiot kultu - umieszczona w głównym ołtarzu, wykona jest w polnym kamieniu o odcieniu czerwonym. Wizerunek przedstawia Matkę Bożą z Dzieciątkiem Jezus na prawym ręku.

1.3. OPIS STANU ISTNIEJACEGO

Plac znajdujący się na działce nr 46 jest obecnie porośnięty drzewami w sposób przypadkowy. Drzewa w większości liściaste, rosnące dość gęsto, nie były w st anie wykształcić charakterystycznych dla swoich gatunków kształtów koron. Do naturalnych sprzed lat nasadzeń dołączyły się samosiejki. Skwer ogrodzony jest siatka metalową na cokole betonowym. Wzdłuż ogrodzenia skwer został obsadzony lipami, również zbyt gęsto jak dla tego typu drzew. Gruntowe alejki pr zecinają nieregularnie trawniki. W północnej części zieleńca, w miejscu pomnika Marszałka Józefa Piłsudskiego z okresu międzywojennego stoi betonowy pomnik, obłożony lastrykiem, obecnie poświęcony Bojownikom Ruchu Oporu. W narożniku wychodzącym na oś drogi z Białej Podlaskiej stoi drewniany krzyż. Skwer został w latach ostatnich obudowany chodnikiem z kostki brukowej, otoczony jest ze wszystkich stron jezdniami asfaltowymi.

Przy zespole szkolnym, wydzielonym z zespołu kościelnego znajduje się ściana straceń. Ściana jest pozostałością dawnego budynku, przy którym hitlerowcy dokonali egzekucji. Stan techniczny elementów wykończenia ściany (betonowy relief, płyta w chodniku z orłem -godłem Polski, jest w złym stanie technicznym.

2. ZAŁOŻENIA PROJEKTU REWITALIZACJI

Zamierzenie ma na celu poprawę funkcjonalności ruchu pieszego i estetyki przestrzeni publicznej, wytworzenie miejsca, które przyciąga mieszkańców, tworzy atmosferę do spotkań, rozmów i wypoczynku, które wpłynie na kształtowanie wizerunku miejscowości Leśna Podlaska, przyczyni się do wzrostu atrakcyjności turystycznej. Zamierzenie ma również na celu przywrócenie tradycji historycznej centrum miejscowości, w tym przywrócenie pomnika marszałka Józefa Piłsudskiego, remontu i przebudowy miejsca straceń. Zamierzenie polegające na zagospodarowaniu przestrzeni publicznej w miejscowości gminnej jest inwestycją celu publicznego o znaczeniu gminnym – decyzję ustalającą lokalizację inwestycji celu publicznego wydaje wójt gminy.

Zamierzenie wymaga częściowej wycinki istniejącego drzewostanu, niezbędnej dla prawidłowej pielęgnacji zieleni i uzyskania poprawy estetyki placu.

- 1) Planowane przedsięwzięcia w ramach działań rewitalizacyjno-porządkujących przestrzeń publiczną.
- 2) Program przebudowy w ramach rewitalizacji przestrzeni publicznej powinien obejmować co najmniej:
 - a) utwardzenie ścieżek spacerowych,
 - b) budowę oświetlenia,
 - c) przeniesienie istniejącego pomnika poświęconego bojownikom ruchu oporu na działkę nr 157,
 - d) budowę pomnika (jako odtworzenie) marszałka Józefa Piłsudskiego,
 - e) budowę fontanny,
 - f) przebudowę krzyża misyjnego,
 - g) uporządkowanie zieleni wysokiej wraz z niezbędną wycinką drzew,
 - h) budowę murku okalającego plac,
 - i) remont i przebudowę miejsca straceń,
 - j) utwardzenie płyty przed dworcem autobusowym.
- 3) Należy zachować min. 60% powierzchni biologicznie czynnej na terenie objętym planowaną inwestycją.
- 4) Planowaną przebudowę placu i związane z tym obiekty oraz urządzenia należy projektować w sposób uwzględniający położenie w sąsiedztwie obszaru wpisanego do rejestru zabytków; elementy i wyposażenie placu powinny harmonizować formą i detalem z sąsiednimi budynkami i obiektami o wartościach historycznych i kulturowych.
- 5) Przebudowa miejsca straceń powinna zachować formę, wysokość i kształt istniejącego fragmentu ściany.

3. GOSPODARKA DRZEWOSTANEM

Drzewa znajdują się na terenie placu objętego działaniami rewitalizacyjnymi. Przeważają lipy.. Znajduje się również kilka klonów, brzoź, wierzb, rosną również sosny. Najbardziej wartościowymi są dęby rosące w południowej części placu, wskazane do zachowania.

W ramach prac porządkujących przestrzeń placu należy wyciąć część drzew. Wycinka z terenów zieleni komunalnej związana będzie z zabiegami pielęgnacyjnymi drzew – zbyt gęsto obecnie rosnące drzewa nie mają właściwych warunków dla swojego rozwoju. Wycinka będzie również związana z odnową krajobrazowo -przestrzenną placu, mającą na celu uzyskanie wysokich walorów wizualnych tej przestrzeni. Część wycinanych drzew nie osiągnęło jeszcze wieku 15 lat, nie podlega więc przepisom ustawy o ochronie przyrody. Ponadto system korzeniowy części drzew może zostać poważnie uszkodzony w czasie prac przy budowie murku okalającego plac.

Wycięcie drzew powinno być przeprowadzone wg rysunku Nr 2a „Inwentaryzacja zieleni, gospodarka drzewostanem”. Wskazuje się do wycięcia przede wszystkim drzewa wzdłuż ulicy Bialskiej, kolidujące z projektowanym obmurowaniem placu. Są to młode lipki o niewielkich średnicach pnia, nie przekraczających 40 cm. Ze starszych drzew położonych wewnątrz placu wskazuje się drzewa o najniższych walorach krajobrazowych i nie najlepszym ich stanem zdrowotnym, w szczególności wierzbę.

4. OPIS STANU OCZEKIWANEGO

Wytworzenie miejsca przestrzeni publicznej, które przyciąga mieszkańców, tworzy atmosferę do spotkań, rozmów i wypoczynku, jest jednocześnie miejscem wypoczynku przybywających do leśnej turystów i pielgrzymów, wymaga poprawy estetyki tej przestrzeni, podniesienia jej walorów krajobrazowych. Plac zostanie ogrodzony niewysokim murkiem. Wysokość ta umożliwi odwiedzającym plac i jego okolice korzystanie z murku do wypoczynku. Istnieje również możliwość ułożenia na murku odpowiednio przymocowanych podłużnych desek dla poprawy komfortu miejsc do siedzenia.

Na trójkątny plac prowadzą cztery wejścia: dwa od strony południowej o szerokości 2,5 m, dwa po bocznych, dłuższych bokach o szerokości 3 m, wejście od strony zespołu kościelnego umożliwia ewentualny wjazd pojazdów ratunkowych w sytuacjach awaryjnych. Ponadto w północnej części placu w sąsiedztwie pomnika Marszałka Józefa Piłsudskiego osiowo usytuowane są dwa wejścia. Wewnątrz placu

poprowadzone są łagodnymi łukami alejki utwardzone kostką brukową betonową, zachowującą naturalne osie placu oraz wytworzone latami w sposób naturalny kierunki ruchu pieszych. W najszerszym fragmencie placu znajduje się plac z oczkiem wodnym, w którym zamontowany będzie mechanizm wodotrysku/fontanny. Część północna, w której sytuowany jest pomnik Marszałka jest regularnym, w kształcie owalu, placem, przystosowany do okazjonalnych zgrupowań. Ta część placu powinna zostać odsłonięta, celem wyeksponowania miejsca. Wzdłuż alejek i na centralnym placu sytuowane są stylizowane ławki żeliwno-drewniane, stylizowane kosze żeliwne, stylizowane lampy żeliwne.

Plac po stronie przystanku autobusowego zostanie również obmurowany murkiem, jak główny plac, celem podkreślenia osi prowadzącej do kościoła. Przed budynkiem dworcowym zostanie wymieniona nawierzchnia na kostkę brukową betonową. Zastosowanie tych samych elementów wykończeniowych (kostka, murek, lampy, uporządkowanie trawników będzie stanowić oprawę historycznej osi zespołu kościelnego.

5. OPIS TECHNICZNY:

Bilans terenu:

Plac:

ogółem: 224691,7 m²
 trawniki: 140994,8 m²
 chodniki: 83553,87 m²
 ławki: 10,8 m²
 pomnik: 11,56 m².
 fontanna: 9,07 m².
 murek: 111,4 m².

Teren przy dworcu autobusowym :

trawniki: 14263 m².
 chodnik: 12380 m².

Ściana straceń bez zmian

Podest: 6,96 m²

5.1. ALEJKI

Alejki prowadzone miękko wg rysunku, o podstawowej szerokości 2,5 i 3 m, należy wykonać z kostki brukowej betonowej dla ruchu pieszego, umożliwiając jednak awaryjny ruch kołowy.

Należy zastosować regularną kostkę kwadratową o wymiarach 10 x 10 lub 12 x 12, dopuszcza się inne wymiary kostki pod warunkiem regularnego kształtu tej kostki. Kostkę należy zróżnicować kolorystycznie – główne powierzchnie w kolorze piaskowca, obrzeża oraz wyznaczone na rysunku liniami fragmenty w kolorze szarym. W miejscach wskazanych na rysunku przewidzieć poszerzenia wzdłuż alejek dla wytworzenia miejsc na ławki. Krawężniki należy sytuować nie wyższe niż poziom alejek celem umożliwienia spływu wód opadowych z ich powierzchni.

5.2. ELEMENTY MAŁEJ ARCHITEKTURY

Należy zastosować stylizowane elementy tzw. mebli ogrodowych, wzorując się na przedstawionych na rysunku przykładach wyposażenia. Należy zastosować stylistykę, materiały (drewno, żeliwo itp.) i parametry wskazane na rysunku.

5.3. OCZKO WODNE

W centralnej części placu wytworzonego w południowej części należy umieścić oczko z mechanizmem wodotrysku/fontanny. Oczko o promieniu 3,4 m, powierzchni ogólnej lustra wody nie przekraczającym 30 m², należy wykonać jako misa żelbetowa z elementów prefabrykowanych obłożonych wykładziną kamienną, lub w środku misy ceramiczną. Ostateczne rozwiązania techniczne zostaną ustalone po uzgodnieniach z wykonawcą oczka.

5.4. POMINIKI

Obecny pomnik BOHATERÓW RUCHU OPORU ZAMORDOWANYM PRZEZ HITLEROWCÓW W LATACH 1939 - 1944 zostanie rozebrany i przeniesiony na działkę nr 157, położoną po przeciwległej stronie ulicy Bialskiej. Pomnik zostanie odtworzony wg stanu istniejącego zgodnie z inwentaryzacją wg rysunków 8 i 8a. Zachowane zostają elementy wykończeniowe forma, kształt, należy zastosować te same materiały wykończeniowe (okładzina z granitu podestu, lastriko na cokole głównym, itp.) użyte w obecnym pomniku. Cokół należy odtworzyć jako prostopadłościan murowany z cegły zbrojony prętami.

W miejsce w/w pomnika postawiony zostanie pomnik MARSZAŁKA JÓZEFA PIŁSUDSKIEGO w formie prostopadłościanu na podeście składającym się z dwóch stopni – zgodnie z rysunkiem.

Prostopadłościan o wysokości 180 cm nad poziom podestu murowany zbrojony, wyłożony okładziną z wapienia. Podest wyłożony ciemnymi płytami kamiennymi, z granitu czarnego. Zwieńczenie pomnika Stanowic powinno popiersie Marszałka, np. odlane z brązu o wysokości ok.60 cm.

5.6. ŚCIANA STRACEN

Renowacja ściany straceń polegać będzie głównie na poprawie jej stanu technicznego i walorów wizualnych. Należy zdemontować płytę w poziomie chodnika z orłem. W miejsce tej płyty proponuje się p odest z okładziną kamienną (ciemny granit). Zachowany zostanie dolny fragment ceglany, cegła zostanie tylko zaimpregnowana właściwymi środkami konserwującymi. Górna część ściany wyłożona zostanie z płyt wapiennych. W dolnej środkowej części umieszczony zostanie wykonany z kamienia znicz, którego płomień symbolizuje barwy flagi narodowej. Znicz i jego podstawa z kamienia ciemnego (np. czarny granit) płomień wykonany z kamieni nawiązujących barwa do bieli i czerwieni.

Po północnej stronie znicza odtworzona zostanie treść dotychczasowa, tzn. MIEJSCE STRACEN USWIECONE KRWIĄ POLAKÓW WALCZACYCH O WOLNOŚĆ OJCZYZNY wykonana z odzianych liter z trwałego materiału – wskazane litery z brązu lub żelaza, dopuszcza się litery kamienne. Po stronie południowej wmontowane zostaną obecne tablice brązowe z nazwiskami pomordowanych. Boczne przypory, zachowujące obecny kształt należy otynkować tynkiem szlachetnym w kolorze szarym lub piaskowca. Na przyporach zamontowany zostanie kamienny krzyż (ciemny kamień) i godło Polski orzeł wykonany z metalu. Zwieńczenie pozostaje jak dotychczas po właściwym jego odnowieniu.

6.0. Oświadczenie projektantów

Działając zgodnie z treścią art. 20 ust. 4 ustawy z dnia 7 lipca 1994 r. – Prawo Budowlane (jednolity tekst t Dz. U. z 2003 r. nr 207, poz. 2016 z późniejszymi zmianami) oświadczamy, że projekt Rewitalizacji centrum Leśnej Podlaskiej dz. nr 46, 45/3, 14/7, 225, 270, 157 został sporządzony zgodnie z obowiązującymi przepisami oraz zasadami wiedzy technicznej.

mgr inż. arch. Elżbieta Kraszewska upr. WA097

inż. Kazimierz Snarski upr. 2507/Lb/74

Biała Podlaska luty 2008r.

INFORMACJA DOTYCZĄCA BEZPIECZENSTWA
I OCHRONY ZDROWIA

1. Zakres robót dla całego zamierzenia budowlanego oraz kolejność wykonywanych robót :

Planowanym zamierzeniem jest przebudowa w ramach rewitalizacji przestrzeni publicznej powinien obejmująca:

- a) utwardzenie ścieżek spacerowych,
- b) budowę oświetlenia,
- c) przeniesienie istniejącego pomnika poświęconego bojownikom ruchu oporu na działkę nr 157,
- d) budowę pomnika (jako odtworzenie) marszałka Józefa Piłsudskiego,
- e) budowę oczka wodnego -fontanny,
- f) przebudowę krzyża mi syjnego,
- g) uporządkowanie zieleni wysokiej wraz z niezbędną wycinką drzew,
- h) budowę murku okalającego plac,
- i) remont i przebudowę miejsca straceń,
- j) utwardzenie płyty przed dworcem autobusowym.

2. Wykaz istniejących obiektów :

Stałymi obiektami budowlanymi istniejącymi obecnie na terenie objętym zamierzeniem są:

Pomnik Bojowników Ruchu Oporu, krzyż, ogrodzenie placu z siatki metalowej na cokole cementowym, „Ściana straceń”.

3. Wskazanie elementów zagospodarowania terenu, które mogą stwarzać zagrożenie bezpieczeństwa z drzewa i ludzi

Na terenie objętym zamierzeniem brak jest elementów stwarzających zagrożenie bezpieczeństwa i zdrowia ludzi.

4. Wskazanie dotyczące przewidzianych zagrożeń podczas realizacji robót budowlanych :

Do robót stwarzających ryzyko zagrożenia bezpieczeństwa i zdrowia ludzi należą:

- prace przy wycince drzew,

- roboty przy usuwaniu istniejącego pomnika, budowie i odtwarzaniu pomników,
- roboty wykonywane przy wykopach, przy układaniu instalacji elektrycznej,
- roboty impregnacyjne.

5. Wskazanie sposobu prowadzenie instruktażu pracowników przed przystąpieniem do realizacji robót szczególnie niebezpiecznych :

- roboty budowlane i związane z wycinką drzew należy prowadzić pod stałym nadzorem osoby upoważnionej,
- pracownicy powinni być przeszkoleni w zakresie bhp, posiadać aktualne badania lekarskie, łącznie z badaniami dopuszczającym pracę na wysokości,
- pracownicy zatrudnieni przy pracach powinni być wyposażeni w ubrania ochronne oraz sprzęt ochronny osobisty.

6. Wskazanie środków technicznych i organizacyjnych zapobiegających niebezpieczeństwom wynikającym z wykonywania robót budowlanych, w tym zapewniających bezpieczną i sprawną komunikację umożliwiającą ewakuację na wypadek pożaru i innych zagrożeń:

W razie wymienionych wyżej zagrożeń należy korzystać z posiadanego telefonu, samochodu, utwardzonych dróg oraz położonego w sąsiedztwie terenu obiektu opieki medycznej – ośrodka zdrowia, apteki.

7. **Wnioski końcowe**

Przedmiotowa inwestycja nie wymaga opracowania planu BIOZ.

Opracował:

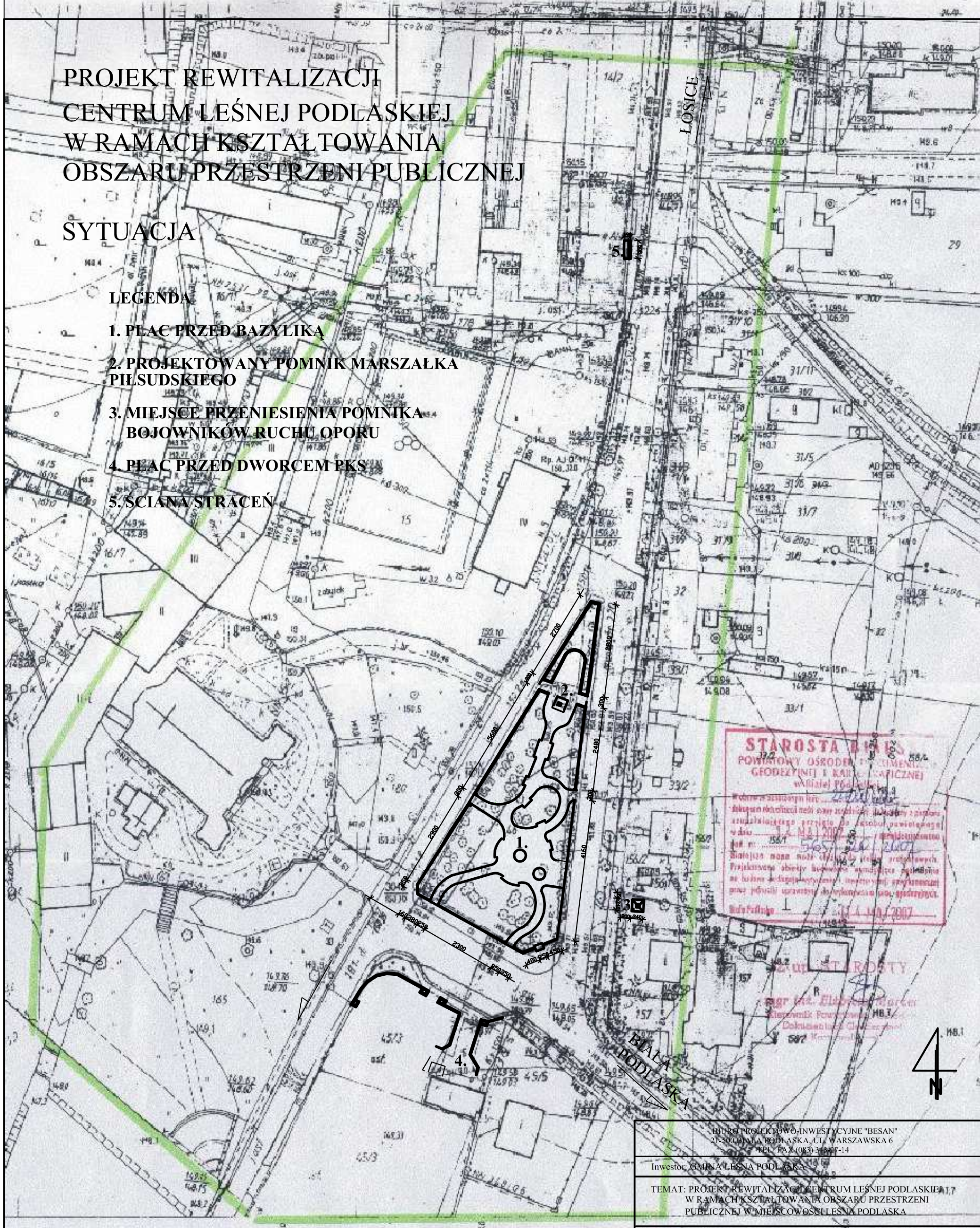
Biała Podlaska luty 2008r.

PROJEKT REWITALIZACJI CENTRUM LEŚNEJ PODLASKIEJ W RAMACH KSZTAŁTOWANIA OBSZARU PRZESTRZENI PUBLICZNEJ

SYTUACJA

LEGENDA

1. PLAC PRZED BAZYLIKĄ
2. PROJEKTOWANY POMNIK MARSZAŁKA PIŁSUDSKIEGO
3. MIEJSCE PRZENIESIENIA POMNIKA BOJOWNIKÓW RUCHU OPORU
4. PLAC PRZED DWORCEM PKS
5. SCIANA STRACEN



STAROSTA BIAŁY
POMIERNY OŚRODEK STUDIUM
GEODEZYJNEJ I KARTOGRAFICZNEJ
 w mieście Podlaska

Wzrost: 180cm, waga: 75kg, data: 2007-05-02

Magdalena Olechniewicz
 mgr inż. Elżbieta Kraszewska
 Dział: Geodezja i Kartografia

BIURO PROJEKTOWO-INWESTYCYJNE "BESAN" 21-500 Biała Podlaska, ul. Warszawska 6 TEL. FAX (083) 343-97-14				
Inwestor: GMINA LEŚNA PODLASKA				
TEMAT: PROJEKT REWITALIZACJI CENTRUM LEŚNEJ PODLASKIEJ I,7 W RAMACH KSZTAŁTOWANIA OBSZARU PRZESTRZENI PUBLICZNEJ W MIEJSCOWOŚCI LEŚNA PODLASKA				
Przedmiot opracowania: SYTUACJA				
Autor	Imię, nazwisko	Uprawnienia	Podpis	Data
Główny Projektant	mgr inż. arch. Elżbieta Kraszewska	WA-097	[Signature]	styczeń 2008 r.
Opracował	Magdalena Olechniewicz mgr Rafał Kołtyś		[Signature]	Rysunek Nr 1
Projekt budowlany	inż. Kazimierz Snarski	2507/Lb/74		

GEODEZA UPRAWNIONY
 mgr inż. Krzysztof Hotecki
 zam. w Swarzędzu 37
 21-500 Biała Podl., tel. 083 343-05-91
 NIP 537-143-50-80, REGON 143043197

Mapa do celów projektowych.
 woj. Lubelskie
 gm. Leśna Podlaska
LEŚNA PODLASKA
 Skala 1:1000
 Sekcja 116.211.173;174

Mapa aktualna na dzień 02.05.2007 r w obszarze działki nr 46 oznaczonym linią zieloną.

GEODEZA UPRAWNIONY
 mgr inż. Elżbieta Kraszewska
 Peow. Geod. (083) 343-97-14
 Biała Podl. dn. 02.05.2007

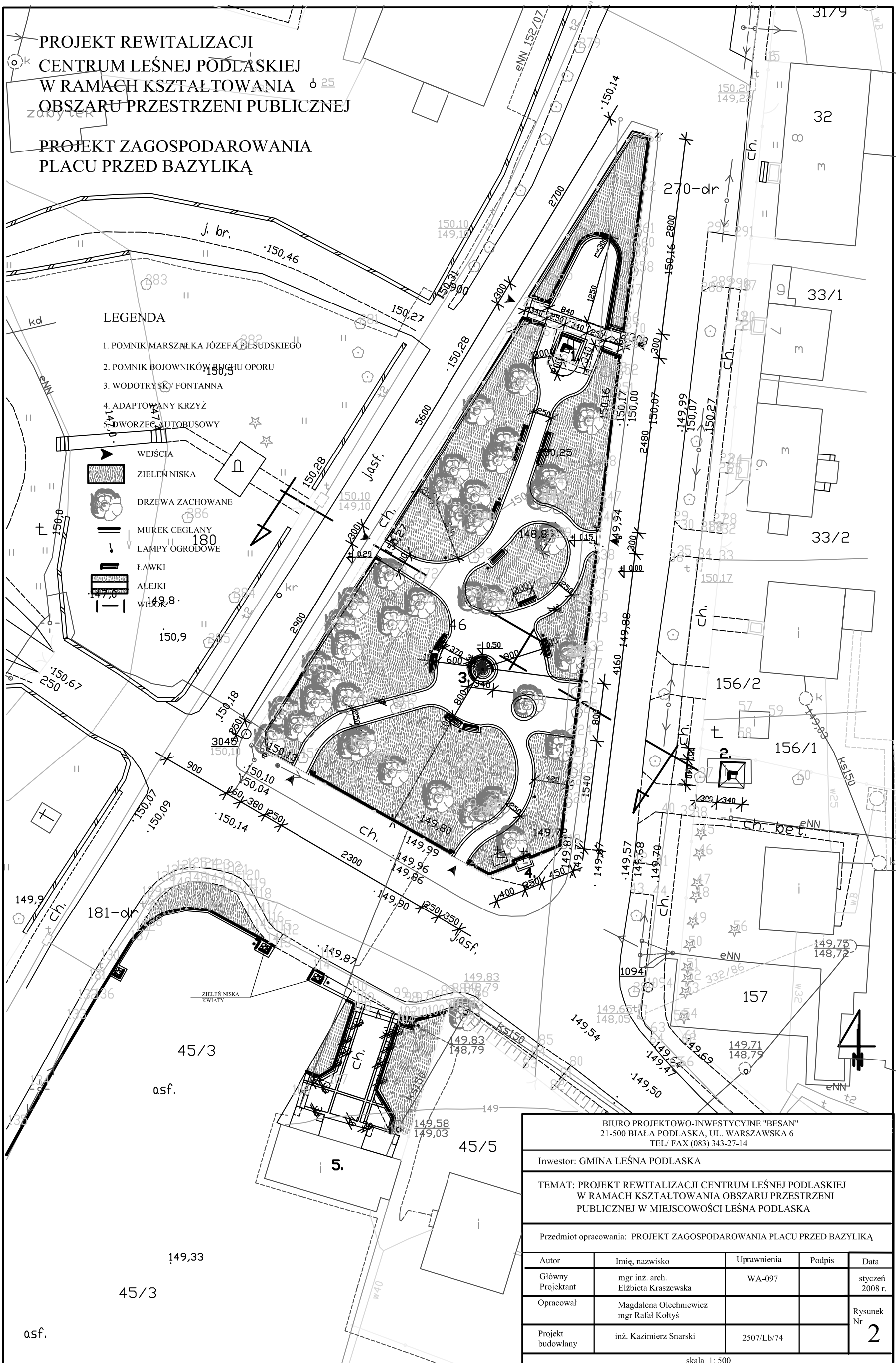
PROJEKT REWITALIZACJI
CENTRUM LEŚNEJ PODLASKIEJ
W RAMACH KSZTAŁTOWANIA
OBSZARU PRZESTRZENI PUBLICZNEJ

PROJEKT ZAGOSPODAROWANIA
PLACU PRZED BAZYLIKĄ

LEGENDA

1. POMNIK MARSZAŁKA JÓZEFA PIŁSUDSKIEGO
2. POMNIK BOJOWNIKÓW W OPORUCIE
3. WODOTRYSK / FONTANNA
4. ADAPTOWANY KRZYŻ
5. DWORZEC AUTOBUSOWY

- WEJŚCIA
- ZIELEŃ NISKA
- DRZEWA ZACHOWANE
- MUREK CEGLANY
- LAMPY OGRODOWE
- LAWKI
- ALEJKI
- WIDOK

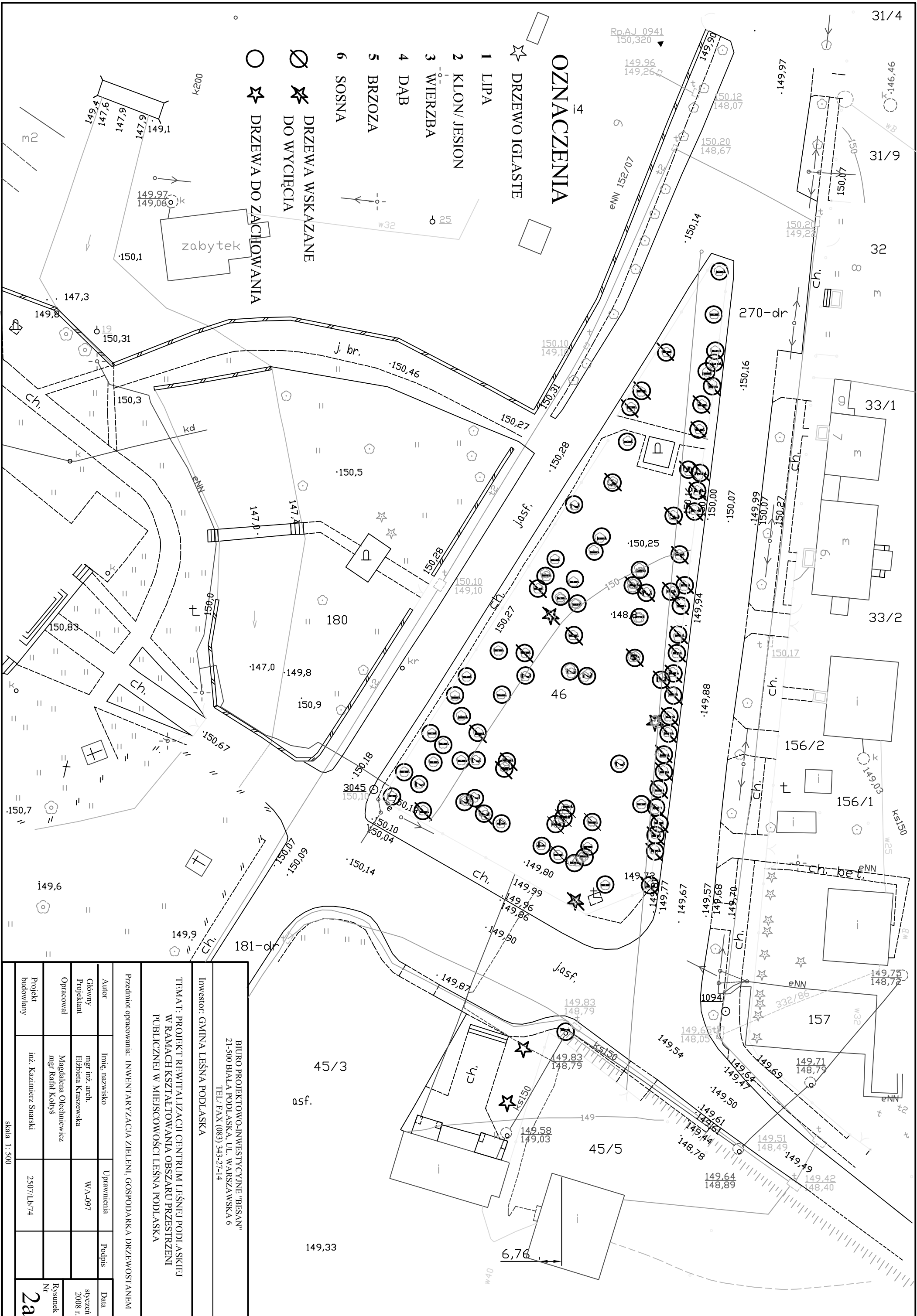


BIURO PROJEKTOWO-INWESTYCYJNE "BESAN" 21-500 BIAŁA PODLASKA, UL. WARSZAWSKA 6 TEL / FAX (083) 343-27-14				
Inwestor: GMINA LEŚNA PODLASKA				
TEMAT: PROJEKT REWITALIZACJI CENTRUM LEŚNEJ PODLASKIEJ W RAMACH KSZTAŁTOWANIA OBSZARU PRZESTRZENI PUBLICZNEJ W MIEJSCOWOŚCI LEŚNA PODLASKA				
Przedmiot opracowania: PROJEKT ZAGOSPODAROWANIA PLACU PRZED BAZYLIKĄ				
Autor	Imię, nazwisko	Uprawnienia	Podpis	Data
Główny Projektant	mgr inż. arch. Elżbieta Kraszewska	WA-097		styczeń 2008 r.
Opracował	Magdalena Olechniewicz mgr Rafał Kołtyś			Rysunek Nr 2
Projekt budowlany	inż. Kazimierz Snarski	2507/Lb/74		

skala 1: 500

OZNACZENIA

- ☆ DRZEWO IGLASTE
- 1 LIPA
- 2 KLON/ JESION
- 3 WIERZBA
- 4 DĄB
- 5 BRZOZA
- 6 SOSNA
- ☆ DRZEWA WSKAZANE DO WYCIECIA
- ☆ DRZEWA DO ZACHOWANIA

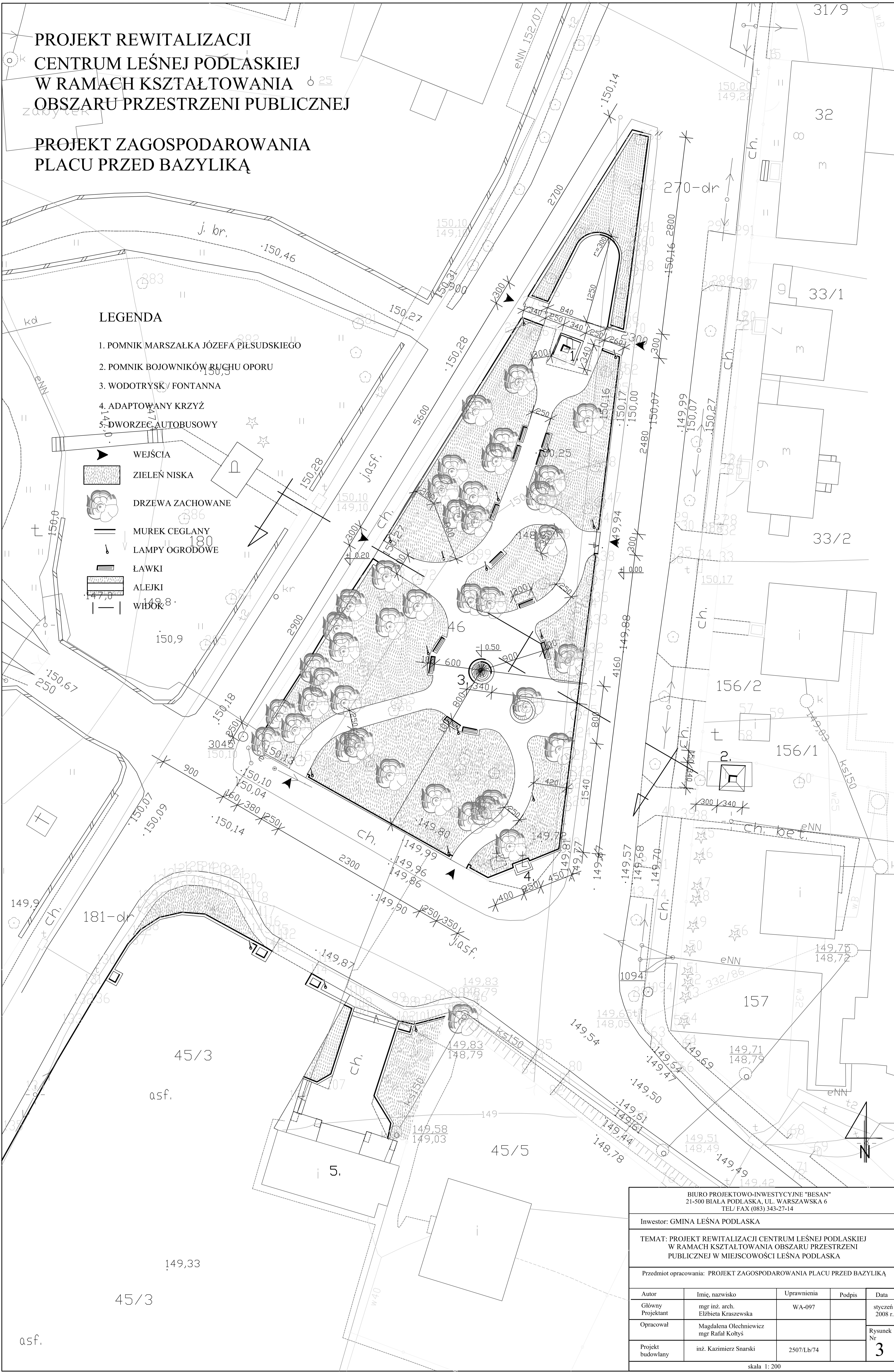


Przedmiot opracowania: INWENTARYZACJA ZIELENI, GOSPODARKA DRZEWOSTANEM			
TEMAT: PROJEKT REWITALIZACJI CENTRUM LEŚNEJ PODLASKI W RAMACH KSZTAŁTOWANIA OBSZARU PRZESTRZENI PUBLICZNEJ W MIEJSCOWOŚCI LEŚNA PODLASKA			
Inwestor: GMINA LEŚNA PODLASKA BIURO PROJEKTOWO-INWESTYCYJNE "BESAN" 21-500 BIALA PODLASKA, UL. WARSZAWSKA 6 TEL./FAX (083) 343-27-14			
Autor	Imię, nazwisko	Uprawnienia	Podpis
Główny Projektant	mgr inż. arch. Elżbieta Kraszczyńska	WA-097	
Opracował	Magdalena Olechniewicz mgr Rafał Koliński		
Projekty budowlany	inż. Kazimierz Szanski	2507/Lb/74	
			Rysunek Nr 2a

skala 1:500

**PROJEKT REWITALIZACJI
CENTRUM LEŚNEJ PODLASKIEJ
W RAMACH KSZTAŁTOWANIA
OBSZARU PRZESTRZENI PUBLICZNEJ**

**PROJEKT ZAGOSPODAROWANIA
PLACU PRZED BAZYLIKĄ**



LEGENDA

1. POMNIK MARSZAŁKA JÓZEFA PIŁSUDSKIEGO
2. POMNIK BOJOWNIKÓW BŁYCHU OPORU
3. WODOTRYSK / FONTANNA
4. ADAPTOWANY KRZYŻ
5. DWORZEĆ AUTOBUSOWY

- WEJŚCIA
- ZIELEŃ NISKA
- DRZEWA ZACHOWANE
- MUREK Ceglany
- LAMPY OGRODOWE
- LAWKI
- ALEJKI
- WIDOK

BIURO PROJEKTOWO-INWESTYCYJNE "BESAN" 21-500 BIAŁA PODLASKA, UL. WARSZAWSKA 6 TEL./FAX (083) 343-27-14				
Inwestor: GMINA LEŚNA PODLASKA				
TEMAT: PROJEKT REWITALIZACJI CENTRUM LEŚNEJ PODLASKIEJ W RAMACH KSZTAŁTOWANIA OBSZARU PRZESTRZENI PUBLICZNEJ W MIEJSCOWOŚCI LEŚNA PODLASKA				
Przedmiot opracowania: PROJEKT ZAGOSPODAROWANIA PLACU PRZED BAZYLIKĄ				
Autor	Imię, nazwisko	Uprawnienia	Podpis	Data
Główny Projektant	mgr inż. arch. Elżbieta Kraszewska	WA-097		styczeń 2008 r.
Opracował	Magdalena Olechniewicz mgr Rafał Kołtyś			Rysunek Nr
Projekt budowlany	inż. Kazimierz Snański	2507/Lh/74		3
skala 1:200				

**PROJEKT REWITALIZACJI
CENTRUM LEŚNEJ PODLASKIEJ
W RAMACH KSZTAŁTOWANIA
OBSZARU PRZESTRZENI PUBLICZNEJ**

**PROJEKT ZAGOSPODAROWANIA
PLACU PRZED BAZYLIKĄ**

LEGENDA

1. POMNIK MARSZAŁKA JÓZEFA PIŁSUDSKIEGO
2. POMNIK BOJOWNIKÓW RUCHU OPORU
3. WODOTRYSK / FONTANNA
4. ADAPTOWANY KRZYŻ
5. DWORZEC AUTOBUSOWY

WEJŚCIA

ZIELEŃ NISKA

DRZEWA ZACHOWANE

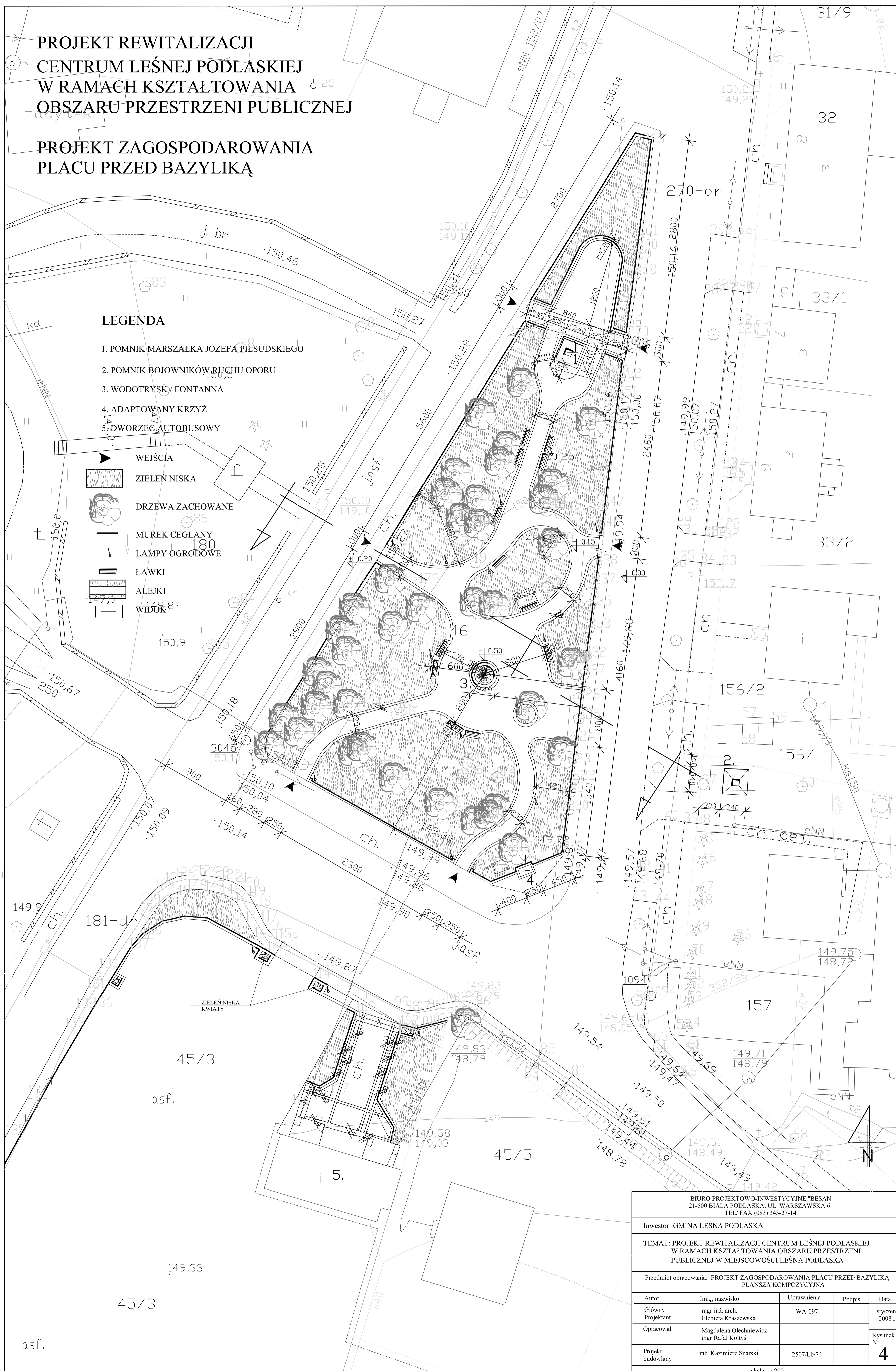
MUREK CEGLANY

LAMPY OGRODOWE

LAWKI

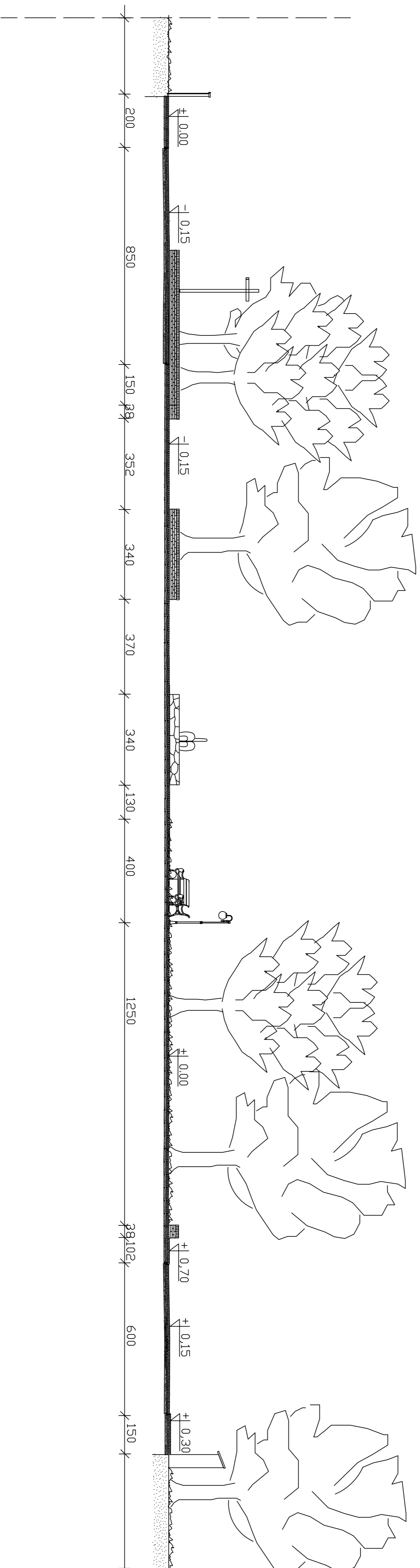
ALEJKI

WIDOK

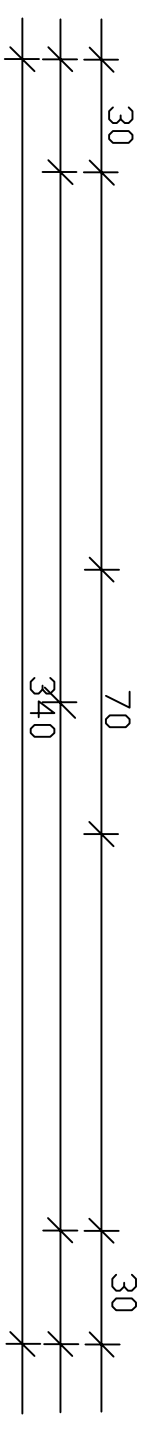
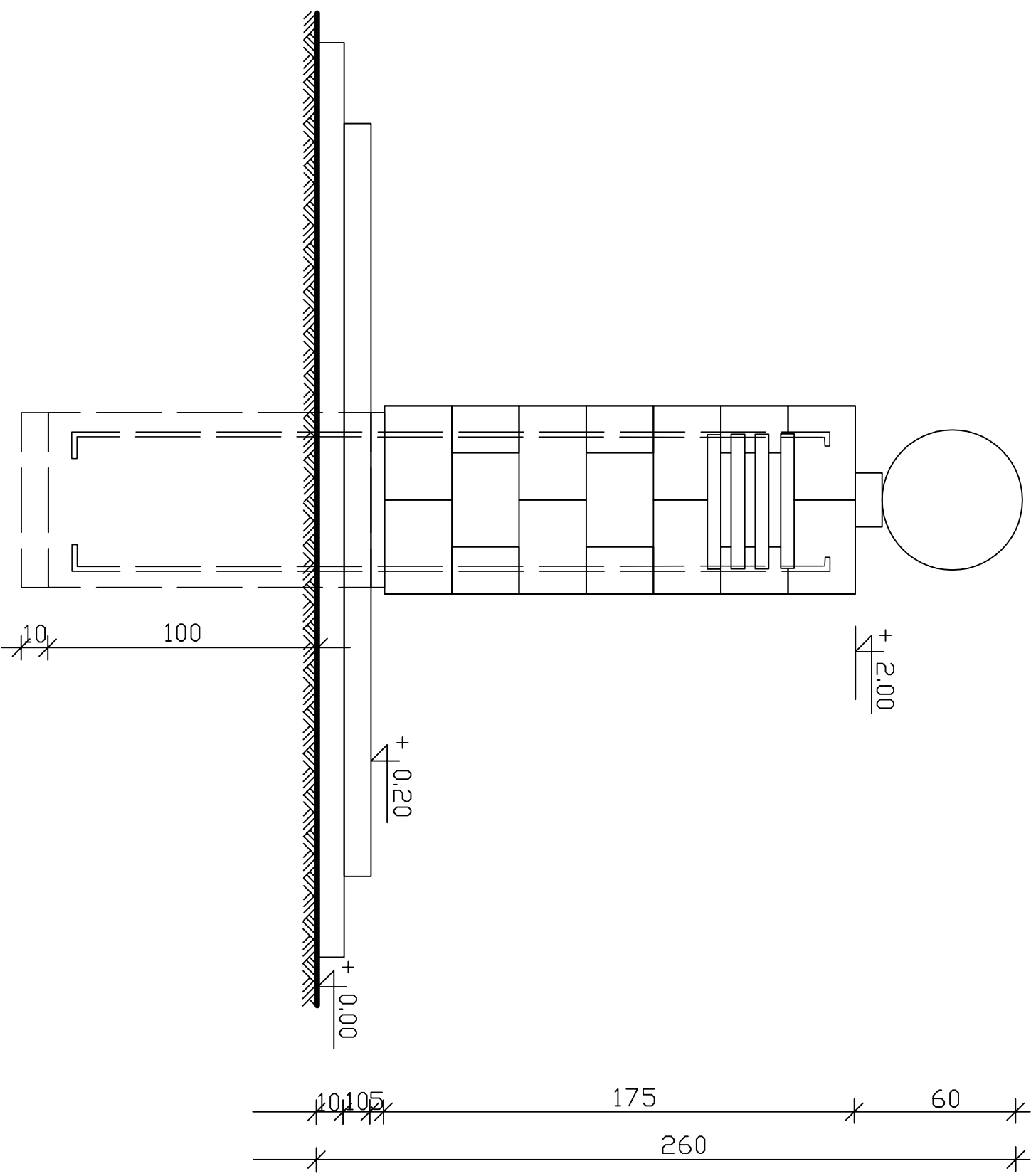


BIURO PROJEKTOWO-INWESTYCYJNE "BESAN" 21-500 BIAŁA PODLASKA, UL. WARSZAWSKA 6 TEL/FAX (083) 343-27-14				
Inwestor: GMINA LEŚNA PODLASKA				
TEMAT: PROJEKT REWITALIZACJI CENTRUM LEŚNEJ PODLASKIEJ W RAMACH KSZTAŁTOWANIA OBSZARU PRZESTRZENI PUBLICZNEJ W MIEJSCOWOŚCI LEŚNA PODLASKA				
Przedmiot opracowania: PROJEKT ZAGOSPODAROWANIA PLACU PRZED BAZYLIKĄ PLANSZA KOMPZYCYJNA				
Autor	Imię, nazwisko	Uprawnienia	Podpis	Data
Główny Projektant	mgr inż. arch. Elżbieta Kraszewska	WA-097		styczeń 2008 r.
Opracował	Magdalena Olechniewicz mgr Rafał Kolbyś			Rysunek Nr
Projekt budowlany	inż. Kazimierz Snański	2507/Lb/74		4

skala 1:200



BIURO PROJEKTOWO-ARCHYTEKTONICZNE "BISMAN"			
21-080 Białystok, ul. Łódzka 10			
TEL./FAX (083) 342-2514			
INWESTOR: GMINA LESNA, PODLASKA			
Tytuł: PROJEKT PRZEKŁADU I ZAGOSZCZENIA TERENU SPORADYCZNEGO W RAMACH KSZTAŁTOWANIA OBSZARU PRZESTRZENI PUBLICZNEJ W MIEJSCOWOŚCI LESNA, PODLASKA			
Rodzaje opracowań: PRZEKŁAD 1:1			
Nazwa	Imię i nazwisko	Podpis	Data
Główny	mgr inż. Arkadiusz		09/08/2008 r.
Projektant	Elżbieta Kowalewska		20/08/2008 r.
Opiekun	Marek Januszewski		
Projekt	mgr inż. Arkadiusz		20/07/2008 r.
Redaktor	mgr inż. Arkadiusz		
Skala: 1:100			
			5



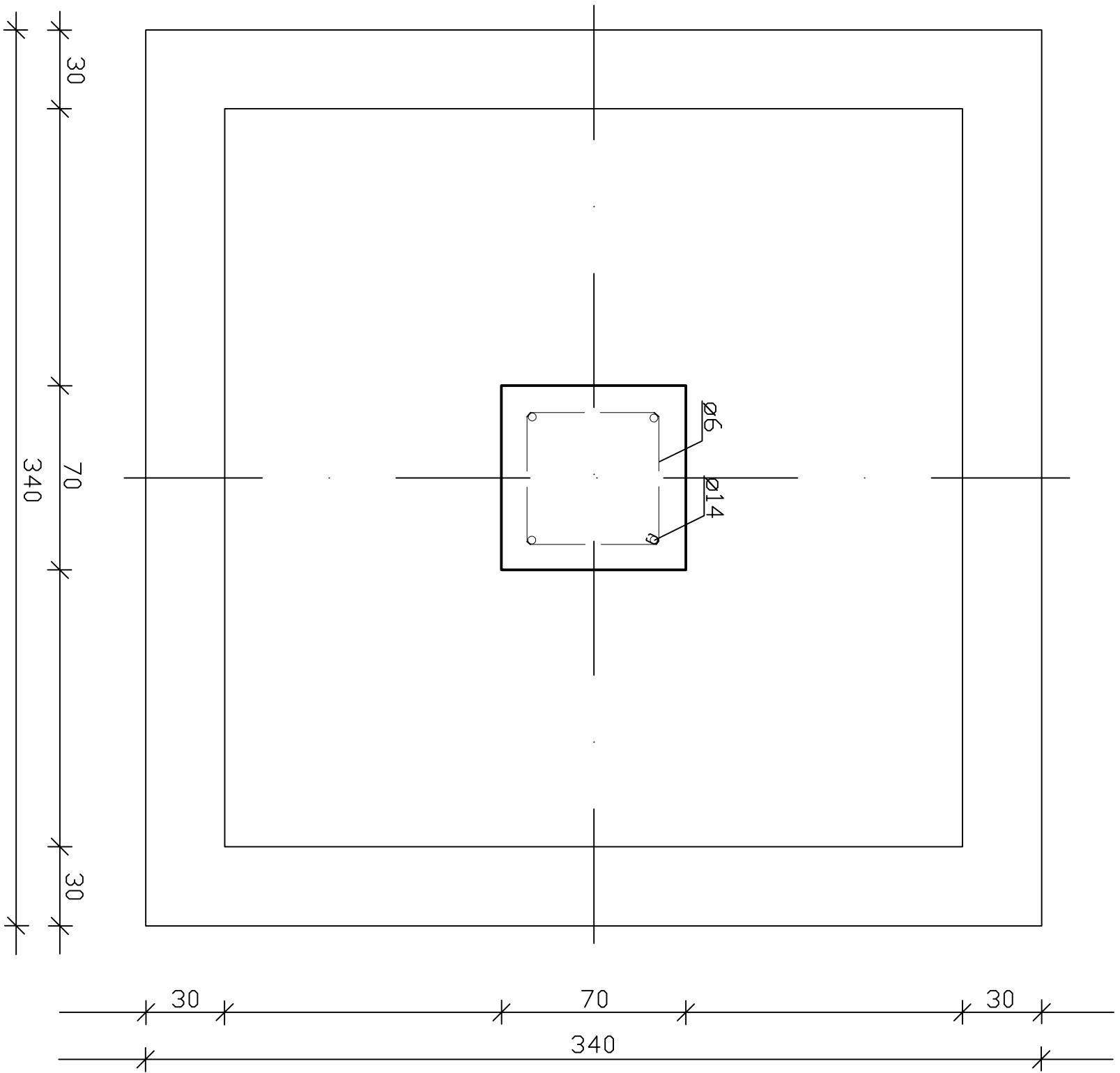
BIURO PROJEKTOWO-INWESTYCYJNE "BESAN"
 21-500 BIAŁA PODLASKA, UL. WARSZAWSKA 6
 TEL./FAX (083) 343-27-14

Investor: GMINA LEŚNA PODLASKA

TEMAT: PROJEKT REWITALIZACJI CENTRUM I LEŚNEJ PODLASKIEJ
 W RAMACH KSZTAŁTOWANIA OBSZARU PRZESTRZENI
 PUBLICZNEJ W MIEJSCOWOŚCI LEŚNA PODLASKA

Przedmiot opracowania: PROJEKT POMNIKA MARSZAŁKA JÓZEFA PIŁSUDSKIEGO
 (WIDOK)

Autor	Imię, nazwisko	Uprawnienia	Podpis	Data
Główny Projektant	mgr inż. arch. Elżbieta Kraszewska	WA-097		styczeń 2008 r.
Opracował	Magdalena Olechniewicz mgr Rafał Kołtys			
Projekt budowlany	inż. Kazimierz Świrski	2507/Lb/74		Rysunek Nr 6



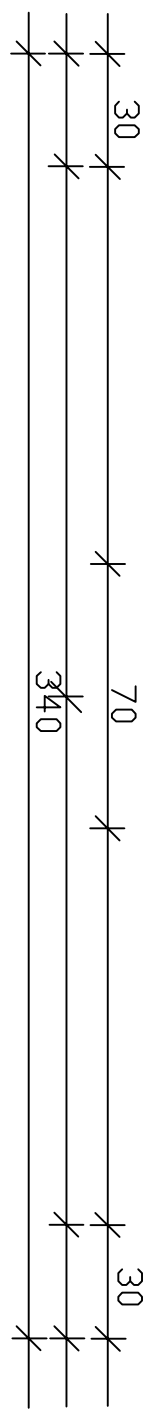
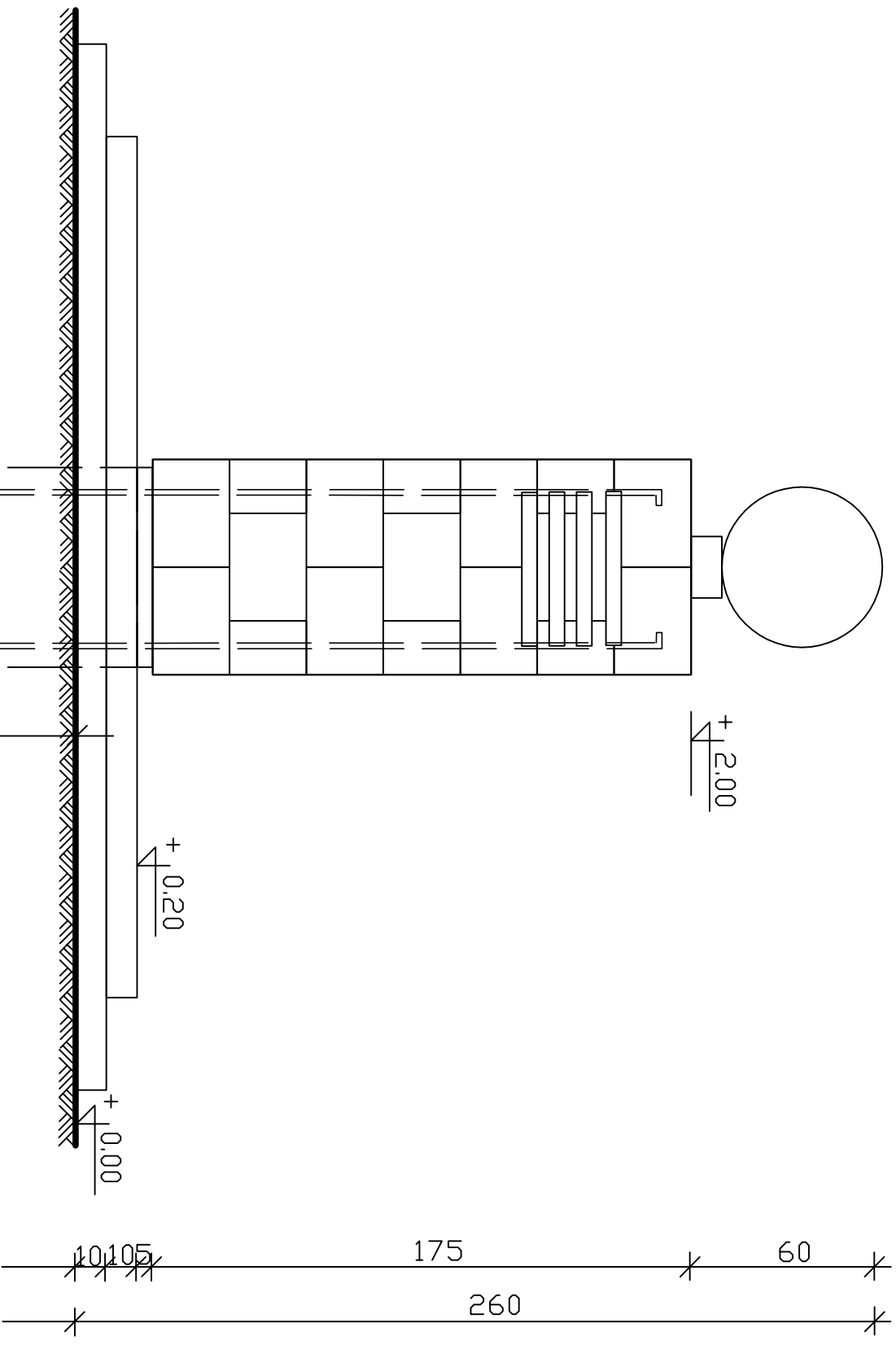
BIURO PROJEKTOWO-INWESTYCYJNE "BESAN"
 21-500 BIALA PODLASKA, UL. WARSZAWSKA 6
 TEL / FAX (083) 343-27-14

Investor: GMINA LEŚNA PODLASKA

TEMAT: PROJEKT REWITALIZACJI CENTRUM LEŚNEJ PODLASKIEJ
 W RAMACH KSZTAŁTOWANIA OBSZARU PRZESTRZENI
 PUBLICZNEJ W MIEJSCOWOŚCI LEŚNA PODLASKA

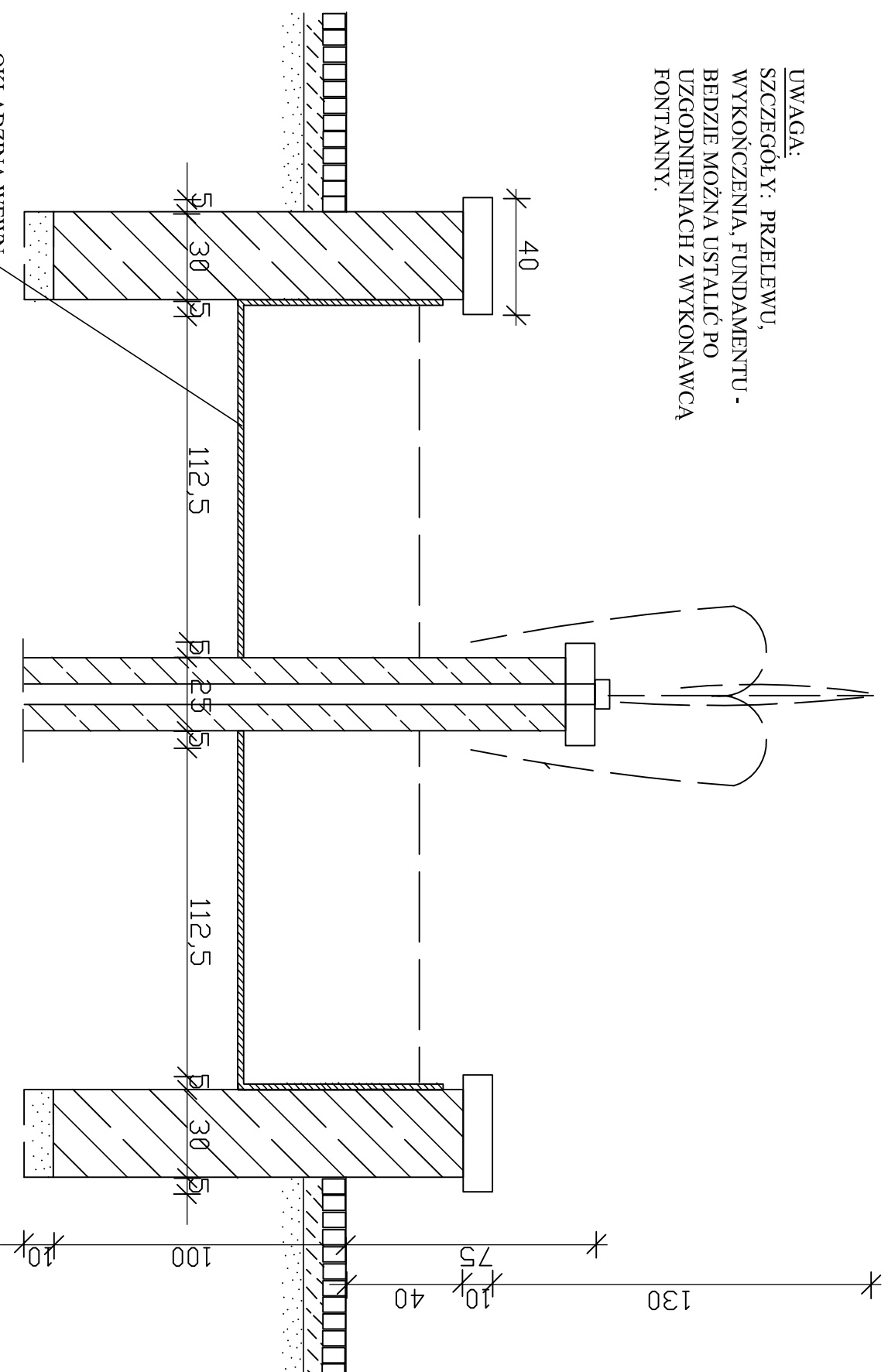
Przedmiot opracowania: PROJEKT POMNIKA JÓZEFA PIŁSUDSKIEGO
 (RZUT POZIOMY)

Autor	Imię, nazwisko	Uprawnienia	Podpis	Data
Główny Projektant	mgr inż. arch. Ełżbieta Kraszewska	WA-097		styczeń 2008 r.
Opracował	Magdalena Olechniewicz mgr Rafał Kolbyś			
Projekt budowlany	inż. Kazimierz Sznarski	2507/Lb/74		Rysunek № 6a

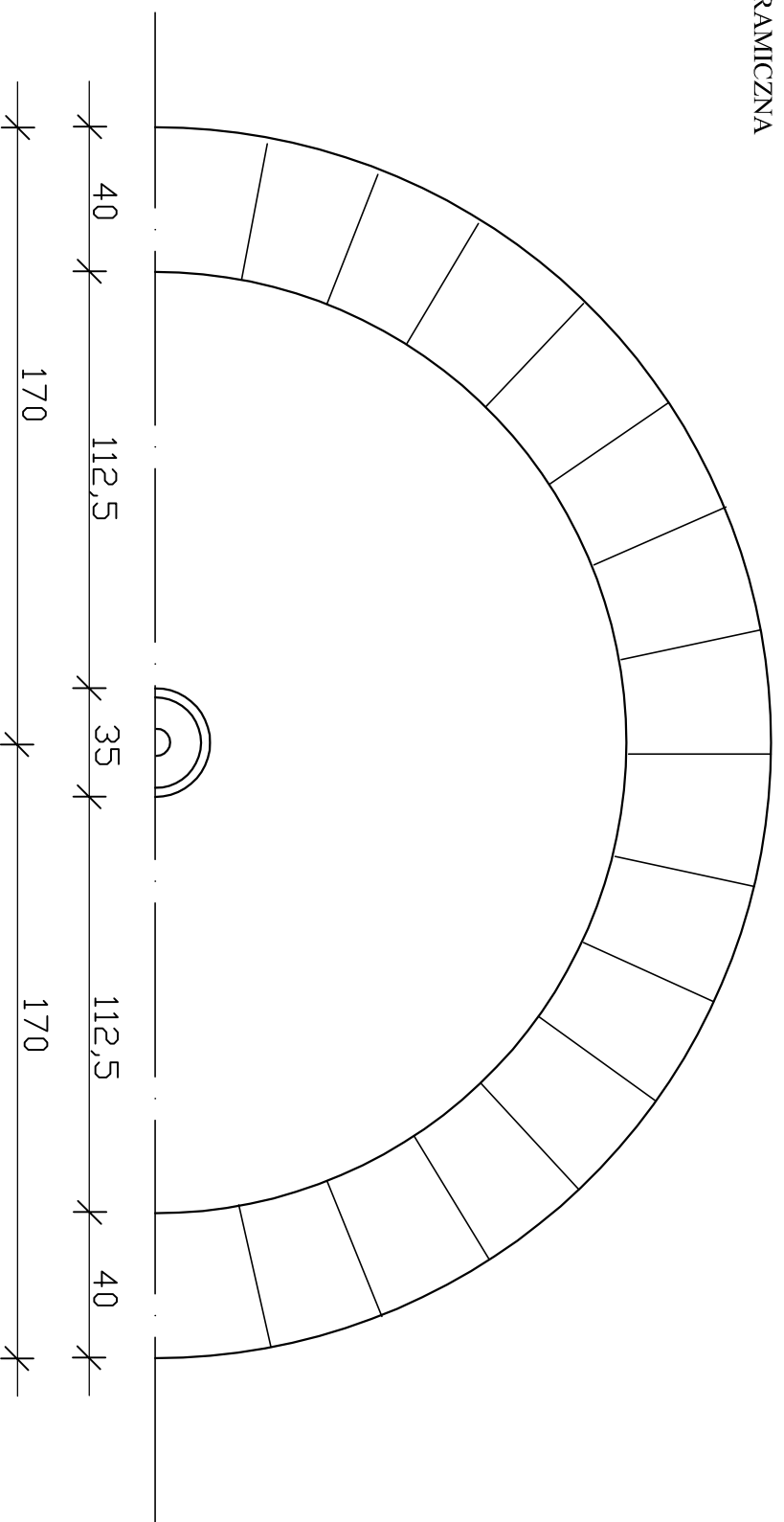


BIURO PROJEKTOWO-INWESTYCYJNE "BESAN" 21-500 BIALA PODLASKA, UL. WARSZAWSKA 6 TEL./ FAX (083) 343-27-14			
Inwestor: GMINA LEŚNA PODLASKA			
TEMAT: PROJEKT REWITALIZACJI CENTRUM LEŚNEJ PODLASKIEJ W RAMACH KSZTAŁTOWANIA OBSZARU PRZESTRZENI PUBLICZNEJ W MIEJSCOWOŚCI LEŚNA PODLASKA			
Przedmiot opracowania: PROJEKT POMNIKA MARSZAŁKA JÓZEFA PIŁSUDSKIEGO (KOLORYSTYKA)			
Autor	Imię, nazwisko	Uprawnienia	Podpis
Główny Projektant	mgr inż. arch. Elzbieta Kraszczyńska	WA-097	
Opracował	Magdalena Olechniewicz mgr Rafał Kołtyś		
Projekt budowlany	inż. Kazimierz Smański	2507/Lb/74	
			Data sioyczeń 2008 r.
			Rysunek Nr 61b

UWAGA:
SZCZEGÓLNY: PRZELEWU,
WYKOŃCZENIA, FUNDAMENTU -
BEDZIE MOŻNA USTALIĆ PO
UZGODNIENIACH Z WYKONAWCĄ
FONTANNY.



OKŁADZINA WEWN.
NIECKI FONTANNY:
KAMIENNA LUB
CERAMICZNA



BIURO PROJEKTOWO-INWESTYCYJNE "BESAN"
21-500 BIAŁA PODLASKA, UL. WARSZAWSKA 6
TEL/ FAX (083) 343-27-14

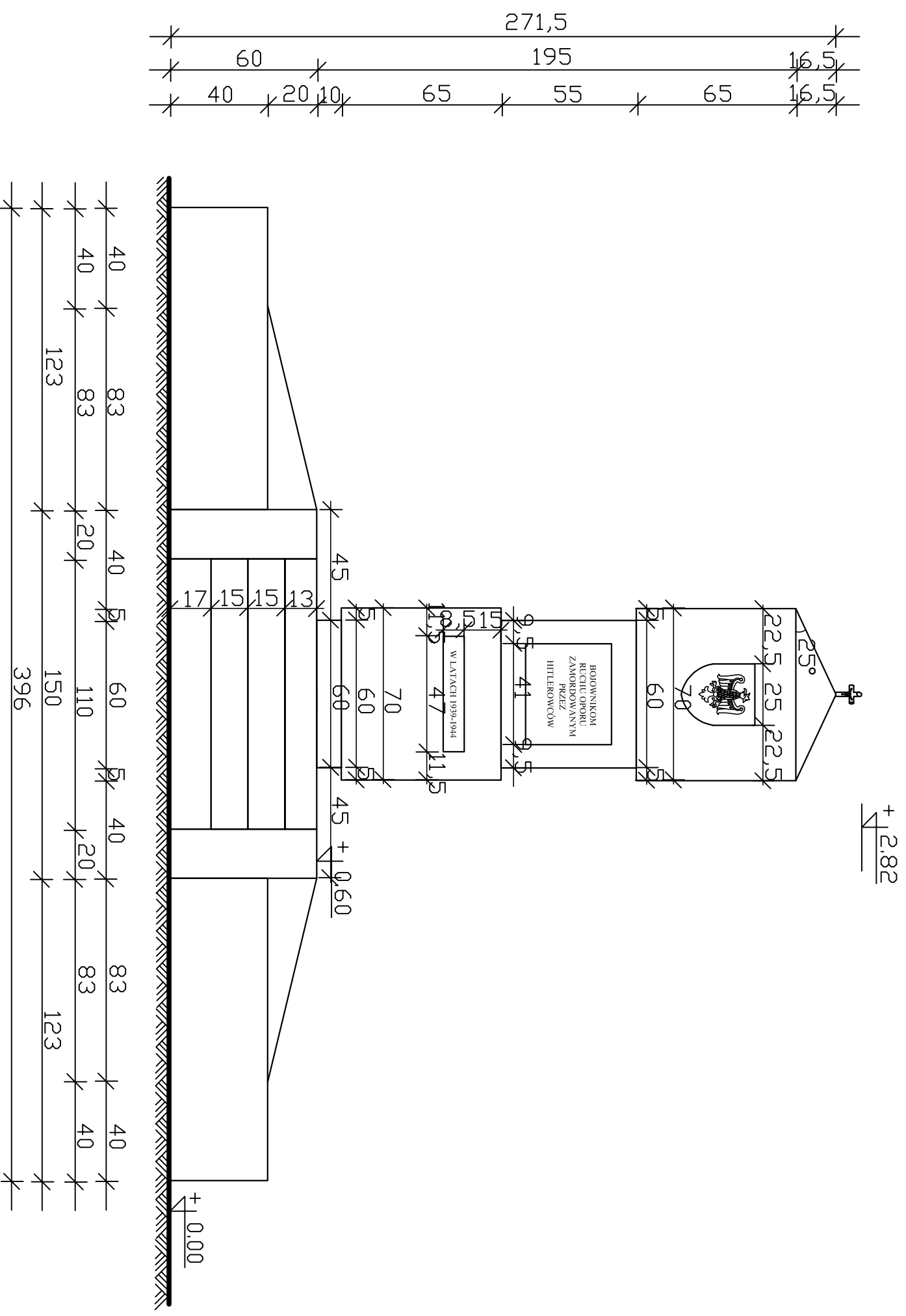
Investor: GMINA LEŚNA PODLASKA

TEMAT: PROJEKT REWITALIZACJI CENTRUM LEŚNEJ PODLASKIEJ
W RAMACH KSZTAŁTOWANIA OBSZARU PRZESTRZENI
PUBLICZNEJ W MIEJSCOWOŚCI LEŚNA PODLASKA

Przedmiot opracowania: PROJEKT WODOTRYSKU

Autór	Imię, nazwisko	Uprawnienia	Podpis	Data
Główny Projektant	mgr inż. arch. Elżbieta Kraszewska	WA-097		styczeń 2008 r.
Opracował	Magdalena Olechniewicz mgr Rafał Kołtyś			
Projekt budowlany	inż. Kazimierz Snański	2507/lb/74		Rysunek Nr 7

skala 1:20



BIURO PROJEKTOWO-INWESTYCYJNE "BESAN"
21-500 BIALA PODLASKA, UL. WARSZAWSKA 6
TEL/ FAX (083) 343-27-14

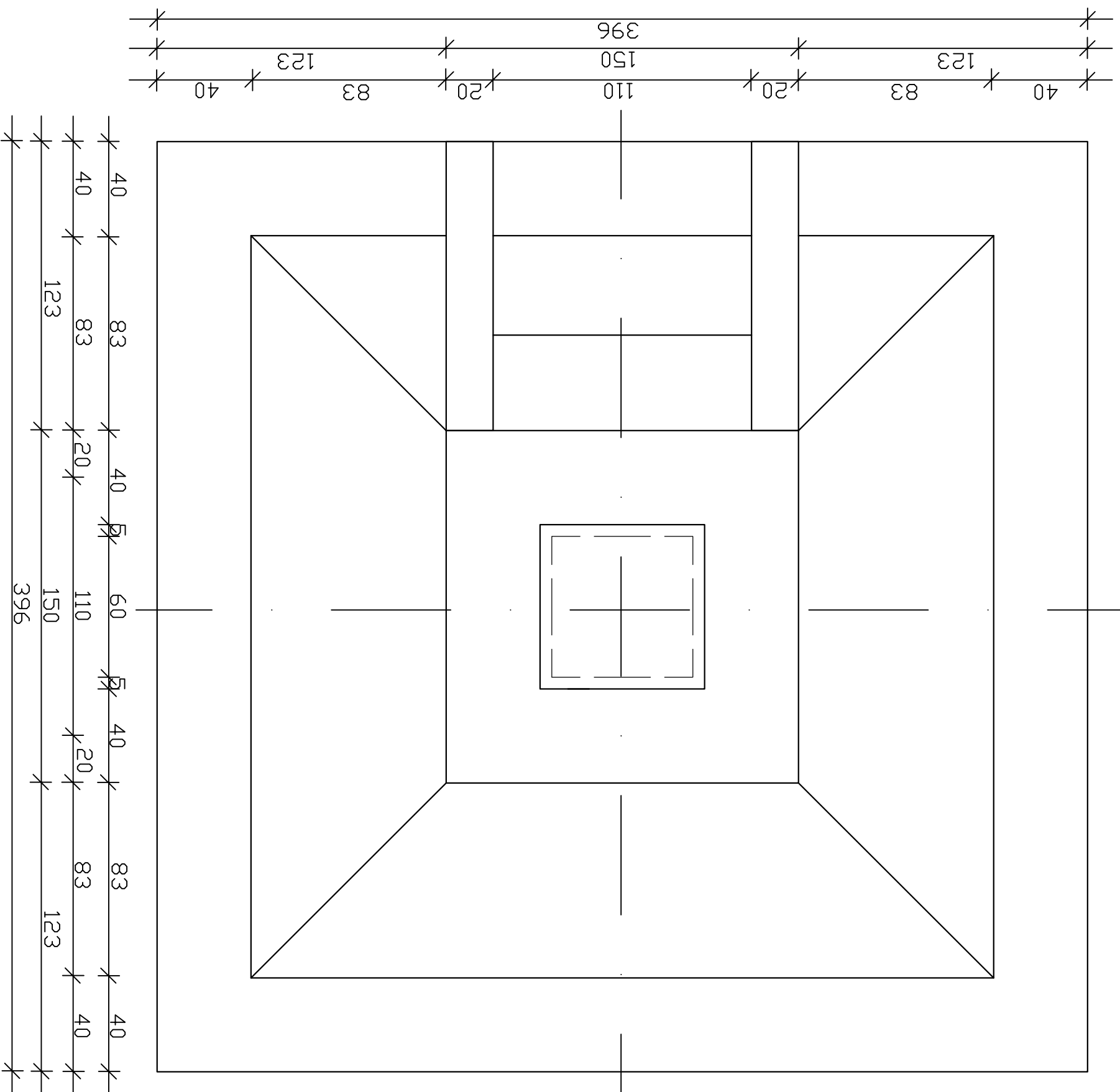
Investor: GMINA LEŚNA PODLASKA

TEMAT: PROJEKT REWITALIZACJI CENTRUM LEŚNEJ PODLASKIEJ
W RAMACH KSZTAŁTOWANIA OBSZARU PRZESTRZENI
PUBLICZNEJ W MIEJSCOWOŚCI LEŚNA PODLASKA

Przedmiot opracowania: PROJEKT ODTWORZENIA POMNIKA
BOJOWNIKÓW RUCHU OPORU (WIDOK)

Autor	Imię, nazwisko	Uprawnienia	Podpis	Data
Główny Projektant	mgr inż. arch. Elżbieta Kaszewska	WA-097		styczeń 2008 r.
Opracował	Magdalena Olechniewicz mgr Rafał Koliś			
Projekt budowlany	inż. Kazimierz Szanski	2507/LB/74		Rysunek Nr 8

skala 1:20



BIURO PROJEKTOWO-INWESTYCYJNE "BESAN"
 21-500 BIALA PODLASKA, UL. WARSZAWSKA 6
 TEL/ FAX (083) 343-27-14

Investor: GMINA LEŚNA PODLASKA

TEMAT: PROJEKT REWITALIZACJI CENTRUM LEŚNEJ PODLASKIEJ
 W RAMACH KSZTAŁTOWANIA OBSZARU PRZESTRZENI
 PUBLICZNEJ W MIEJSCOWOŚCI LEŚNA PODLASKA

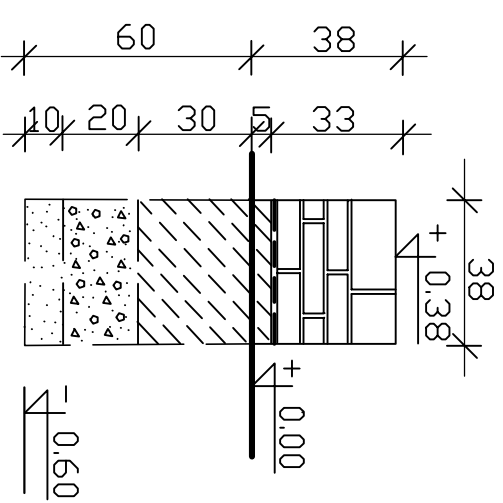
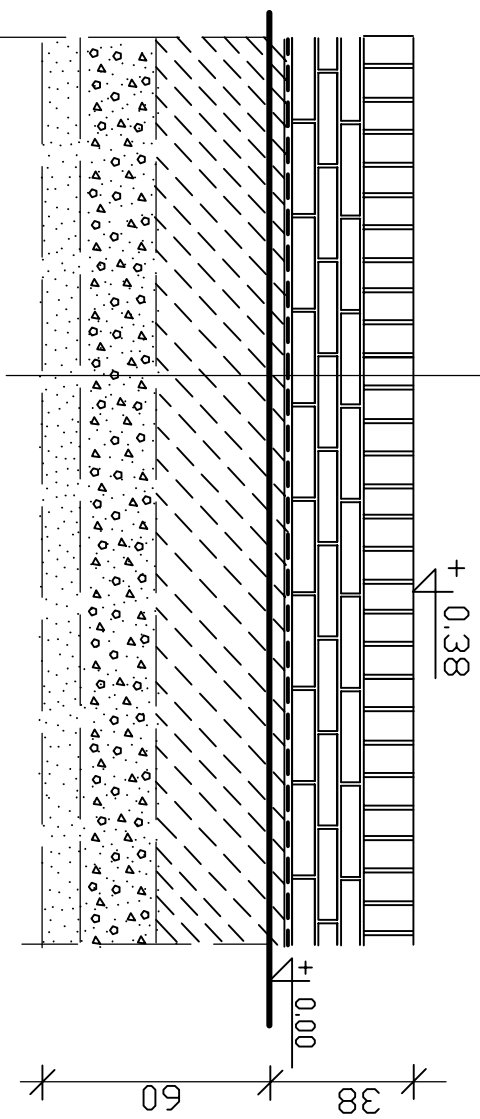
Przedmiot opracowania: PROJEKT ODTWORZENIA PONIŻKA
 BOJOWNIKÓW RUCHU OPORU (RZUT POZIOMY)

Autor	Imię, nazwisko	Uprawnienia	Podpis	Data
Główny Projektant	mgr inż. arch. Elżbieta Kraszewska	WA-097		styczeń 2008 r.
Opracował	Magdalena Olechniewicz mgr Rafał Kalbys			
Projekt budowlany	inż. Kazimierz Smarski	2507/Lb/74		

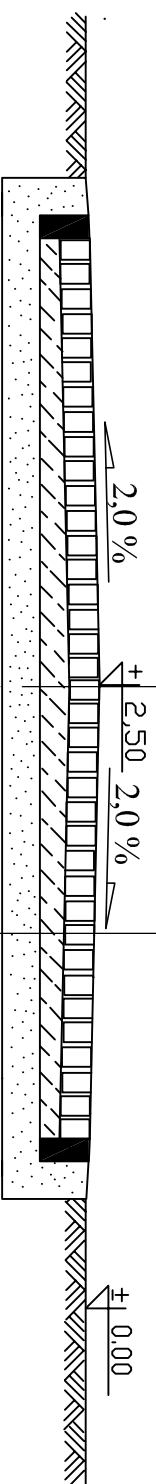
Rysunek
 Nr 8a

skala 1:20

CEGLA KLINKIEROWA	33
IZOLACJA (2x PAPA ASFALTOWA)	
BETON	35
TŁUCZEŃ	20
PIASEK	10



8	KOSTKA BRUKOWA
5	PODSYPKA CEMENTOWO-PIASKOWA 1:4
10	PIASEK STABILIZOWANY MECHANICZNIE

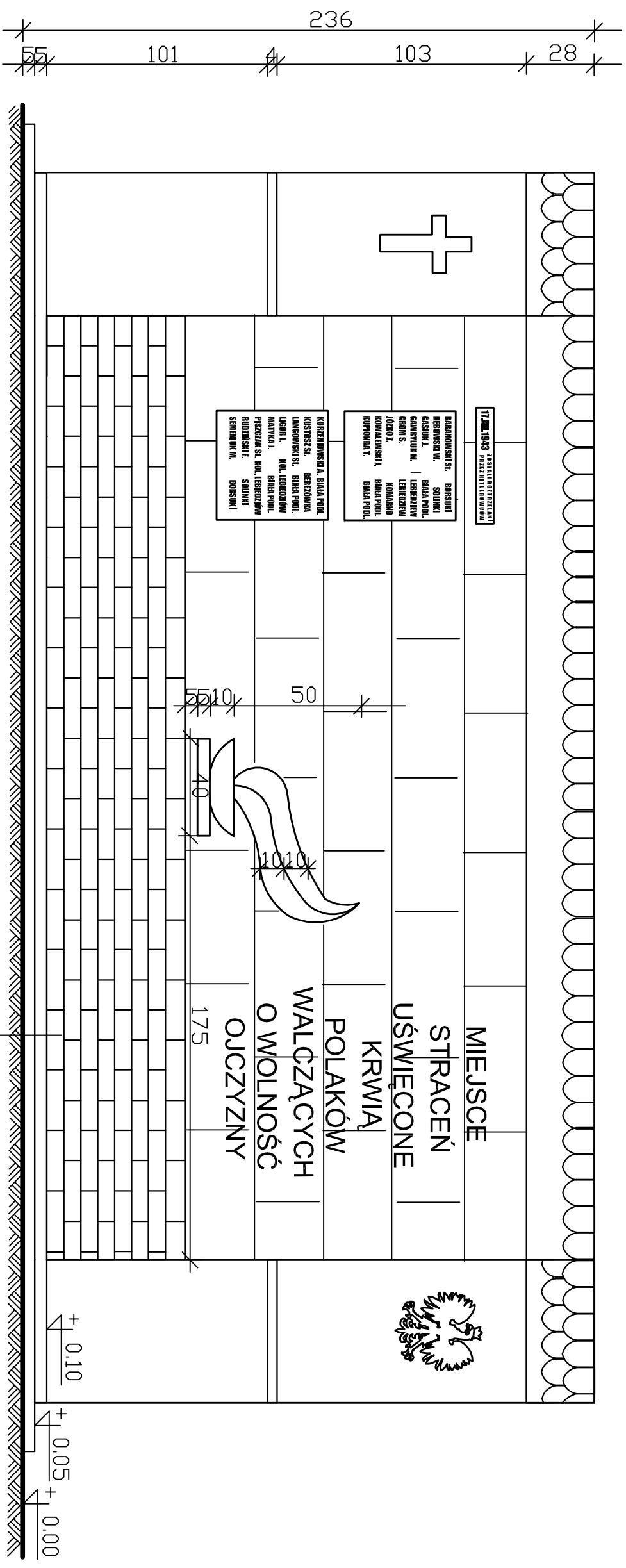


BIURO PROJEKTOWO-INWESTYCYJNE "BESAN"
21-500 BIALA PODLASKA, UL. WARSZAWSKA 6
TEL./FAX (083) 343-27-14

Investor: GMINA LEŚNA PODLASKA
TEMAT: PROJEKT REWITALIZACJI CENTRUM LEŚNEJ PODLASKIEJ
W RAMACH KSZTAŁTOWANIA OBSZARU PRZESTRZENI
PUBLICZNEJ W MIEJSCOWOŚCI LEŚNA PODLASKA

Przedmiot opracowania: PROJEKT MURKU, PRZEKROJ POPRZECZNY
ALEKSI PIESZEJ

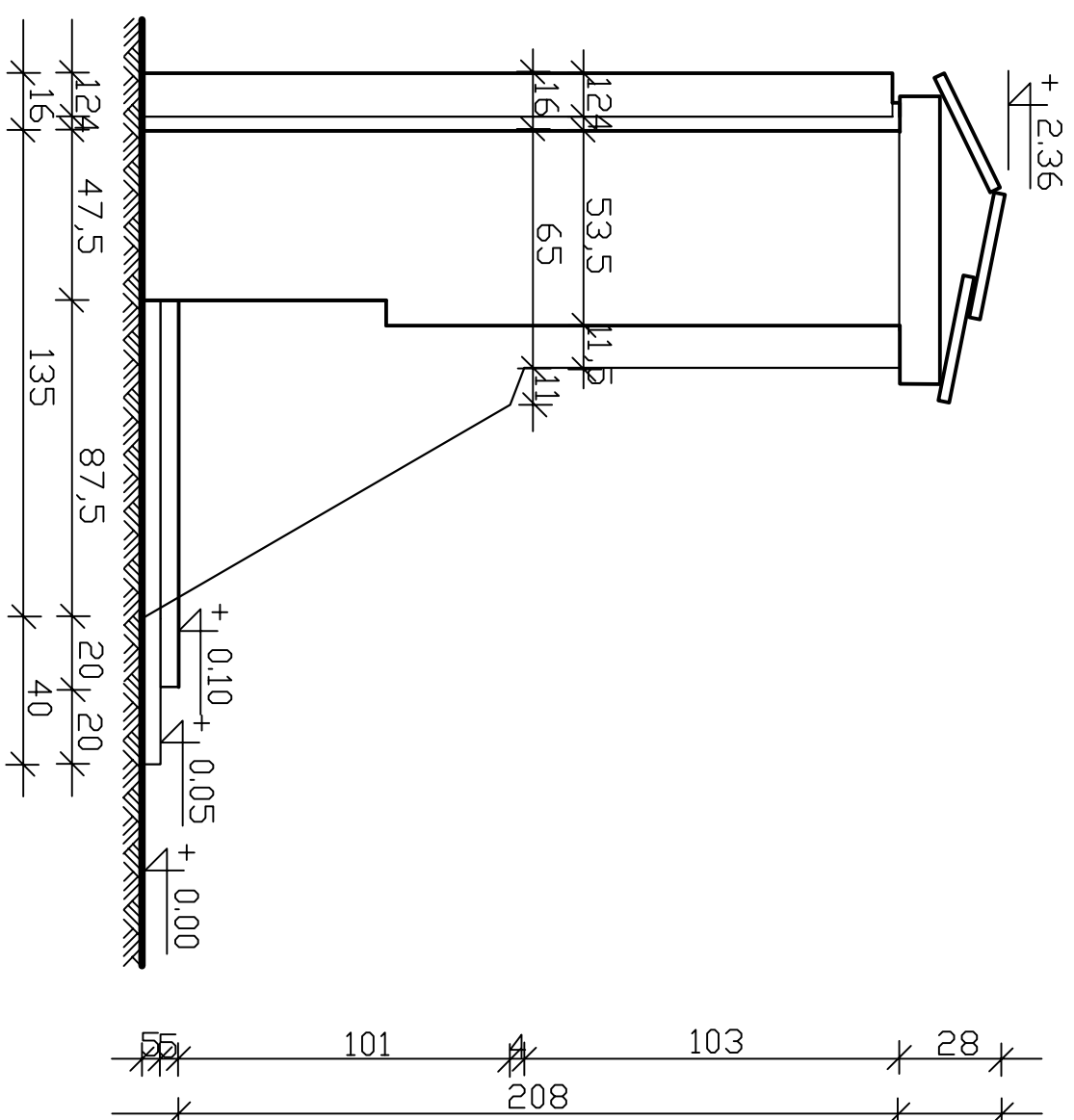
Autor	Imię, nazwisko	Uprawnienia	Podpis	Data
Główny Projektant	mgr inż. arch. Elżbieta Kraszczyńska	WA-097		styczeń 2008 r.
Opracował	Magdalena Oleśnitwicz mgr Rafał Kołtyś			
Projekt budowlany	inż. Kazimierz Śniarski	2507/Lb/74		Rysunek Nr 9



PLYTY KAMIENNE	3
CHUDY BETON	12
PIASEK STABILIZOWANY	15
MECHANICZNIJE	

BIURO PROJEKTOWO-INWESTYCYJNE "BESAN" 21-500 BIALA PODLASKA, UL. WARSZAWSKA 6 TEL/FAX (083) 343-27-14			
Inwestor: GMINA LEŚNA PODLASKA			
TEMAT: PROJEKT REWITALIZACJI CENTRUM LEŚNEJ PODLASKIEJ W RAMACH KSZTAŁTOWANIA OBSZARU PRZESTRZENI PUBLICZNEJ W MIEJSCOWOŚCI LEŚNA PODLASKA			
Przedmiot opracowania: PROJEKT ŚCIANY STRACEN (WIDOK)			
Autor	Imię, nazwisko	Upewnienia	Podpis
Główny Projektant	mgr inż. arch. Elzbieta Kraszewska	W-A-097	
Opracował	Magdalena Olechniewicz mgr Rafał Koltyś		
Projekt budowlany	inż. Kazimierz Smarski	2507/Lb/74	Rysunek Nr 10

skala 1:20



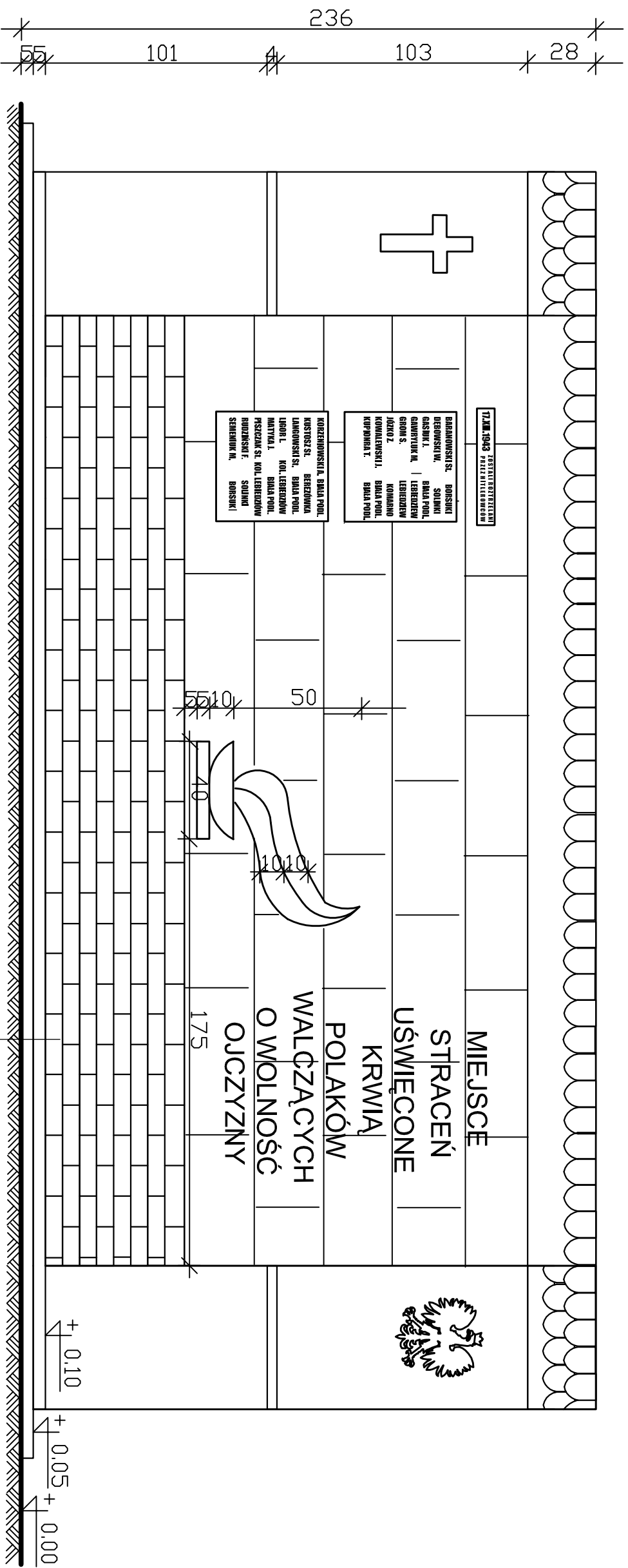
BIURO PROJEKTOWO-INWESTYCYJNE "BESAN"
 21-500 BIALA PODLASKA, UL. WARSZAWSKA 6
 TEL./ FAX (083) 343-27-14

Investor: GMINA LEŚNA PODLASKA

TEMAT: PROJEKT REWITALIZACJI CENTRUM LEŚNEJ PODLASKIEJ
 W RAMACH KSZTAŁTOWANIA OBSZARU PRZESTRZENI
 PUBLICZNEJ W MIEJSCOWOŚCI LEŚNA PODLASKA

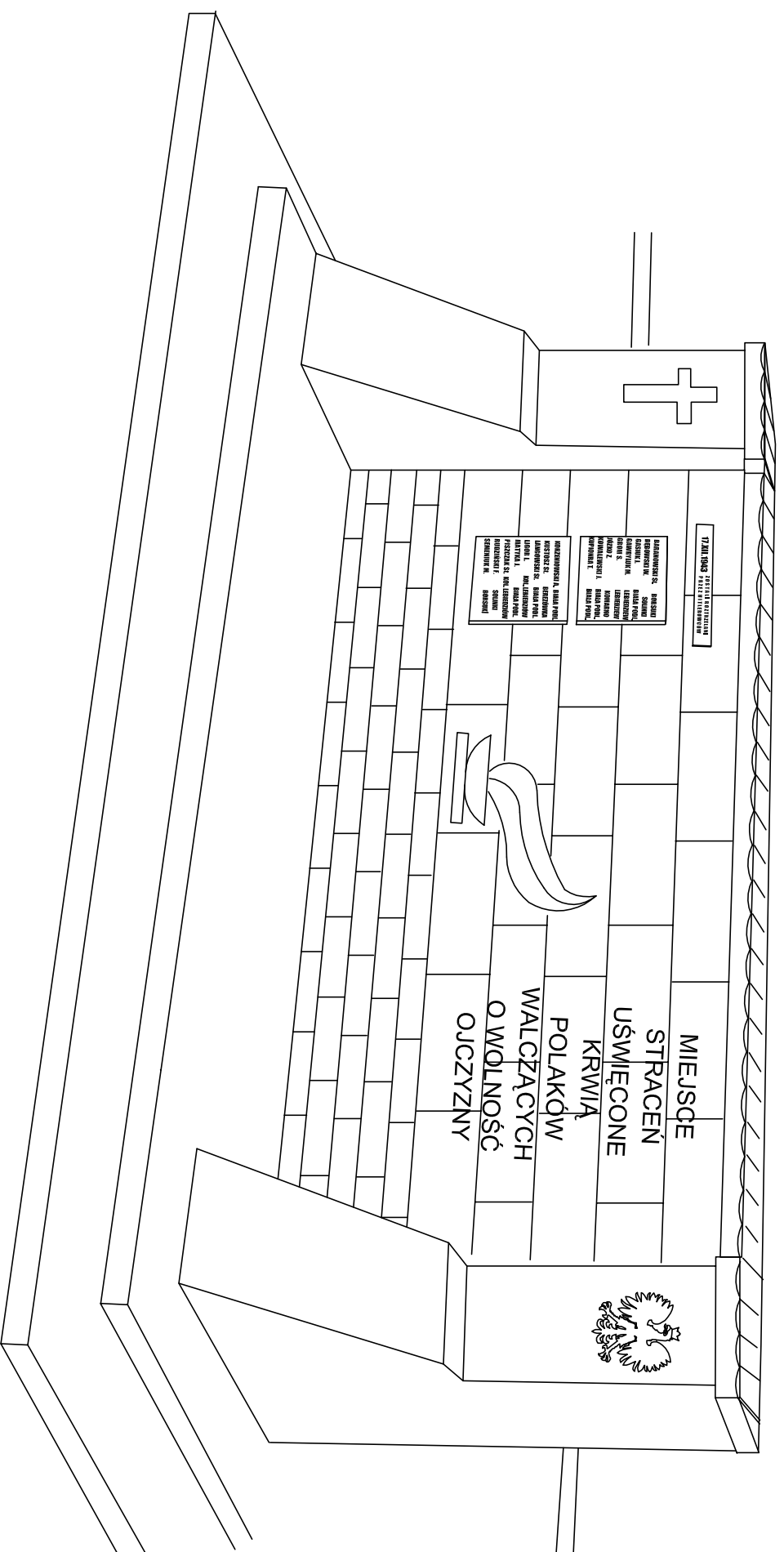
Przedmiot opracowania: PROJEKT ŚCIANNY STRACENI
 (RZUT PIONOWY)

Autor	Imię, nazwisko	Uprawnienia	Podpis	Data
Główny Projektant	mgr inż. arch. Elżbieta Kraszczyńska	WA-097		styczeń 2008 r.
Opracował	Magdalena Olechniewicz mgr Rafał Kołtyś			
Projekt budowlany	inż. Kazimierz Smański	2507/Lb/74		Rysunek Nr 10a



PLYTY KAMIENNE	3
CHUDY BETON	12
PIASEK STABILIZOWANY	15
MECHANICZNE	

Inwestor: GMINA LEŚNA PODLASKA BIURO PROJEKTOWO-INWESTYCYJNE "BESAN" 21-500 BIAŁA PODLASKA, UL. WARSZAWSKA 6 TEL./FAX (083) 343-27-14			
TEMAT: PROJEKT REWITALIZACJI CENTRUM LEŚNEJ PODLASKIEJ W RAMACH KSZTAŁTOWANIA OBSZARU PRZESTRZENI PUBLICZNEJ W MIEJSCOWOŚCI LEŚNA PODLASKA			
Przedmiot opracowania: PROJEKT ŚCIANY STRACEN (KOLORYSTYKA)			
Autor	Imię, nazwisko	Uprawnienia	Podpis
Główny Projektant	mgr inż. arch. Elżbieta Kraszczyńska	WA-097	
Opracował	Magdalena Olechniewicz mgr Rafał Kołtyś		
Projekt budowlany	inż. Kazimierz Słarski	2507/Lb/74	
			Rysunek Nr 106



BIURO PROJEKTOWO-INWESTYCYJNE "BESAN"
 21-500 BIALA PODLASKA, UL. WARSZAWSKA 6
 TEL./ FAX (083) 343-27-14

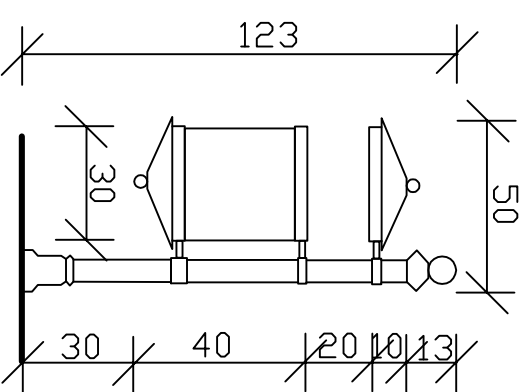
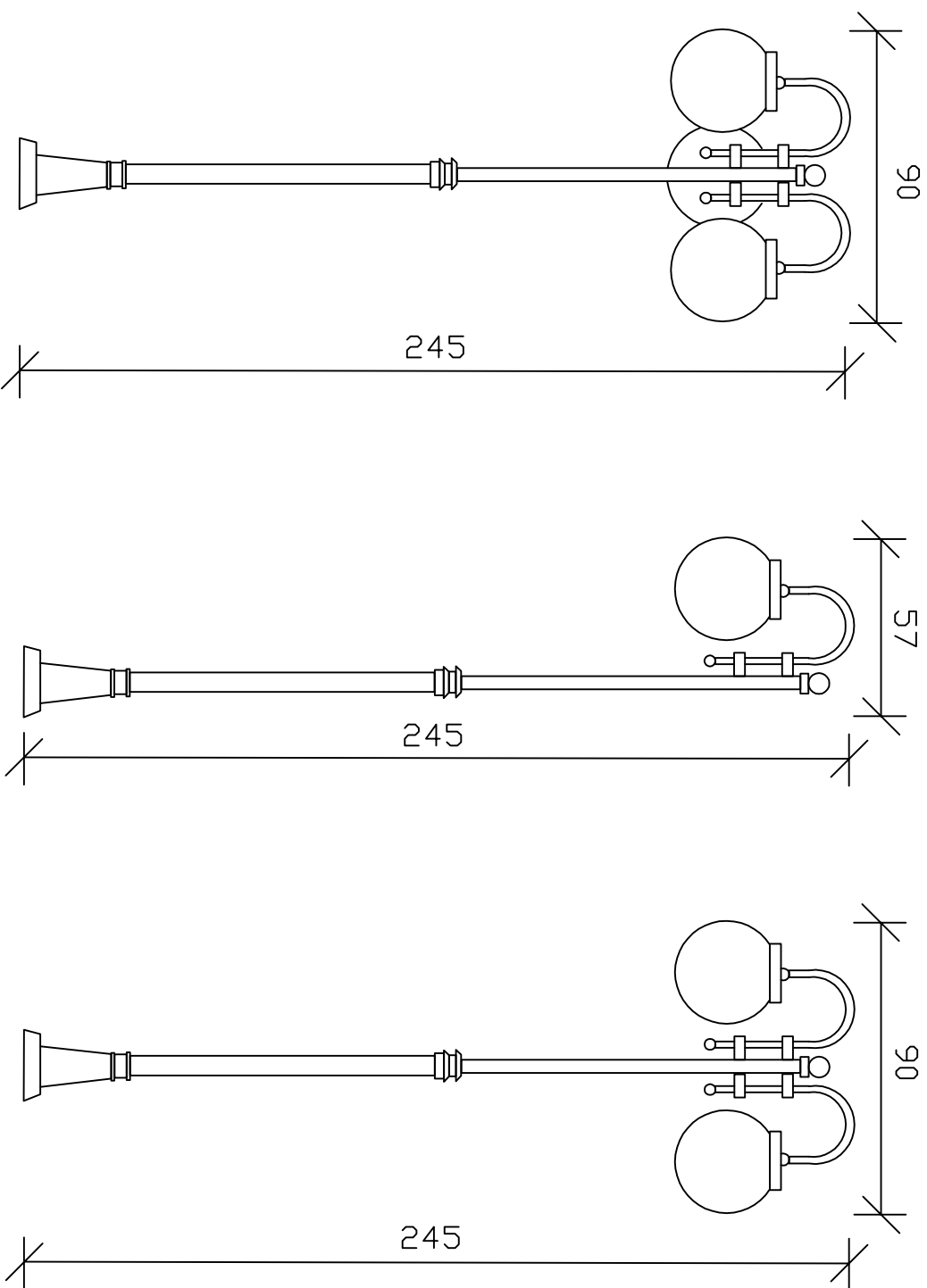
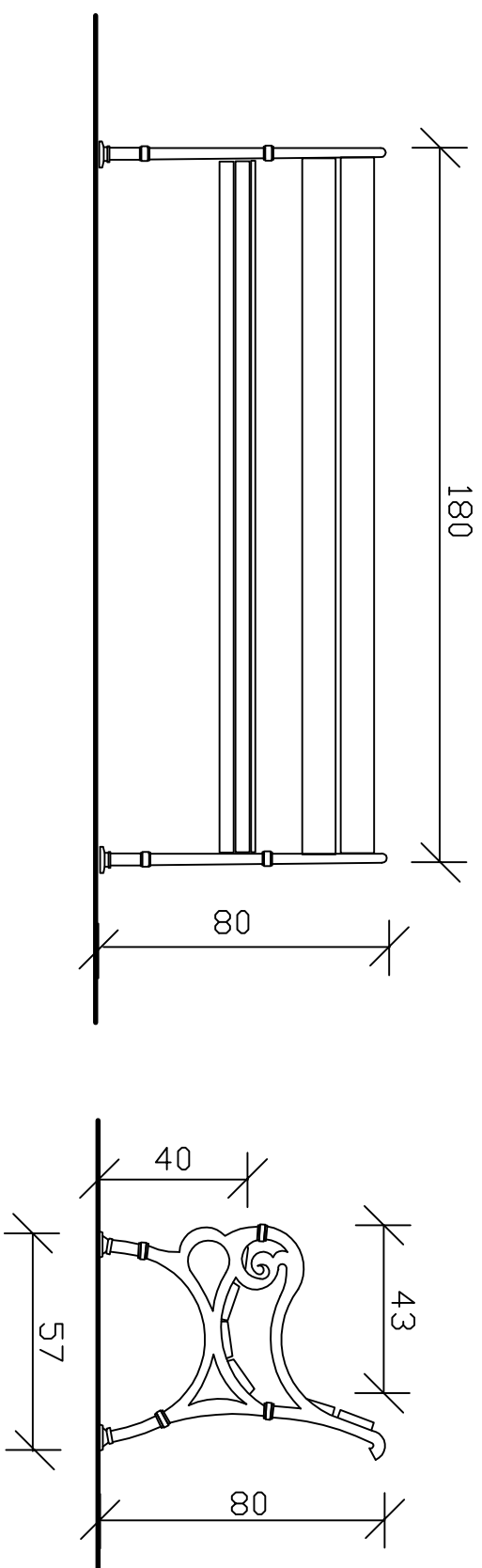
Investor: GMINA LEŚNA PODLASKA

TEMAT: PROJEKT REWITALIZACJI CENTRUM LEŚNEJ PODLASKIEJ
 W RAMACH KSZTAŁTOWANIA OBSZARU PRZESTRZENI
 PUBLICZNEJ W MIEJSCOWOŚCI LEŚNA PODLASKA

Przedmiot opracowania: WIDOK ŚCIANY STRACENI

Autor	Imię, nazwisko	Uprawnienia	Podpis	Data
Główny Projektant	mgr inż. arch. Elżbieta Kraszevska	WA-097		styczeń 2008 r.
Opracował	Magdalena Olechniewicz mgr Rafal Kołtyś			
Projekt budowlany	inż. Kazimierz Szanski	2507/LB/74		Rysunek Nr 11

skala 1:20



BIURO PROJEKTOWO-INWESTYCYJNE "BESAN" 21-500 BIAŁA PODLASKA, UL. WARSZAWSKA 6 TEL./ FAX (083) 343-27-14			
Inwestor: GMINA LEŚNA PODLASKA			
TEMAT: PROJEKT REWITALIZACJI CENTRUM LEŚNEJ PODLASKIEJ W RAMACH KSZTAŁTOWANIA OBSZARU PRZESTRZENI PUBLICZNEJ W MIEJSCOWOŚCI LEŚNA PODLASKA			
Przedmiot opracowania: ELEMENTY MAŁEJ ARCHITEKTURY			
Autor	Imię, nazwisko	Uprawnienia	Podpis
Główny Projektant	mgr inż. arch. Elzbieta Kraszewska	WA-097	
Opracował	Magdalena Olechniewicz mgr Rafał Koltyś		
Projekci budowlani	inż. Kazimierz Sznarski	2507/Lb/74	
			Data stycznia 2008 r.
			Rysunek Nr 12