

USŁUGI TECHNICZNE „ELEM „
w zakresie elektroenergetyki

ul. A. Mickiewicza 2/54 21-500 Biała Podlaska
☎ 509 431 012 ☎ (0-83) 342-46-02

e.mail: ut-elem@go2.pl

Konto bankowe:

Bank Spółdzielczy Biała Podlaska
41 8025 0007 0013 2176 3000 0010

NIP 537-100-70-22
REGON 030128797

EGZ. NR

Zakres usług:

- projekty techniczne sieci SN i NN
- projekty instalacji elektrycznych
- proj. i montaż baterii kondensatorów do kompensacji mocy biernej
- kosztorysowanie robót elektrycznych i wycena urządzeń elektrycznych
- nadzory techniczne nad robotami
- pomiary w instalacjach elektr.
- opinie i porady techniczne w
zakresie elektroenergetyki

tech. elektryk Maciej Łojek

uprawnienia budowlane 18/BP/77
uprawnienia projektowe 735/BP/94
uprawnienia proj. w strefie ochrony
Konservatora zabytków

- ◆ 39 lat doświadczeń zawodowych
- ◆ pełne uprawnienia zawodowe
- ◆ rzetelność

Opracowanie **PROJEKT BUDOWLANY**

Tytuł **INSTALACJE ELEKTRYCZNE**
Utworzenie pracowni tkackiej
z elementami folkloru obrzędowego w
świątlicy wiejskiej w Worgulach

Obiekt

Inwestor Gminny Ośrodek Kultury
21-542 Leśna Podl. ul. Bialska 30

Adres budowy 21-542 Leśna Podl.
WORGULE 45

Projektant

maj 2008 r.

Spis zawartości opracowania.

1. strona tytułowa
 2. spis zawartości opracowania
- dokumentacja prawna*
3. zaświadczenie projektanta o przynależności do LIIB
 4. oświadczenie projektanta
- dokumentacja techniczna*
5. informacja o bioz
 6. opis techniczny
 7. obliczenia techniczne
 8. zestawienie materiałów
 9. schemat układu zasilania - rys. nr 1
 10. plan instalacji -parter - rys. nr 2
 11. plan instalacji -piętro - rys. nr 3

USŁUGI TECHNICZNE „ELEM„
Maciej Łojek

ul. A. Mickiewicza 2/54 21-500 Biała Podlaska

pryw. ☎ (0-83) 509 431 012

biuro ☎ (0-83) 342-46-02

e-mail: ut-elem@go2.pl

Lubelska Okręgowa
Izba Inż. Budownictwa
Nr. Ewid. LUB/IE/4027/02

NIP 537-100-70-22
REGON 030128797

O Ś W I A D C Z E N I E

Działając na podstawie art. 20 ust. 4 Ustawy z dn. 7.07.1994-Prawo Budowlane (Dz.U. nr 106 poz. 1126 z 2000 r - z późniejszymi zmianami)

oświadczam

że projekt budowlany

**Instalacje elektr. - Utworzenie pracowni tkackiej
z elementami folkloru obrzędowego w
świetlicy wiejskiej w Worgulach**

którego Inwestorem jest

GOK Leśna Podlaska

21-542 Leśna Podlaska ul. Bialska 30

.....

wykonałem zgodnie z obowiązującymi przepisami Prawa Budowlanego oraz zasadami wiedzy technicznej.

Projektant

I N F O R M A C J A

**dotycząca bezpieczeństwa i ochrony zdrowia
(załącznik do projektu budowlanego)**

Nazwa i adres obiektu : **Utworzenie pracowni tkackiej z elementami folkloru
obrzędowego w świetlicy wiejskiej w Worgulach
Instalacje elektryczne,**

Inwestor: **Gminny Ośrodek Kultury
21-542 Leśna Podl. ul. Bialska 30**

Projektant: **UT „ELEM” Maciej Łojek
21-500 Biała Podlaska ul. Mickiewicza 2/54**

Część opisowa

1. zakres robót

- **wykonanie modernizacji instalacji elektrycznych wewnętrznych**

2. wykaz istniejących obiektów

- **budynek świetlicy w Worgulach**

3. elementy zagospodarowania terenu, które mogą stwarzać zagrożenie bezpieczeństwa i zdrowia ludzi

nie występują

4. wskazania dotyczące przewidywanych zagrożeń występujących podczas wykonywania robót określające skalę i rodzaj zagrożeń, oraz miejsce ich wystąpienia

- **roboty przy czynnej sieci elektr. - niebezpieczeństwo porażenia prądem elektr. znikome, praca tylko w stanie beznapięciowym**

5. wskazanie sposobu prowadzenia instruktażu pracowników przed przystąpieniem do robót szczególnie niebezpiecznych

roboty takie nie występują

6. wskazanie środków technicznych i organizacyjnych zapobiegających niebezpieczeństwom wynikających z wykonywania robót w strefach szczególnego zagrożenia zdrowia, lub w ich sąsiedztwie w tym zapewniających bezpieczną i sprawną komunikację umożliwiającą szybką ewakuację na wypadek pożaru, awarii i innych zagrożeń

Roboty takie nie występują. Wypadki przy pracy zgłasza do służb ratowniczych kier. budowy (robót) przez tel. mobilny

opracował

I. WSTĘP.

Tematem niniejszego opracowania jest projekt techniczny instalacji elektrycznych w pomieszczeniach Gminnego Ośrodka Kultury (GOK) Leśna Podl. – świetlica w Worgulach. Istniejąca instalacja elektryczna będzie przystosowana dla potrzeb pracowni tkackiej..

Zasilanie i układ pomiarowy energii elektrycznej pozostają bez zmian

Projekt nie wymaga uzgodnienia z ZE Biała Podlaska.

Projekt wykonano na podstawie:

1. umowa z Inwestorem na prace projektowe
2. uzgodnienia robocze z Inwestorem
3. projekty budowlane: - architektury i instalacji sanitarnych
4. obowiązujące PN i przepisy budowy urządzeń elektrycznych
5. katalogi producentów materiałów elektrycznych

Projekt obejmuje wykonanie:

1. w/lz i tablicc rozdzielczych
2. instalacji oświetleniowej
3. instalacji gn.wtyk. 1 faz.
4. instalacji ochronnych

Dane elektroenergetyczne:

-napięcie zasilania	400/230 V AC
-moc zainstalowana	22,00 kW
-zabezpieczenie przedlicznikowe	40 A
-system ochrony od porażeń	szybkie, samoczynne wył. zasilania + obudowy izolacyjne
-układ sieciowy instalacji	- TN-S

II. OPIS TECHNICZNY.

Zasilanie w energię elektryczną

Budynek jest zasilany w energię elektryczną przyłączem napowietrznym z sieci ZE Biała Podl. Na zewnątrz budynku jest złącze licznikowe z zabezpieczeniem przedlicznikowym i licznikiem energii dla GOK. Z tego złącza poprzez odrębny w/lz zasilany jest sklep w tym budynku (licznik energii w pomieszczeniu sklepu). Cały układ zasilania pozostaje bez zmian.

Tablice rozdzielcze i w/lz.

Od złącza licznikowego jest wykonany w/lz 5 LYg 16/RL p.t. do tablicy rozdzielczej TS. w którejpo przebudowie będą pomiar energii (istn. podlicznik) i zabezpieczenia obwodów dla Straży Pożarnej. Tablicę tą przystosować do nowego układu połączeń – wg rys. nr 1.

Od listwy rozgałęźnej tablicy TS wykonać nowy w/lz 3 LYg 6/RL p.t. do nowej tablicy rozdzielczej T-GOK z której będą zasilane obwody na parterze budynku.

Poprzez istn. w/lz 5 LYg 10/RL p.t. zasilana jest tablica TK na piętrze. Pozostaje ona bez zmian. Obok niej będzie tablica rozdzielcza RK1 do zasilania odb. siłowych a na sali wystawowej tablica TE do podłączania urządzeń obsługi imprez.

Tablice projektowane będą wykonane jako wnekowe, izolacyjne z aparaturą modułową zamontowaną na szynach TH 35. Połączenia tablic rozdzielczych – rys. nr 1.

Szczegółowe typy aparatury ustali Wykonawca w zależności od potrzeb Inwestora.

Instalacja oświetleniowa i gniazd. wtykowych 1 faz.

Na parterze i klatce schodowej instalacje przystosować do nowego przeznaczenia pomieszczeń. Instalację oświetlenia wykonać przewodami typu YDYp 3 x 1,5 a gniazd wtykowych YDYp 3 x 2,5 pod tynkiem – w układzie TN-S. W pomieszczeniach zastosować oprawy wg opisu na planach instalacji - włączane miejscowo. Typy osprzętu łączeniowego podano na planach instalacji. Gniazda wtykowe zamontować w pomieszczeniach na wys. 0,5 (1,5 m w sali barwienia materiałów, łazienki) a wyłączniki – 1,5 mb od podłogi. Wentylatory kanałowe w pomieszczeniach w.c., włączane będą razem z oświetleniem.

Na piętrze budynku we wskazanych pomieszczeniach wymienić istn. oprawy i osprzęt.

Instalacje na piętrze są w całości wykonane przewodami YDYp p.t.

Oprawy i osprzęt z demontażu przekazać dla Inwestora.

Instalacja siłowa

Wykonać pod tynkiem instalację siłową do wentylatorów dachowych i gn. wtykowych 3 - fazowych. Przekroje przewodów i zabezpieczenia - wg rys. nr 1.

Instalacje ochronne.

W instalacjach odbiorczych jako ochronę od porażeń zastosowano samoczynne, szybkie wyłączenie zasilania poprzez wyłącznik p. porażeniowy o prądzie różnicowym - 0,03 A.

Styki ochronne gniazd wtykowych, zaciski ochronne przyborów - podłączyć do przewodów ochronnych PE prowadzonych jako odrębna żyła przewodów zasilających i o przekroju jak przewody zasilające dane urządzenie. Przewody PE z obwodów i w/lz-u połączyć w tablicy TS z uziemionym zaciskiem PE.

Uwagi końcowe.

1. Zastosowane materiały muszą mieć świadectwa dopuszczenia do stosowania w budownictwie.
2. Po zakończeniu prac wykonać badania instalacji oraz przeprowadzić odbiór techniczny z udziałem inspektora nadzoru technicznego.
3. Szczegóły montażu urządzeń i i osprzętu uzgadniać z inspektorem nadzoru technicznego nad robotami lub inwestorem.
4. Znaczące zmiany w projekcie uzgadniać z projektantem.
5. Całość robót wykonać zgodnie z „Warunki wykonania i odbioru robót bud-montażowych Cz.V- Roboty elektryczne” i obowiązującymi w czasie realizacji przepisami budowy.

III. OBLICZENIA TECHNICZNE.

Zestawienie mocy.

Moce szczytowe i współczynniki jednoczesności obciążenia dla poszczególnych odbiorów obliczono na podstawie analizy własnej i nie przekraczają prądu szczytowego 40 A. Nie zachodzi potrzeba zwiększania mocy przyłączeniowej

Obliczenia oświetlenia.

Przeprowadzono w programie komputerowym CALKULUX dla jasnych kolorów ścian i sufitu. Wyliczone ilości opraw zastosowano do oświetlenia pomieszczeń.

Dobór przewodów i zabezpieczeń.

Przewody wzl i instalacji wytrzymają dop. przyrost temperatury przy zwarciach i przeciążeniach do 5(0,2) sek.

Wszystkie zabezpieczenia zapewniają selektywność działania przy przeciążeniach i zwarciach. W wzl i instalacjach odbiorczych spadki napięcia nie przekroczą dopuszczalnych.

Obliczenia ochrony p. porażeniowej.

- ochrona dla tablicy T- GOK, RK1, TE - poprzez obudowę izolacyjną
- ochrona dla pozostałych urządzeń elektr. - poprzez wyłączniki ochronne

zastosowane wyłączniki p. porażeniowe działają poprawnie przy wartości uziemienia przewodu ochronnego PE /przy $U_1=25V$ /

$$R < 25V \times 1,2 : 0,03A = 1000 \Omega.$$

przewód PE jest połączony w ZL z uziemieniem o wartości $< 5,0 \Omega$ a więc ochrona p. porażeniowa poprzez wyłączniki ochronne będzie skuteczna.

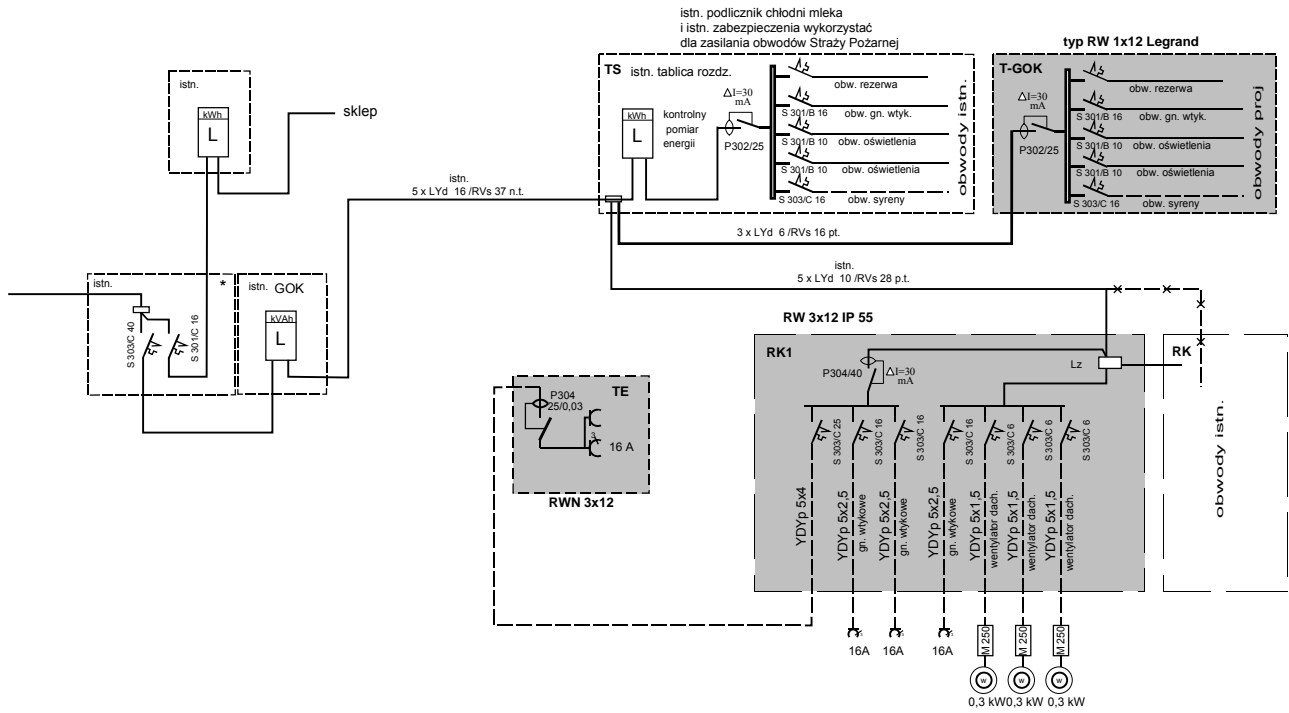
Zaprojektowana instalacja spełnia wymagania odnośnych arkuszy PN-IEC 60364.

projektant

Zestawienie materiałów

kod	składnik	ilość	jedn.	cena:	ogółem:
1	blok rozdz. BR 4-7	1,0000	szt		
2	wył. r-p 40/0,03	1,0000	szt		
22	wyłącznik r-p 25/0,03	2,0000	szt		
2222	went. kanałowy fi 100 - 1f	3,0000	2		
3	wył. S 313/C 6	3,0000	szt		
33	wyłącznik n-p 301/B 16	2,0000	szt		
34	wyłącznik n-p 301/B 10	2,0000	szt		
35	obudowa GJ do wył M 250	3,0000	szt		
4	wył. S 313/25 A	1,0000	szt		
44	kinkiet -100 W	4,0000	szt		
45	oprawy SOLAR	12,0000	szt		
46	światłówka kołowa 32 W	24,0000	szt		
5	wył. S 313/16 A	3,0000	szt		
7053201-20	obudowa RW 1x12	1,0000	SZT.		
7053999-20	obudowa RW 3x12 IP 55	2,0000	SZT.		
7099999-20	wyłącznik silnikowy M 250	3,0000	SZT.		
7302199-20	oprawy ORN 4x18	16,0000	SZT.		
7302719-20	oprawy OPK	8,1600	SZT.		
7304620-20	oprawy RONDO	2,0000	SZT.		
7304799-20	oprawy LUNA	8,0000	SZT.		
7330900-20	zapłoniki	44,5600	SZT.		
7350410-20	lampy fluorescencyjne 20w	64,0000	SZT.		
7350412-20	lampy fluorescencyjne 40w	16,6400	SZT.		
7350599-20	żarówki głównego szeregu 220 v	14,5600	SZT.		
7510599-20	łączniki p/t bryzgoszcz. 16 A	4,0800	SZT.		
7519999-20	łączniki instalacyjne	17,3400	SZT.		

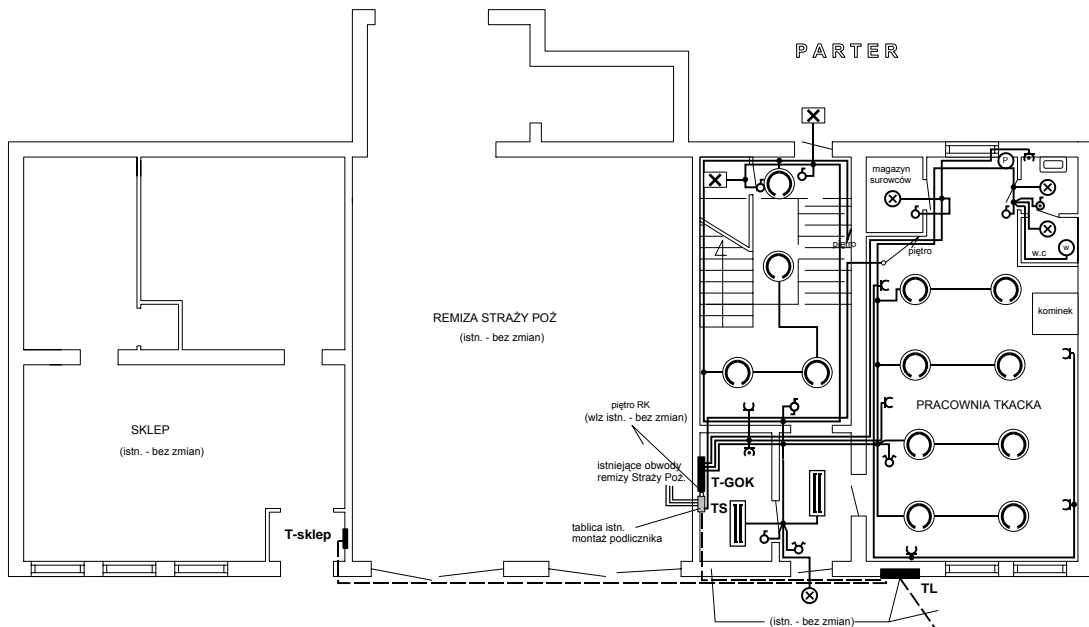
7530399-20	gniazda wtyczkowe p/t 16 A	14,2600	SZT.
7530806-20	gniazda wtyk. 3f n/t 16 A	4,0000	SZT.
7530899-20	gniazda wtyczkowe n/t szczelne	10,2000	SZT.
7540412-20	puszki odg okr. 70 mm	12,2400	SZT.
7540499-20	puszki instalacyjnefi 60, p/t	18,3600	SZT.
77	przewód YDYp 5x4	26,0000	mb
7951007-40	przewód ydyp-750v 3x1,5 mm2	60,0000	M
7951008-40	przewód ydyp-750v 3x2,5 mm2	40,0000	M
7951014-40	przewód YDYp-750v 5x2,5mm2	52,0000	M
7951016-40	przewód YDYp-750v 5x1,5mm2	41,6000	M
8990499-20	kołki rozporowe plastikowe	146,0000	SZT.
Materiały inne:			



UKŁAD INSTALACJI TN-S-C

OCHRONA OD PORAŻEŃ
izolacja dodatkowa (tablice) + samoczynne wył. zasilania

USŁUGH TECHNICZNE "ELEEM"		
Investor:	Gminny Ośrodek Kultury 21-542 Leśna Podl. ul. Bielska	podz.
Nazwa obiektu:	Obwód zenero pracowni biologicznej z elementami folkloru i obrzędowości w świetlicy wiejskiej w Worgulach gm. Leśna Podlaska	1: 100
Tytuł rysunku:	SCHEMAT ZASILANIA ELEKTRYCZNEGO	nr. rys.
Projektant:	tech. Maciej Łojek - upr.proj. 735/BI/04	3



OZNACZENIA OPRAW I OSPRZĘTU

- | | | | |
|--|---|---|---|
| | oprawa ORN 4 x 18 W / raster PR - prod. FAREL | | wentylator kanałowy HR-90 220 V, 0.014 kW |
| | oprawa - wg inwestora | | bojler 1400 W |
| | oprawa - RONDO 60 W LENA | | osprzęt p.t., wzór FORUM prod. ELDA Szczecinek |
| | oprawa ORN 2 x 36 W / raster PR - prod. FAREL | — | obwody oświetlenia - przewody YDYp 3 x 1,5 p.t.
(I w RL na konstr. stal
(inna ilość żył zaznaczona na planie) |
| | oprawa - LUNA 60W IP 55 E-27 Plexiform | — | obwody gn. wtyk. - przewody YDYp 3 x 2,5 p.t. |
| | oprawa - SOLAR 1x32W+40W Plexiform | | |

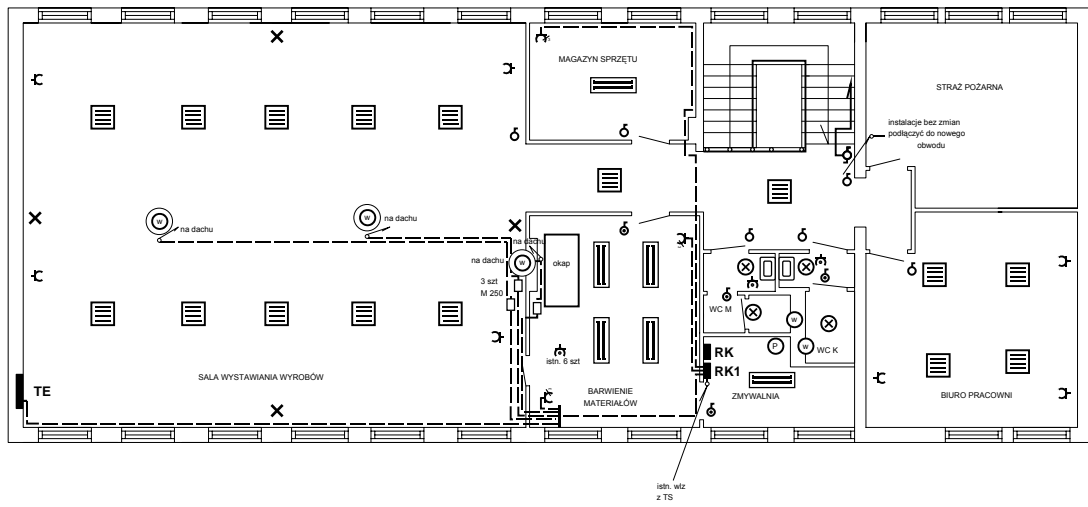
układ sieci - w/z - TN-C
instalacja - TN-C-S

przłącze napowietrzne bez zmian

OCHRONA OD PORAŻEN
izolacja dodatkowa (tablice) + samoczynne wyl. zasilania

USŁUGI TECHNICZNE "WELIM"		
Investor:	Gminny Ośrodek Kultury 21-542 Leśna Podl. ul. Białąka	podz. 1: 100
Nazwa obiektu:	Utworzenie pracowni tkackiej z elementami folkloru obrzędowego w świetlicy wiejskiej w Wronkach gm. Leśna Podlasia	nr. rys. 1
Tytuł rysunku:	PLAN INSTALACJI ELEKTRYCZNYCH	
Projektant:	tech. Maciej Łojek - upr. prog. 735/SP/94	

PIĘTRO



zaznaczone oprawy i osprzęt wymienić na nowe

OCHRONA OD PORAŻEŃ
izolacja dodatkowa (tablice) + samoczynne wyl. zasilania

USŁUGI TECHNICZNE "ELEM"		
Investor:	Gminny Ośrodek Kultury 21-542 Leśna Podl. ul. Bielska	podz.
Nazwa obiektu:	Utworzenie pracowni tkackiej z elementami folkloru obrzędowego w świetlicy wiejskiej w Worogulach gmi. Leśna Podleska	1: 100
Tytuł rysunku:	PLAN INSTALACJI ELEKTRYCZNYCH	nr. rys.
Projektant:	Tech. Maciej Łojek - upr.proj. 735/BJP/04	2