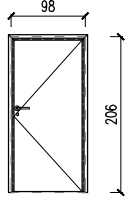
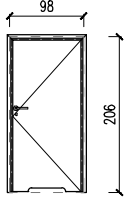
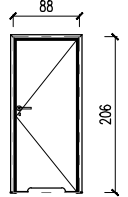
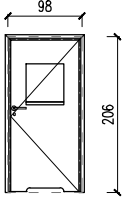


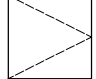


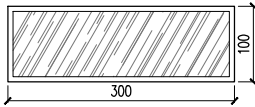
		DRZWI WEWNĘTRZNE							
OZNACZENIE		D1		D2		D3		D4	
SCHEMAT OKNA/DRZWI W WIDOKU OD ZEWNĄTRZ Z OZNACZENIEM KIERUNKU I SPOSOBU OTWIERANIA									
				DRZWI ŁAZIENKOWE		DRZWI ŁAZIENKOWE		DRZWI Z OKNEM PODAWCZYM	
WYMIARY GŁÓWNE [cm]	w świetle ościeży	So=98	Ho=206	So=98	Ho=206	So=88	Ho=206	So=98	Ho=206
	w świetle ościeżnicy	S=90	H=200	S=90	H=200	S=80	H=200	S=90	H=200
	wys. parapetu/nadproża	-	Hn=207	-	Hn=207	-	Hn=207	-	Hn=207
ILOŚĆ [szt.]		3L / 2P		1L / 2P		0L / 1P		1L / 0P	
WYKONANIE MATERIAŁOWE	SKRZYDŁO	rama-drewno klejone, poszycie-płyta HDF wypełnienie-płyta wiórowa otworowa		rama-drewno klejone, poszycie-płyta HDF wypełnienie-płyta wiórowa otworowa		rama-drewno klejone, poszycie-płyta HDF wypełnienie-płyta wiórowa otworowa		rama-drewno klejone, poszycie-płyta HDF wypełnienie-płyta wiórowa otworowa	
	OŚCIEŻNICA	przyłgowa, regulowana, materiał drewnopochodny, listwy opaskowe 80mm		przyłgowa, regulowana, materiał drewnopochodny, listwy opaskowe 80mm		przyłgowa, regulowana, materiał drewnopochodny, listwy opaskowe 80mm		przyłgowa, regulowana, materiał drewnopochodny, listwy opaskowe 80mm	
KOLOR		okleina CPL HQ 0,2 Biały		okleina CPL HQ 0,2 Biały		okleina CPL HQ 0,2 Biały		okleina CPL HQ 0,2 Biały	
UWAGI		-np. PORTA CPL MODEL 1.1 -ościeżnica przyłgowa np. PORTA SYSTEM -światło przejścia min. 90/200 -klamka - stal nierdzewna -zamek na klucz zwykły		-np. PORTA CPL MODEL 1.1 -ościeżnica przyłgowa np. PORTA SYSTEM -światło przejścia min. 90/200 -klamka - stal nierdzewna -do łazienek zamek z blokadą łazienkową -podcięcie wentylacyjne		-np. PORTA CPL MODEL 1.1 -ościeżnica przyłgowa np. PORTA SYSTEM -światło przejścia min. 80/200 -klamka - stal nierdzewna -do łazienek zamek z blokadą łazienkową -podcięcie wentylacyjne		-np. PORTA CPL MODEL 1.1 -ościeżnica przyłgowa np. PORTA SYSTEM -światło przejścia min. 90/200 -klamka - stal nierdzewna -do łazienek zamek z blokadą łazienkową -podcięcie wentylacyjne -DKNO PODAWCZE	

LEGENDA:

-  - oznaczenie przeszklenia
-  - uchyłność górna skrzydła, do wewnątrz
-  - otwieralność boczna skrzydła, do wewnątrz

UWAGI OGÓLNE

- stolarkę PCV wykonać z profili wskazanych w zestawieniu
- uchyłność i otwieralność skrzydeł wykonać zgodnie z oznaczeniem graficznym
- wymiary w świetle drzwi po otwarciu oraz kierunek otwierania drzwi wykonać zgodnie z projektem
- zamówienie stolarki po wcześniejszym sprawdzeniu wymiarów otworów okiennych na budowie oraz ilości stolarki
- wszystkie zmiany dotyczące stolarki drzwiowej i okiennej uzgodnić z projektantem
- wysokość progów w drzwiach wejściowych nie może przekraczać 0,02m, drzwi wewnętrzne wykonać bezprogowe,
- podane wymiary okien na rzutach są wymiarami w świetle ościeży, dla drzwi są wymiarami w świetle ościeżnicy
- dla drzwi z otworami wentylacyjnymi wykonać podcięcie drzwi dla przepływu powietrza, min. 0,022m²
- przedstawiony schemat okien jest widokiem od zewnątrz (dot. kierunku otwieralności skrzydeł okiennych)
- brak oznaczenia uchyłności oraz otwieralności oznacza okno typu "fix"

		OKNA WEWNĘTRZNE	
OZNACZENIE		O1	
SCHEMAT OKNA/DRZWI W WIDOKU OD ZEWNĄTRZ Z OZNACZENIEM KIERUNKU I SPOSOBU OTWIERANIA			
WYMIARY GŁÓWNE [cm]	w świetle ościeży	So=300	Ho=100
	w świetle ościeżnicy	-	-
	wys. parapetu/nadproża	Hp=190	Hn=290
ILOŚĆ [szt.]		1	
WYKONANIE MATERIAŁOWE		PCV	
KWATERY STAŁE	współczynnik U [w/m ² K]	-	-
KWATERY RUCHOME	współczynnik U [w/m ² K]	-	-
KOLOR	WEW.	RAL 9016 - biały mat	
	ZEW.		
UWAGI		-system okienny PCV wewnętrzny -nieotwierane, okno typu fix	

 DASTORE <small>DORADZTWO I PROJEKTOWANIE</small>		ARCHITEKTURA	
<small>Dastore Sp. z o.o.: ul. Kościuszki 13A, 63-400 Ostrów Wielkopolski; tel. 600 078 580; e-mail: biuro@dastore.pl; www: www.dastore.pl REGON: 365332908 NIP: 622 279 65 28</small>			
ZESTAWIENIE STOLARKI OKIENNEJ I DRZWIOWEJ			
Projekt:	REMONT CZĘŚCI POMIESZCZEŃ BUDYNKU BYŁEGO PRZEDSZKOLA W CELU UTWORZENIA DZIENNEGO DOMU "SENIOR+" W KRASZEWICACH		
Nazwa zadania:	Utworzenie i wyposażenie Dziennego Domu "Senior+" w Kraszewicach		
Inwestor:	GMINA KRASZEWICE ul. Wieluńska 53 63-522 Kraszewice		
Adres inwestycji:	działka nr 1053/2; j.e. 301805 2 Kraszewice; o.e. 0003 Kraszewice A; ul. Wieluńska 64, 63-522 Kraszewice		
Zespół projektowy:	Projektant architektura	mgr inż. arch. Maria Jastrzębska upr. nr UAN-8386/75/90	
	Opracowanie	mgr inż. arch. Miłosz Musiel	
Skala: 1:100	Faza projektu: projekt budowlany	Data opracowania: czerwiec 2019	Nr rys. A-2
<small>Projekt chroniony ustawą o prawach autorskich. Wszelkie prawa zastrzeżone.</small>			