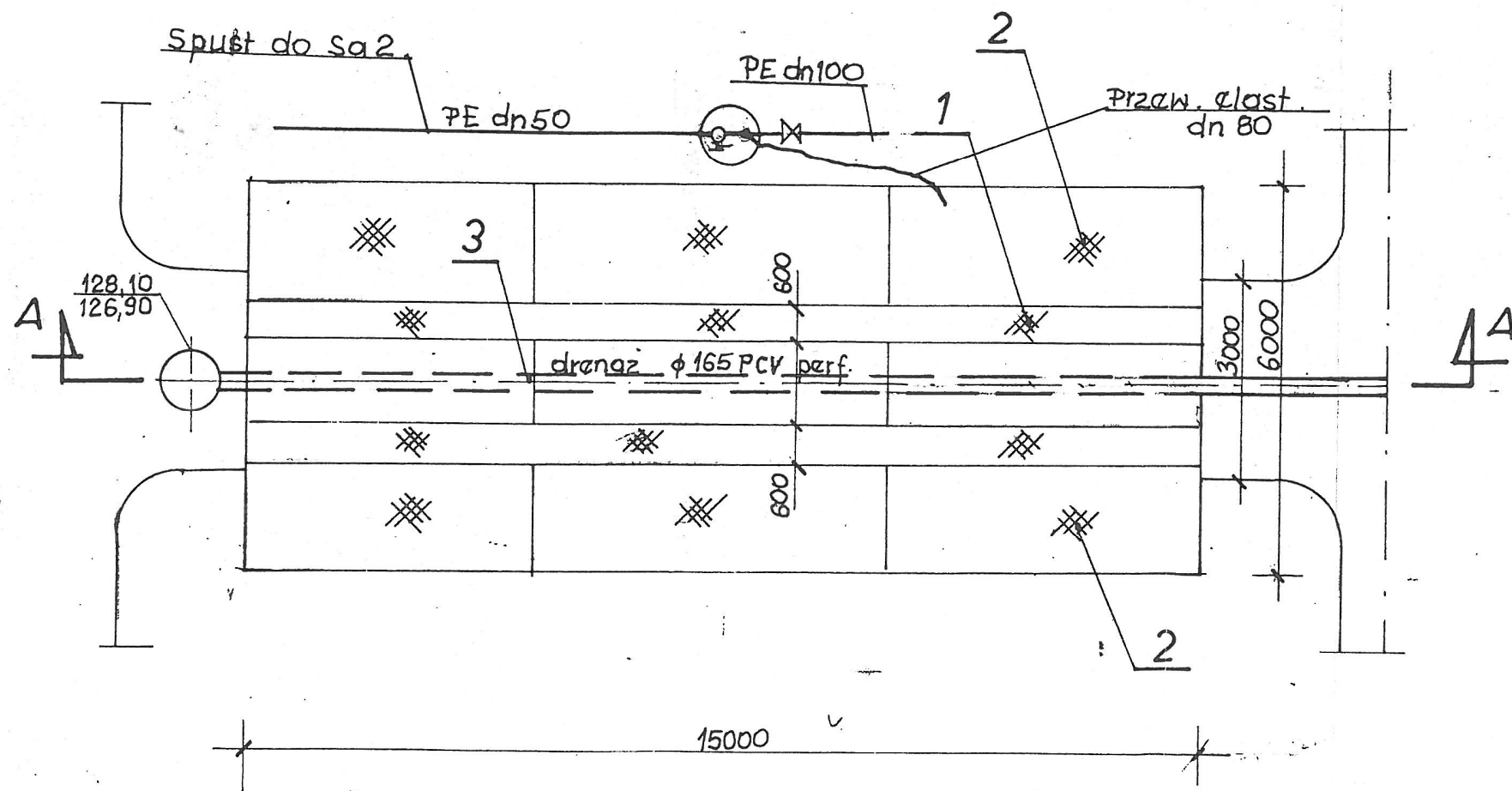


Studnia z zaworami spustowym.

Poletko ociekowe do oczyszczenia



### Legenda

1. Koleiny z płyt żelbetowych drogowych.
2. Kostka kamienna polbruks typu ciężkiego.
3. Przewód drenazowy dn 165 PCV - perforacje  $d_0 = 1,5$  mm.
4. Uszczelnianie folią  $g = 1,5$  mm (połączenia wg opisu).
5. Żwir  $d_{50} = 1,0$  mm zagęszczony.

Przedsiębiorstwo Wielobranżowe „EKOMAX” 63 - 400 Ostrów Wielkopolski, ul. Ledóchowskiego 193/1 e-mail: slawomir.gynter@wp.pl tel. 692 055 096		
Zadanie : Projekt budowlano-wykonawczy Modernizacja oczyszczalni ścieków w Mącznikach		
INWESTOR :	Gmina Kraszewice ul. Wieluńska 53, 63-522 Kraszewice	Nr Rys 6
RYSUNEK :	Poletkow ociekowe istniejące	Skala 1: 100
Projektant:	Włodzimierz Zemski	Podpis:
Opracował:	Sławomir Gynter	Podpis:
Stadium: PB/PW	Data: Listopad 2016	