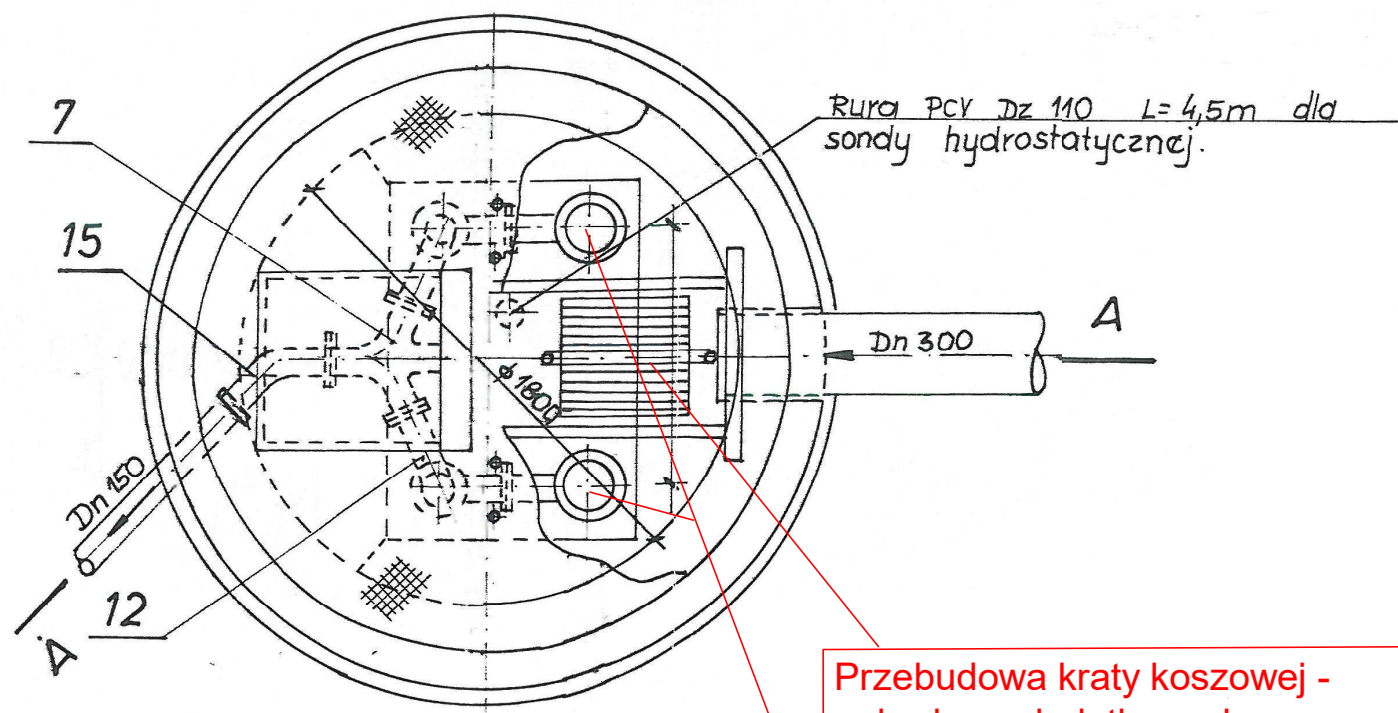
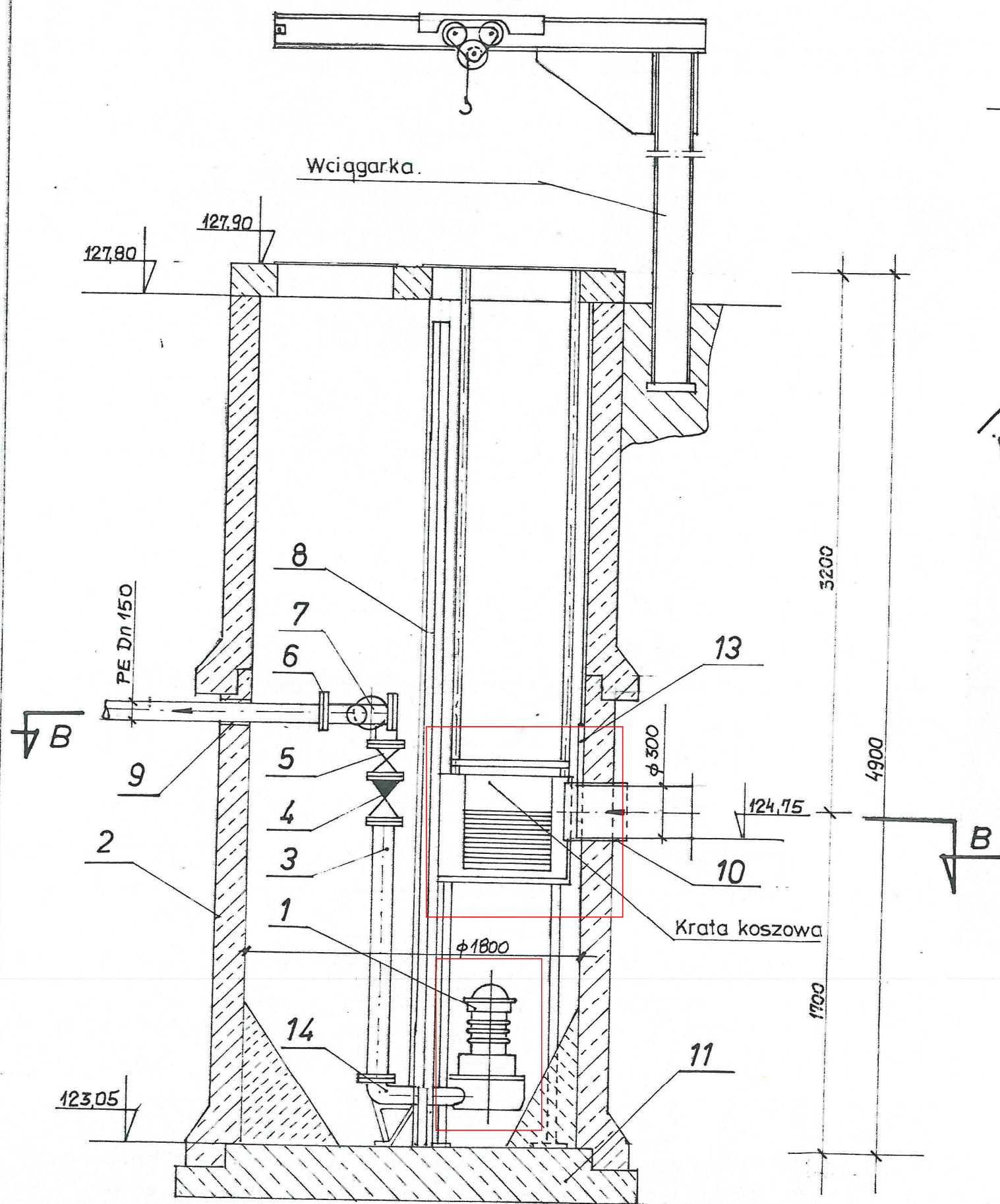


A-A

B-B



Rura PCV Dz 110 L=4,5m dla sondy hydrostatycznej.

Przebudowa kraty koszowej -
zabudowa dodatkowych
płaskowników w celu
zageszczenia kraty
Wymiana pomp na nowe z pracą
z przemiennikiem częstotliwości .

Legenda

1. Pompa
2. Zbiornik przepomp. z rur wipio D = 1,8m wg projektu br. konstr.
3. Prostka dwukoń. Dn 100 stal. kwasooöp.
4. Zawór zwrotny kulowy Dn 100.
5. Zasuwa kołnierzowa Dn 100.
6. Kołnierz COMBI PCV - STAL Dn 100
7. Kolektor rozdzielający Dn 100.
8. Prowadnica pomp.
9. Tuleja przejściowa Wavin Dn 110.
10. Tuleja przejściowa Wavin Dn 300.
11. Dno żelbetowe - wg proj. br. konstr.
12. Kolano Dn 100.
13. Zamknięcie szybowe kanału dopływowego.
14. Stopa sprzęgająca Dn 100.
15. Łuk 45° Dn 100.

Przedsiębiorstwo Wielobranżowe „EKOMAX” 63-400 Ostrów Wielkopolski, ul. Ledóchowskiego 193/1 e-mail: slawomir.gynter@wp.pl tel. 695 855 096		
Zadanie : Projekt budowlano-wykonawczy Modernizacja oczyszczalni ścieków w Mącznikach		
INWESTOR :	Gmina Kraszewice ul. Wieluńska 53, 63-522 Kraszewice	Nr Rys 4
RYSUNEK :	modernizacja pompowni ścieków	Skala 1: 100
Projektant:	Włodzimierz Zemski	Podpis:
Opracował:	Sławomir Gynter	Podpis:
Stadium: PB/PW	Data: Listopad 2016	