

**Klient**

## Dane techniczne

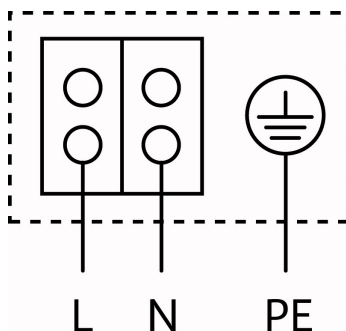
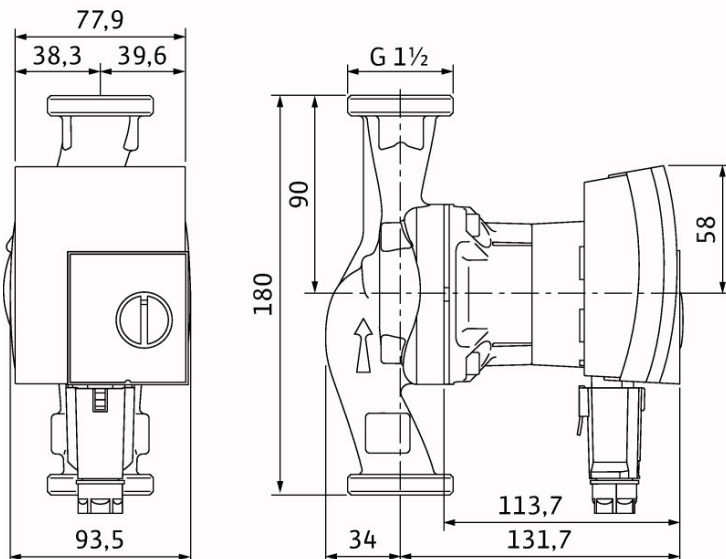
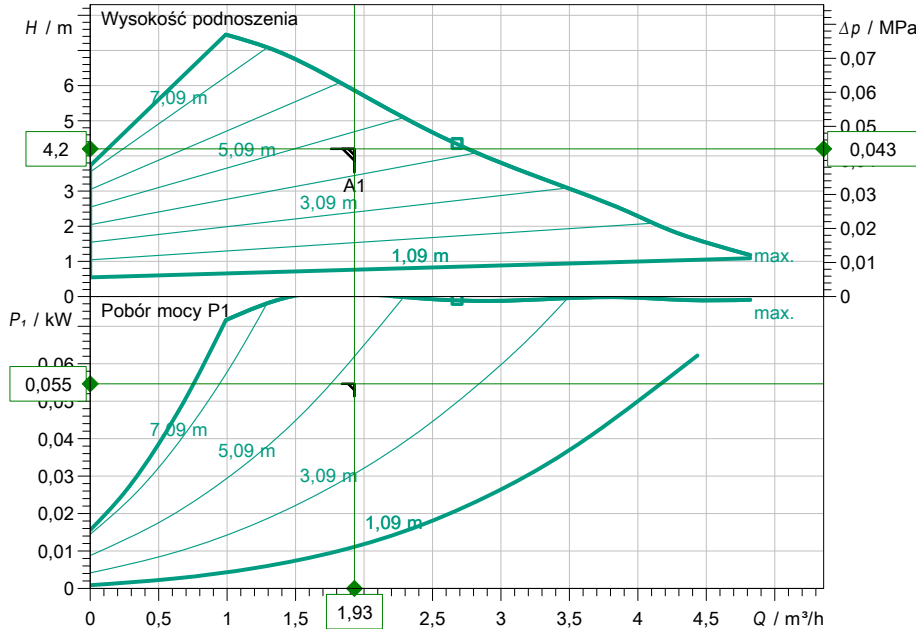
### Standardowa pompa bezdławnicowa o najwyższej sprawności Yonos PICO 25/1-8 (ROW)

Nazwa projektu Nienazwany projekt 2016-07-17 14:14:22.524

ID projektu  
Miejsce montażu  
Numer pozycji klienta

Data 17.07.2016

#### Rodzina charakterystyki



#### Wprowadzenie danych eksploatacyjnych

Przepływ	1,93 m <sup>3</sup> /h
Wysokość podnoszenia	4,20 m
Medium	Glikol etylenowy 30 %
Temperatura przetłaczanej cieczy	20,00 °C
Gęstość	1053,00 kg/m <sup>3</sup>
Lepkość kinematyczna	2,32 mm <sup>2</sup> /s

#### Dane hydrauliczne ( punkt pracy)

Przepływ	1,93 m <sup>3</sup> /h
Wysokość podnoszenia	4,20 m
Pobór mocy P1	0,05 kW

#### Dane o produkcie

Standardowa pompa bezdławnicowa o najwyższej sprawności	
Yonos PICO 25/1-8 (ROW)	
Rodzaj pracy	dp-v
Maksymalne ciśnienie robocze	0,6 MPa
Temperatura przetłaczanej cieczy	-10 °C ... +95 °C
Max. temp otoczenia	40 °C
Minimalna wysokość dopływu przy 50 / 95 / 110°C	0,5/ 3/ 10 m

#### Dane silnika

Konstrukcja silnika	EC motor
Współczynnik EEI	≤ 0.20
Napięcie zasilania	1~ 230 V / 50 Hz
Dopuszczalna tolerancja napięcia	±10 %
Max. prędkość obrotowa	4800 1/min
Pobór mocy P1	0,07 kW
Pobór prądu	0,66 A
Stopień ochrony	IP X2D
Klasa izolacji	F
Zabezpieczenie silnika	niewymagane (odporny na
Kompat. elektromagnetyczna	EN 61800-3
Generowanie zakłóceń	EN 61000-6-3
Odporność na zakłócenia	EN 61000-6-2
Dławik przewodu	PG 11

#### Wymiary przyłącza

Strona ssawna	G 1/2, PN 6
Strona tłoczna	G 1/2, PN 6
Długość zabudowy pompy	180 mm

#### Materiały

Korpus pompy	Żeliwo szare (EN-GJL-200)
Wirnik	Tworzywo sztuczne (PP - 40% GF)
Wał pompy	Stal nierdzewna
Łożysko	Węgiel spiekany, impregnowany metal

#### Informacje dot. zamawiania

Masa netto ok.	2,3 kg
Numer pozycji	4164019