



ZPK.271.4.2020

Kowala, dnia 15.04.2020r.

Wszyscy Wykonawcy

W dniu 09.04.2020r. do Zamawiającego wpłynęło pytanie dotyczące postępowania pn.:

„Budowa Punktu Selektywnej Zbiórki Odpadów Komunalnych w Kosowie i na terenie Gminy Wierzbica”

Zgodnie z art. 38 ustawy Prawo zamówień publicznych pytanie wraz z odpowiedzią zamieszczamy poniżej. Treść pytania została przedstawiona w niezmienionej formie.

Pytanie:

Podmurówka betonowa

Na rys. A12 widoczny jest układ przęsła panelowego. Zaznaczona jest wys. podmurówki H300, w części tekstowej Projektu wykonawczego (str. 59) jest podmurówka wys. H350.

Którą należy przyjąć do wyceny ?

Odpowiedź:

Należy przyjąć podmurówkę betonową wysokości H300.

Pytanie:

Panel ogrodzeniowy

Zarówno w części tekstowej projektu, jak też rysunkowej wskazane są parametry średnicowe drutu panelowego jako poziome 2 x fi8 mm, 1 x drut pionowy fi6. Taka charakterystyka wskazuje na panel typu 2D, w którym brak jest przeprofilowań. Wysokości systemowe takiego panela to: H1230, H1430, H1630, H1830, gradacja dostępna na rynku to wysokości co 20 cm. Nie ma w tym typoszeregu panela wys. H1530, który jest oczekiwany wg dokumentacji.

Proszę o informację o jaki panel chodzi ?

Czy panel 2D 8/6/8, H1430 ? co z podmurówką H300 dawałoby oczekiwaną wys. H1800 od gruntu.

Czy może panel 3D z pojedynczego drutu fi5, H1530, razem z podmurówką H300 dawałoby wysokość od gruntu H1850.



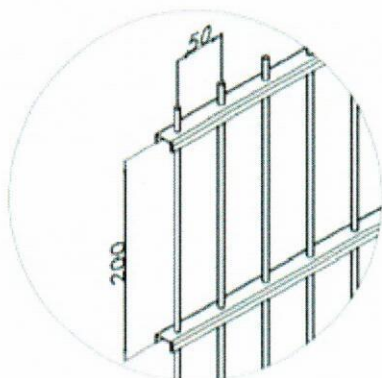
GMINA KOWAŁA
Kowala 105 A
26-624 Kowala - Stępcina



GMINA WIERZBICA
ul. Kościuszki 73
26-680 Wierzbica

Odpowiedź:

System ogrodzenia panelowego musi spełniać wysokości od terenu $\geq 1,80$ m, jeżeli wskazane parametry ogrodzenia panelowego nie są dostępne na rynku należy dobrać rozwiązanie zamienne, wykonane z drutu fi 5 mm oraz ceowników zimnogiętych 20x9mm, wymiar oczka 50x200 mm.



Pytanie:

Furtka

Na rys. A11 widoczny jest układ bramy i furtki, gdzie zwymiarowane są słupki o przekroju 100x100. Zarówno przy furtce jak i bramie. Natomiast w treści Projektu na str. 59, nie ma w ogóle informacji o furtce.


W przedmiarze wykazana jest furtka o słupkach 60x60 i kolorze ciemnozielonym. Na rys. A11 i A12 jest zaznaczony kolor RAL7016

Która wersja jest poprawna?

Odpowiedź:

Słupki furtki oraz bramy należy wykonać wg. rysunków technicznych.

Z poważaniem


Dariusz Bulski



GMINA KOWAŁA
Kowala 105 A
26-624 Kowala - Stępcocina



GMINA WIERZBICA
ul. Kościuszki 73
26-680 Wierzbica