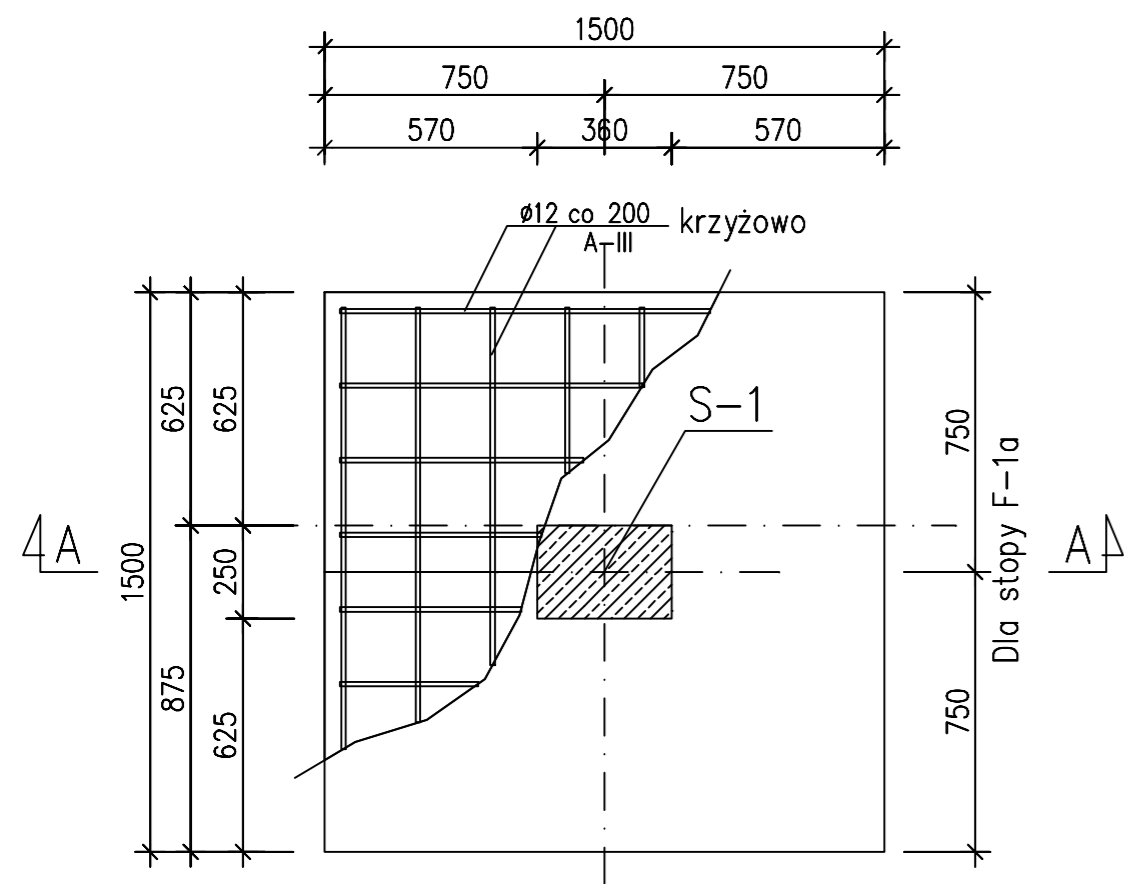
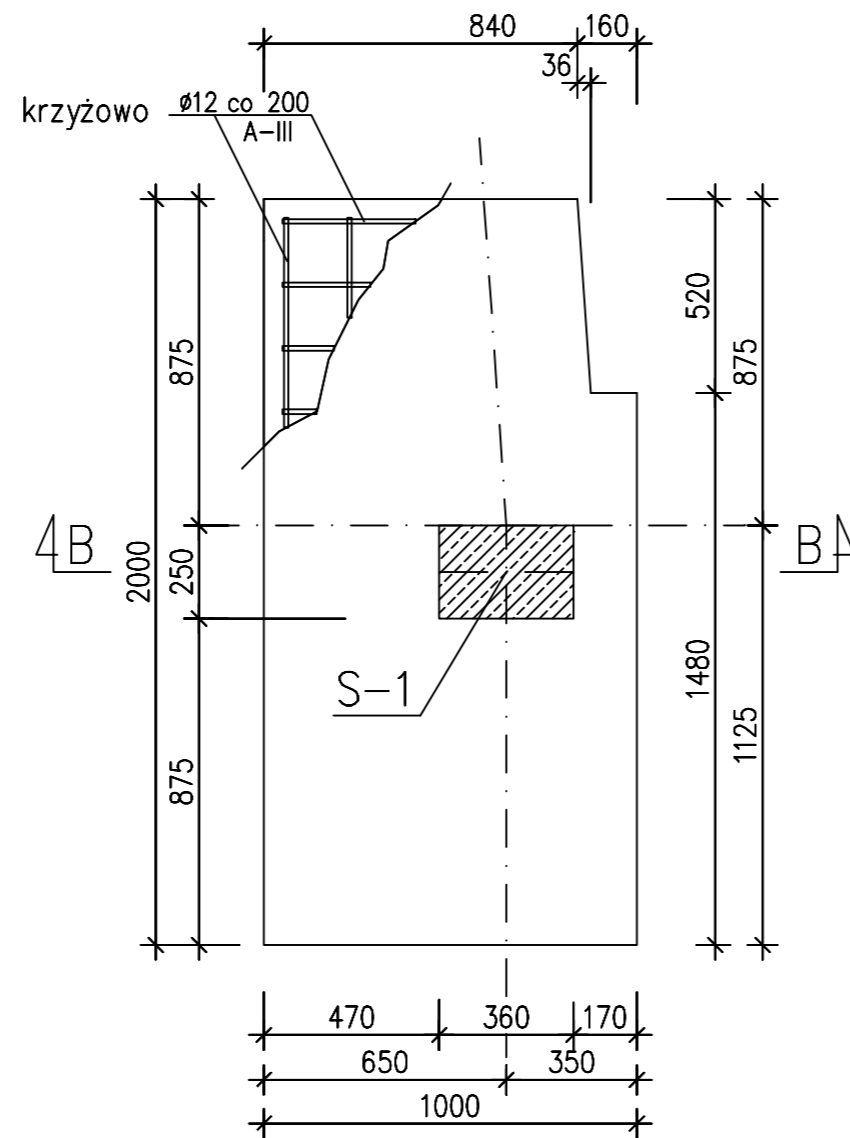


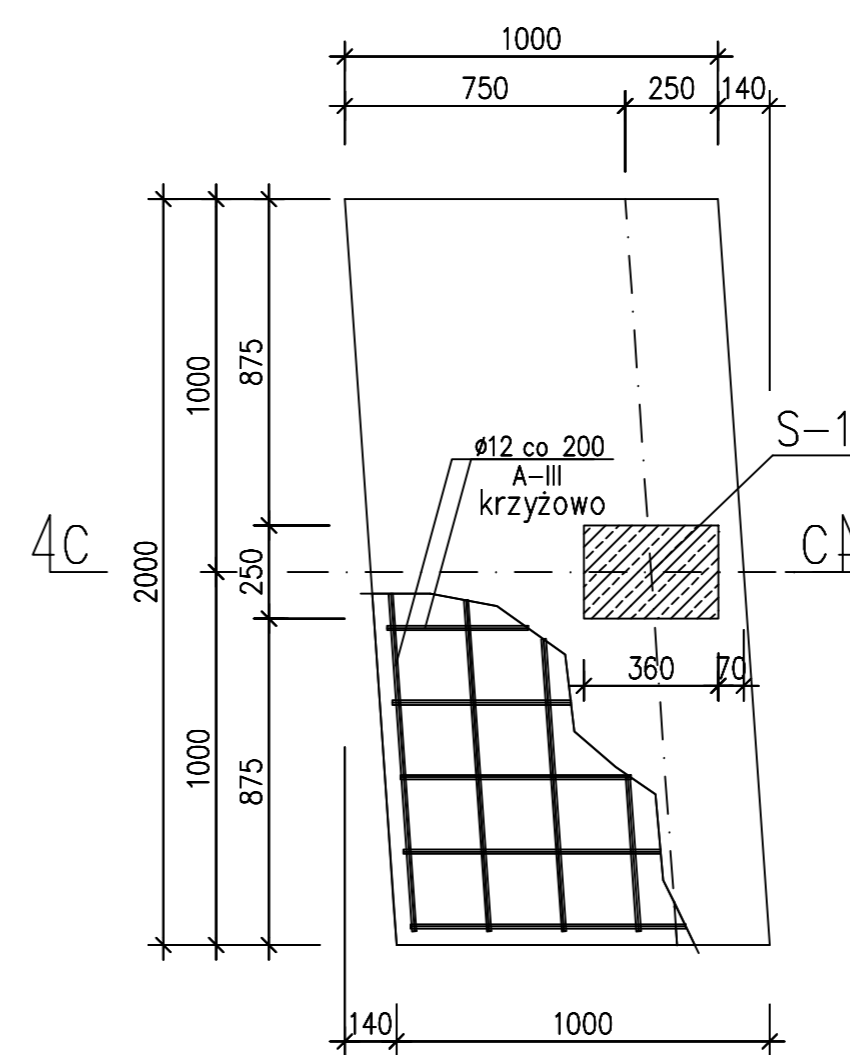
Stopa F-1 4 szt.  
Stopa F-1a 3 szt.  
1:20



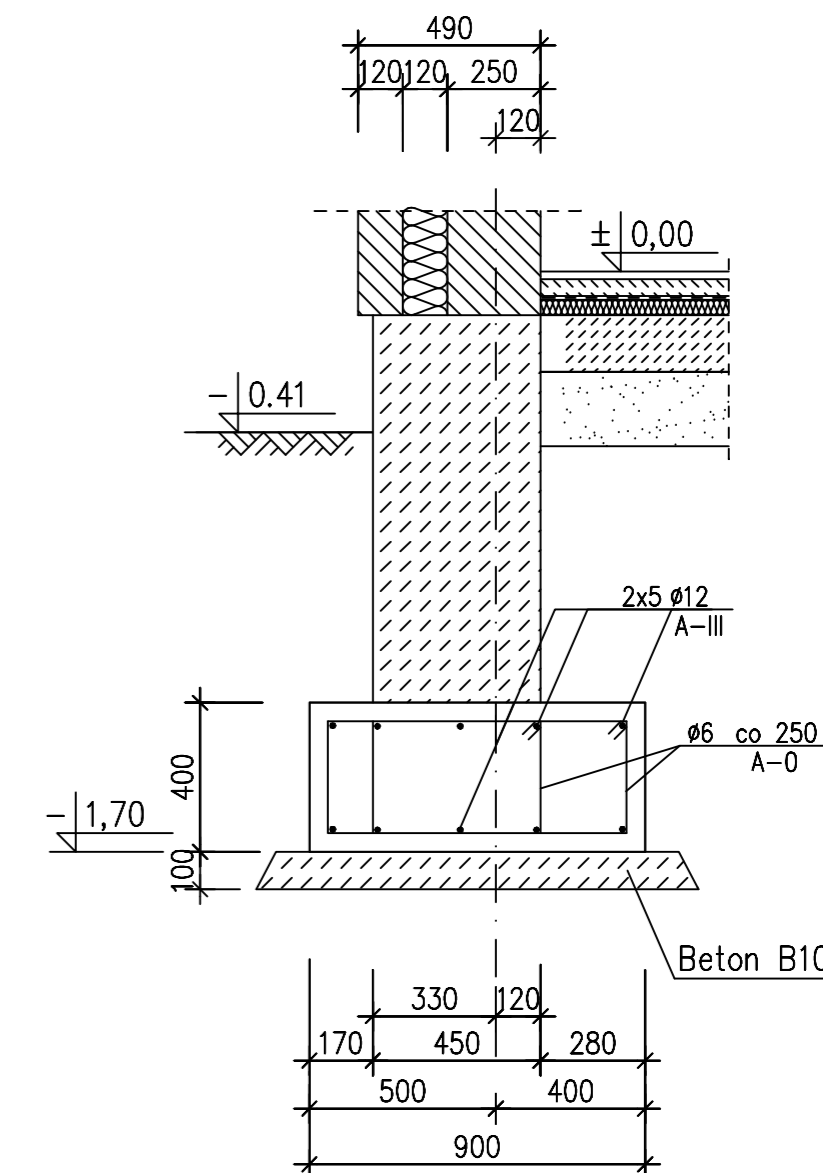
Stopa F-2 1 szt.  
1:20



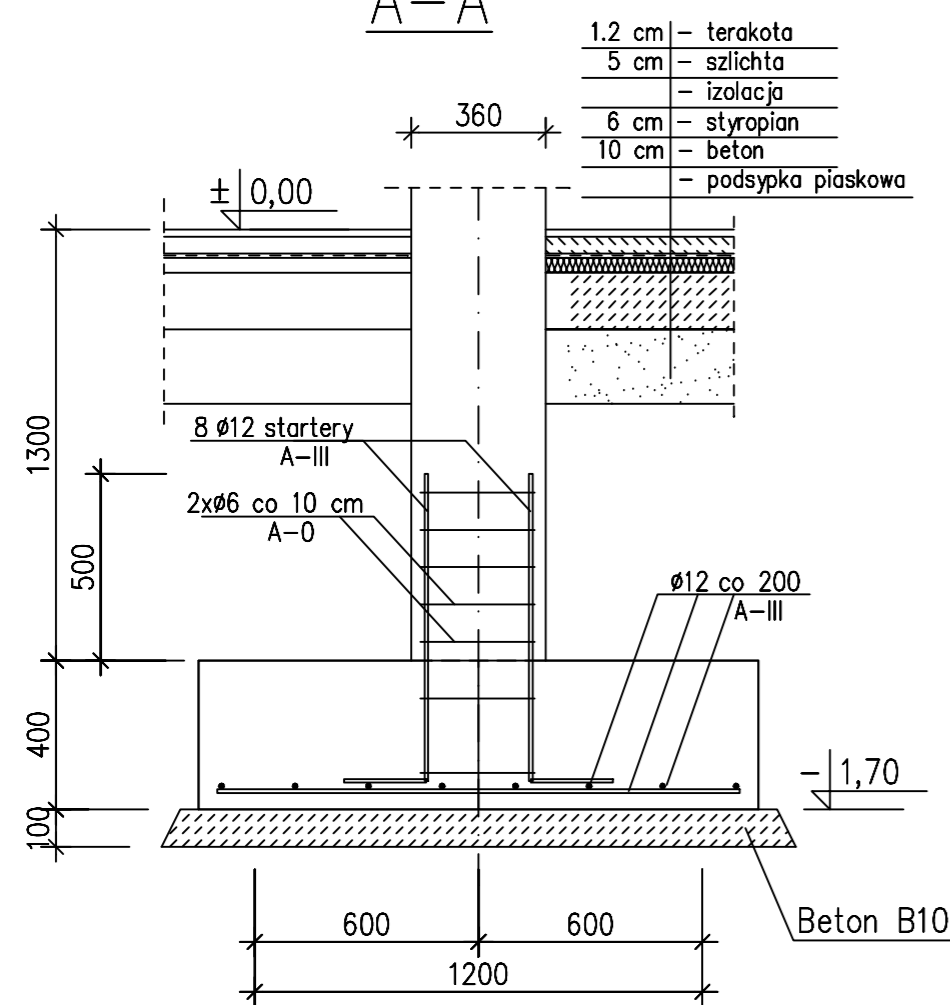
Stopa F-3 1 szt.  
1:20



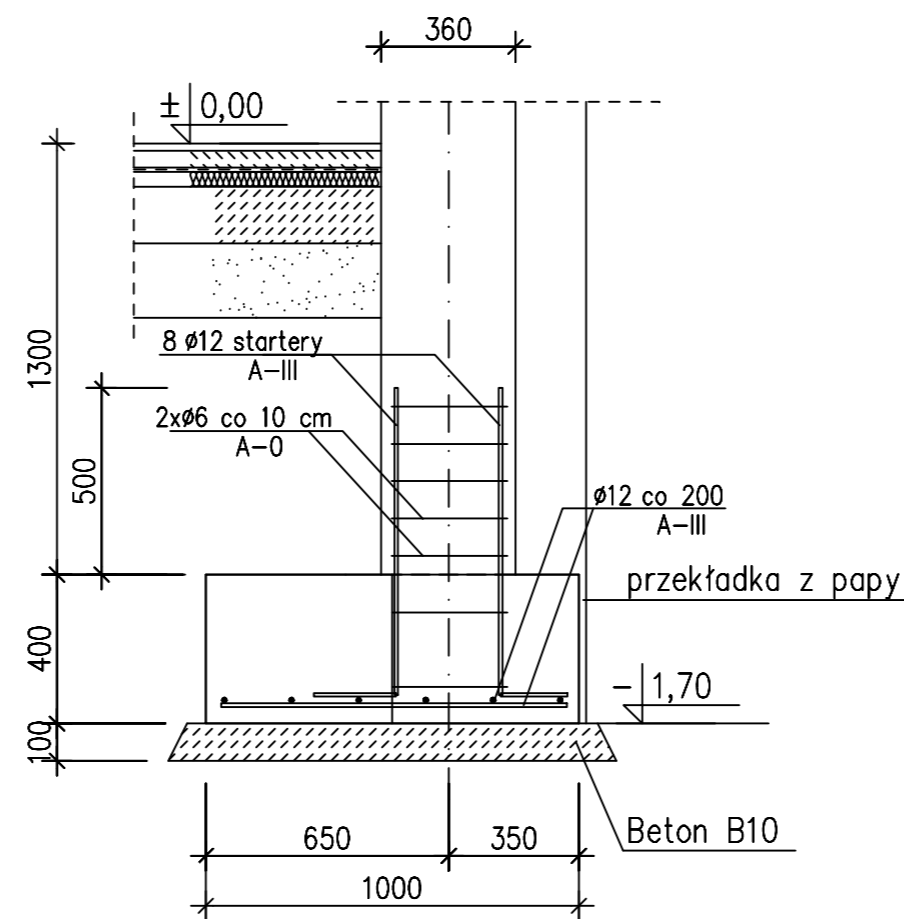
1-1 dł. 16,0 m  
1:20



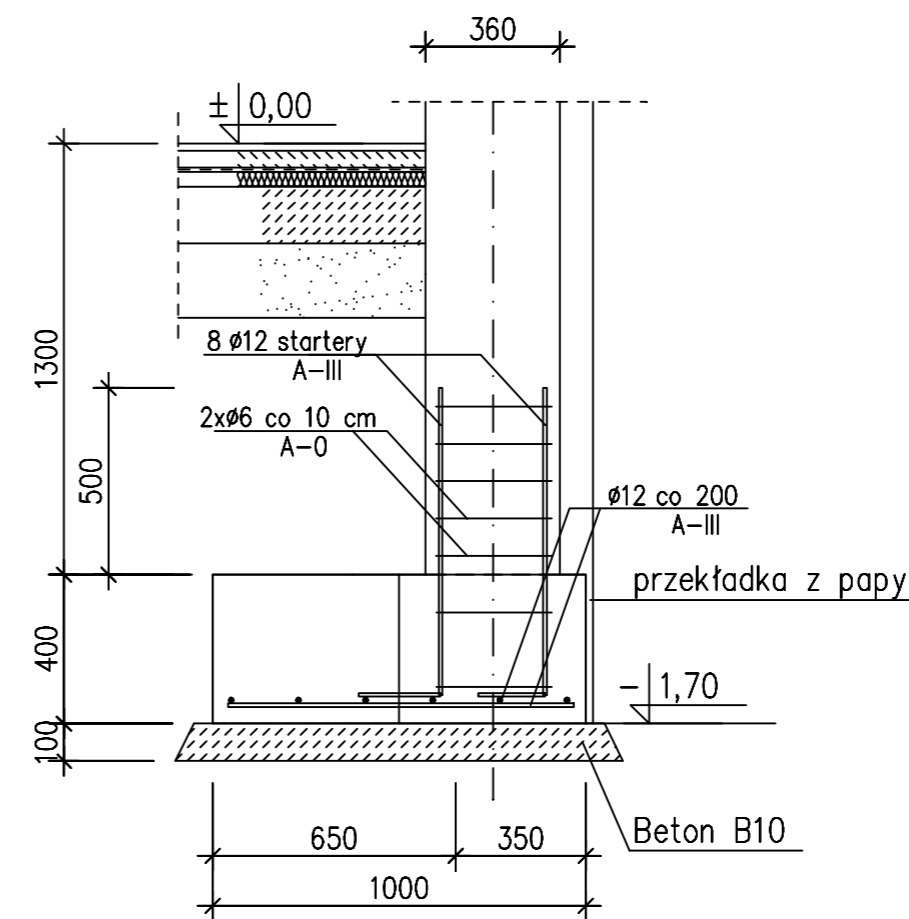
A-A



B-B



C-C



**UWAGI:**

- Beton C25/30 (B30), B10 (podkład)
- Stal zbrojeniowa 34GS (A-III)
- StOS (A-0)
- Otulina zbrojenia 5 cm
- Zbrojenie łączyć na zakład  $l_{min}=50$  cm
- Rozpatrywać łącznie z rys. nr K1
- Słupy S-1 na rys. nr K-6

PROJEKT BUDOWLANY ROZBUDOWY		K6
KONSTRUKCJA		
branża	BUDOWLANA	
obiekt	SZKOŁA PODSTAWOWA W KOLBIELI	
adres budowy	ul. Szkolna 05-340 Kolbela Dz. Nr ew. 282 w Kolbeli	
inwestor	Gmina Kolbela ul. Szkolna 1 05-340 Kolbela	
projektant	mgr inż. arch. Krzysztof Ibał	upr. bud. KK - 036/02
konsultacja	mgr inż. Dorota Klabeś	upr. bud. WA - 18/02
rysunek	STOPY I ŁAWY FUNDAMENTOWE	
	SKALA 1:20	LISTPAŃ 2009