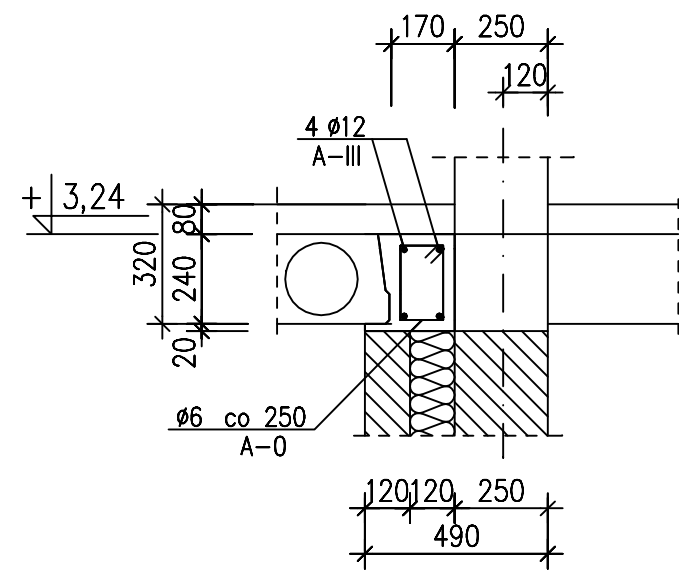
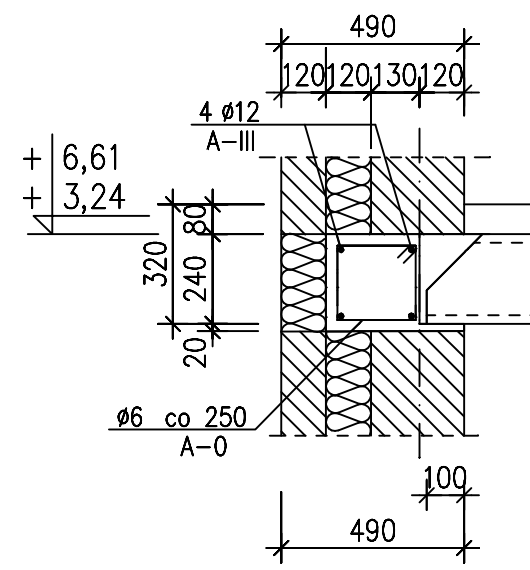


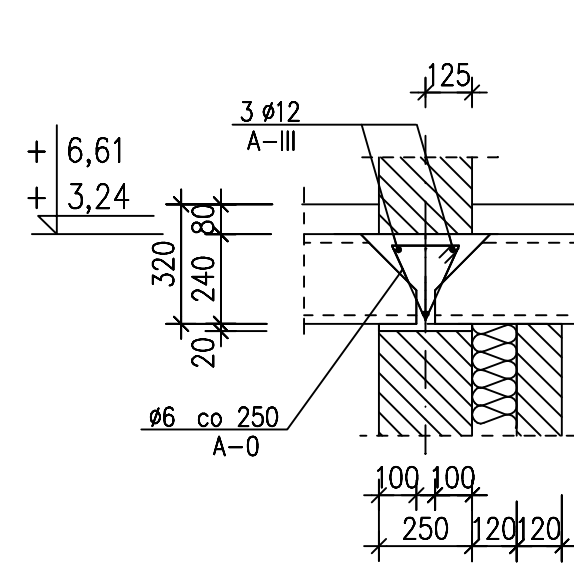
W-1 dł. 22,40 m  
1:20



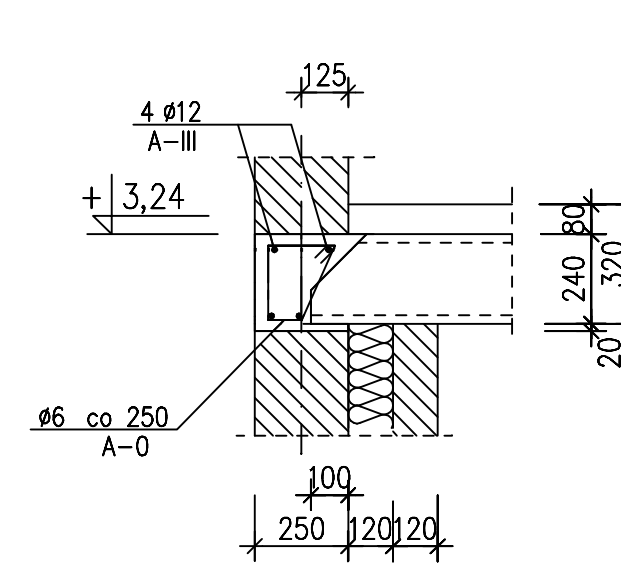
W-2 dł. 36,0 m  
1:20



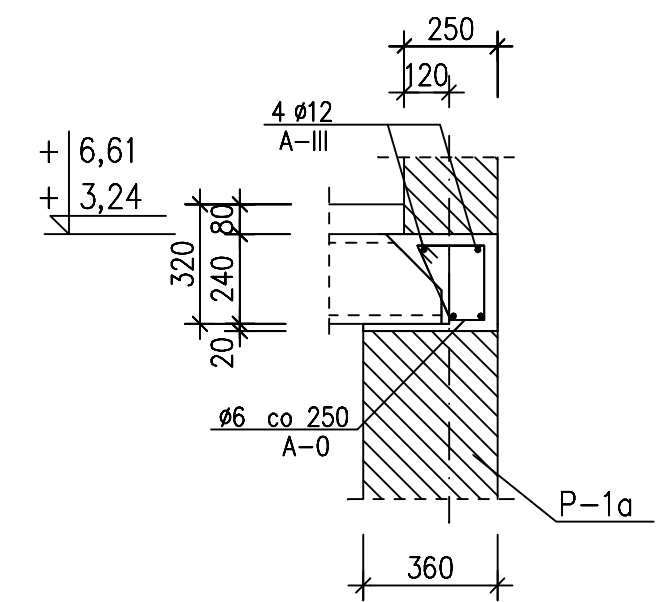
W-3 dł. 31,2 m  
1:20



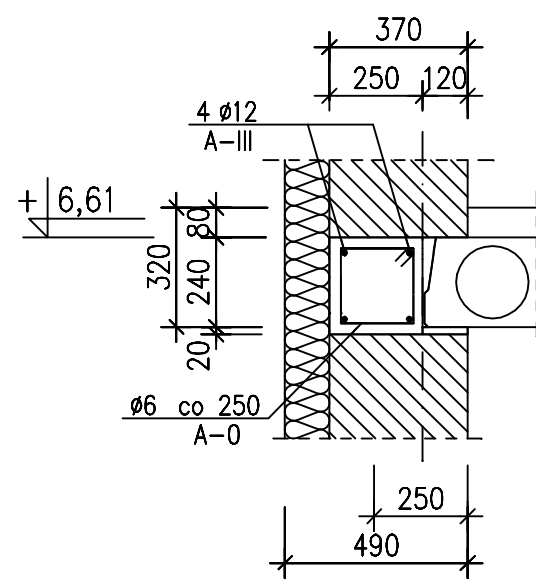
W-4 dł. 27,0 m  
1:20



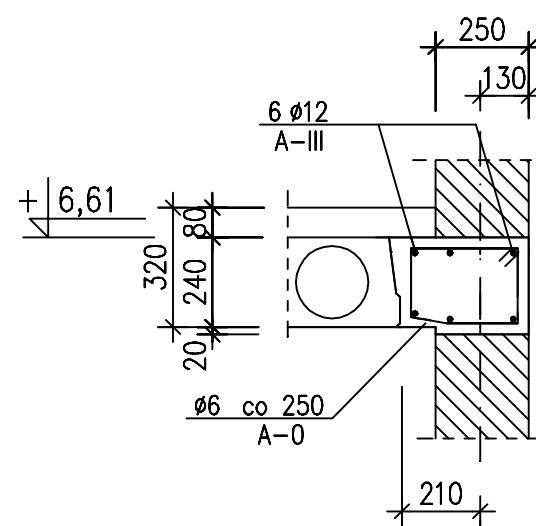
W-5 dł. 24,1 m  
1:20



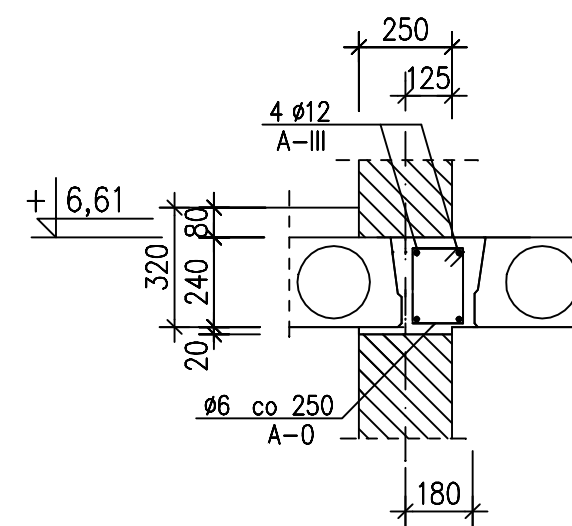
W-6 dł. 22,9 m  
1:20



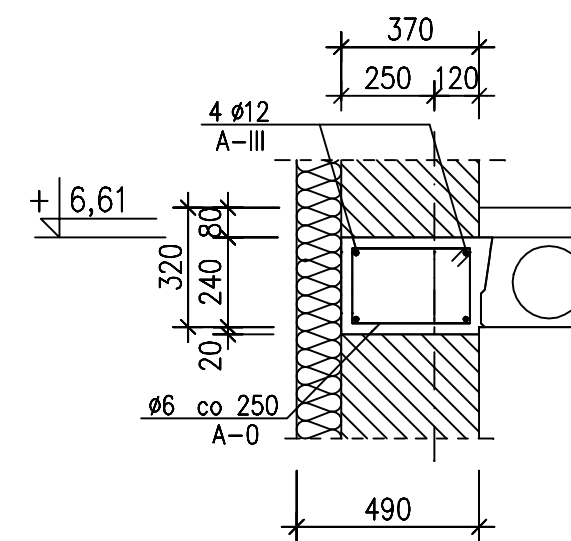
W-7 dł. 21,8 m  
1:20



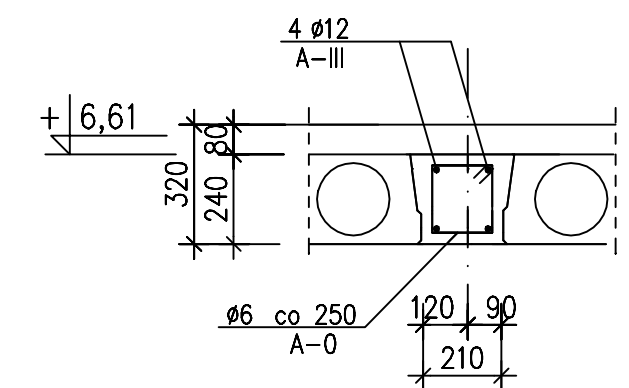
W-8 dł. 22,6 m  
1:20



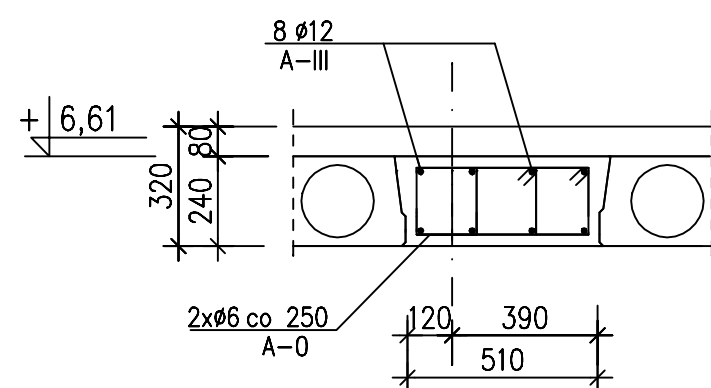
W-9 dł. 7,2 m  
1:20



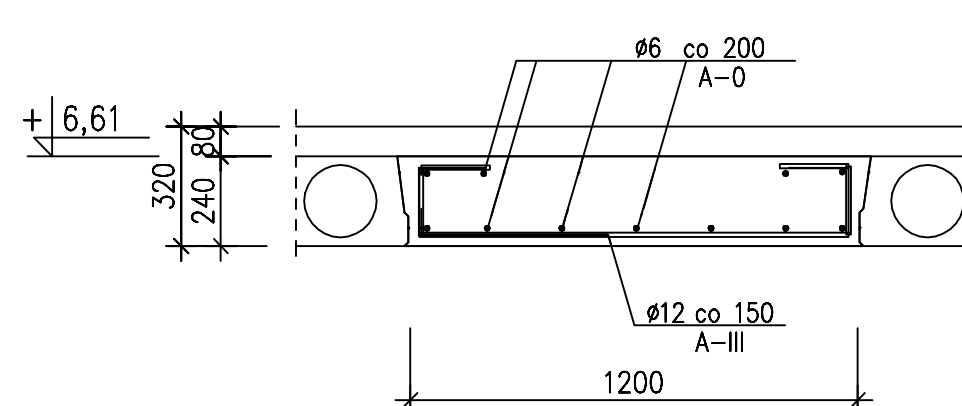
W-10 dł. 9,8 m  
1:20



W-11 dł. 12,0 m  
1:20



wylewka dł. łączna 36,6 m  
1:20



**UWAGI:**  
 Beton C25/30 (B30), B10 (podkład)  
 Stal zbrojeniowa 34GS (A-III)  
 St0S (A-0)  
 Otulina zbrojenia 3 cm  
 Zbrojenie łączyc na zakład lmin=50 cm  
 Rozpatrywać łącznie z rys. nr K-2 i K-3

tytuł	PROJEKT BUDOWLANY ROZBUDOWY		K7
branża	KONSTRUKCJA		
obiekt	SZKOŁA PODSTAWOWA W KOŁBIELI		
adres budowy	ul. Szkolna 05-340 Kołbiel Dz. Nr ew. 282 w Kołbield		
inwestor	Gmina kołbiel ul. Szkolna 1 05-340 Kołbiel		
projektant	mgr inż. arch. Krzysztof Ibał	upr. bud. KK - 036/02	
konsultacja	mgr inż. Dorota Klabas	upr. bud. WA - 18/02	
rysunek	SŁUPY I BELKI		
	SKALA 1:20	LISTPAŃ 2009	