

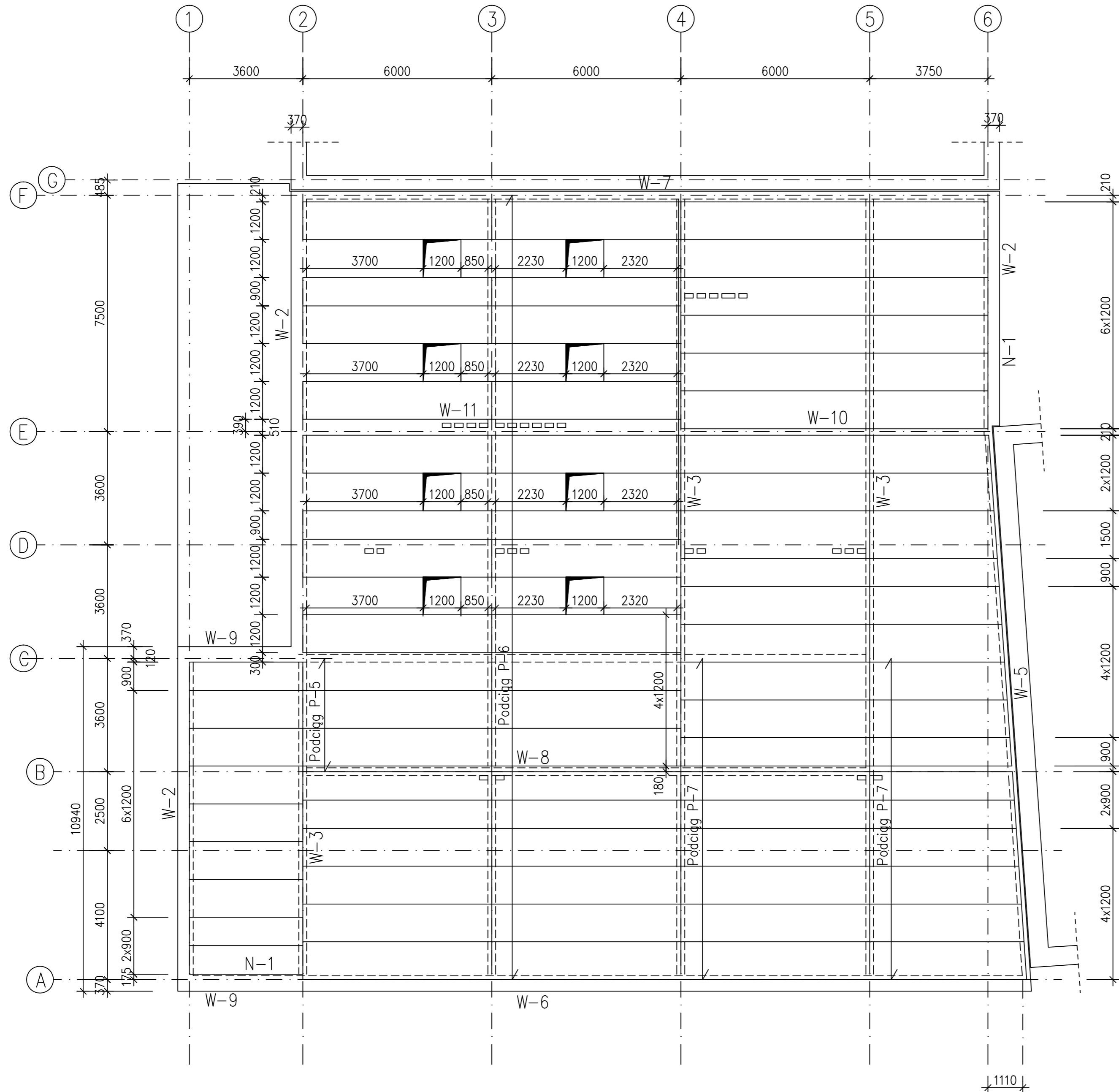
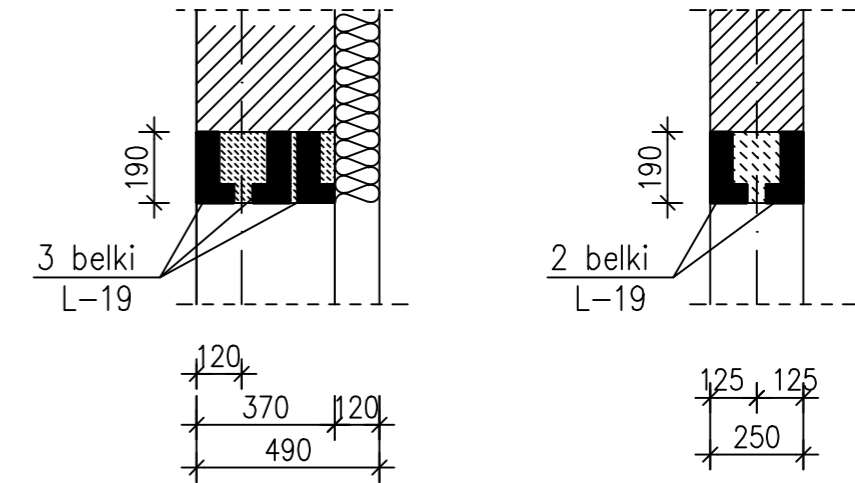
# RZUT STROPU W POZ. +6,61

1:100

## Nadproża prefabrykowane

1:20

wykonać nad otworami okiennymi i drzwiami o rozpiętości do 2,7 m



### UWAGI:

- Beton C25/30 (B30)
- Stal zbrojeniowa 34GS (A-III)
- St0S (A-0)
- Otulina zbrojenia 3 cm
- Zbrojenie łączyć na zakład l<sub>min</sub>=50 cm
- Rozpatrywać łącznie z rys. nr K6 i K8

Projekt Budowlany Rozbudowy		K4
KONSTRUKCJA		
forma	SZKOŁA PODSTAWOWA W KOLBIELI	
obiekt	ul. Szkołna 05-340 Kolbela Dz. Nr ew. 282 w Kolbeli	
adres budowy	Gmina Kolbela ul. Szkołna 1 05-340 Kolbela	
inwestor	Gmina Kolbela ul. Szkołna 1 05-340 Kolbela	
projektant	mgr inż. arch. Krzysztof Bał	upr. bud. KK - 036/02
kontroluje	mgr inż. Dorota Kolbasa	upr. bud. WA - 18/02
rysunek	RZUT STROPU W POZ. +6,61	
		SKALA 1:100
		LISTPAD 2009