

**ZAPROSZENIE DO ZŁOŻENIA OFERTY CENOWEJ NA:
WYKONANIE , DOSTAWĘ I MONTAŻ 5 SZTUK ALTAN NA TERENIE GMINY
KOBYLIN BORZYM**

ZAMAWIAJĄCY:

Gmina Kobylin-Borzymy ul. Główna 11, 18-204 Kobylin-Borzymy

I. Opis przedmiotu zamówienia

Przedmiotem zamówienia jest **Wykonanie, dostawa i montaż 5 szt. altan ogrodowych na terenie Gminy Kobylin Borzymy woj. podlaskie.**

Zakres prac obejmuje :

Wykonanie, dostawę i montaż pięciu altan ogrodowych drewnianych z wylewką betonową w kształcie:

- pięć sztuk prostokąt: Kobylin-Cieszymy, Milewo Zabelne, Makowo, Sikory-Pawłowięta, Sikory-Piotrowięta

-wykonanych płytach betonowych gr 15 cm na podbudowie z kruszywa zagęszczanego mechanicznie 15cm i warstwie odsączającej 10cm.

II. KSZTAŁT I WYMIARY ALTAN

1. PIĘĆ ALTAN W MIEJSCOWOŚCIACH MAKOWO, MILEWO ZABIELNE, KOBYLIN-CIESZYM, SIKORY-PAWŁOWIĘTA, SIKORY-PIOTROWIĘTA

2.1 Parametry altan :

- prostokątna o wymiarach cztery sztuki 3,50m x 5,00 m +-10cm
- prostokątna o wymiarach 3,80m x 6,00 m +-10cm
- wysokość w wejściu do dachu 1,90+ _10 cm
- dach pokryty gontem bitumicznym
- wyposażenie (opcjonalne): cztery ławki, dwa stoły
- wylewka betonowa C30/35-(B35)

2.2. Konstrukcja altany ma być wykonana z drewna konstrukcyjnego zabezpieczonego przed wilgocią, ogniem i korozją biologiczną (malowanie dwukrotne drewnochronem dodatkowe zabezpieczenie lakierobejca kolor do wyboru przez Zamawiającego).

2.3. Z uwagi na ograniczone środki jakimi dysponuje Zamawiający opcjonalnie należy wycenić wyposażenie, w kolejności: ławki, dwa stoły oraz wylewkę betonową

2.4. Do oferty załączyć rysunki wykonawcze na konstrukcję altany, zdjęcia, lub foldery (z wyposażeniem opcjonalnym). Z uwagi na posadowienie na płycie betonowej należy załączyć do oferty część konstrukcyjną altan – rozwiązanie producenta łączenie słupów z płytą.

Elementy użyte do wykonania przedmiotowych altan nie mogą posiadać ostrych krawędzi , niezabezpieczonych powłokami malarskimi , które mogłyby spowodować uszkodzenie ciała ludzkiego lub zniszczenie/zabrudzenie odzieży osób korzystających.

III. Oferta:

1.1 Oferta wykonawcy sporządzona na formularzu dołączonym do zaproszenia powinna zawierać cenę brutto, oddzielnie dla altan, wyposażenia i wylewki betonowej

- 1.2 Z uwagi na różne wysokości środków finansowych przypadających poszczególnym wioskom proszę o dokładne wypełnienie oferty.
- 1.3 Do oferty dołączyć: rysunki wykonawcze na konstrukcję altany, oraz zdjęcia, lub foldery (z wyposażeniem opcjonalnym) proponowanych altan.

IV. Wybór Wykonawcy:

- 1.1 Zamawiający informuje, że z uwagi na ograniczone środki finansowe przypadające poszczególnym wioskom, będzie mógł zrezygnować z wyposażenia, wylewki betonowej lub całkowicie z poszczególnych altan.
- 1.2 Zamawiający zastrzega sobie prawo nie podpisania umowy na wykonanie dostawę i montaż altan w przypadku gdy złożone oferty przekroczą środki finansowe jakie przewiduje się na realizację zamówienia.

V. Z UWAGI NA NIESKOMPLETOWANIE JESZCZE WSZYSTKICH POZWOLEŃ PRZEZ ZAMAWIAJĄCEGO, TERMIN REALIZACJI BĘDZIE NA PRZEŁOMIE PAŹDZIERNIKA-LISTOPADA 2020R.

VI. Wymagana gwarancja – 3 lat

VII. Osoby do kontaktu:

- Wądołowski Dawid

VIII. Wykonawcy mogą złożyć tylko jedna ofertę. W przypadku złożenia przez tego samego wykonawcę większej liczby ofert zostaną one odrzucone i nie będą podlegały rozpatrywaniu.

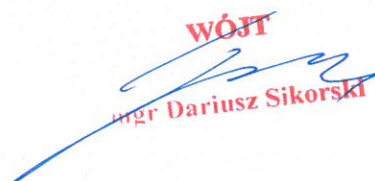
IX. Zaleca się zapoznanie z miejscami budowy altan przed złożeniem oferty.

X. Załączniki:

- zał. 1 oferta
- zał. 2 mapy z lokalizacją terenów

Oferty wraz z oświadczeniem należy składać do 17-09-2020 do godziny 11:00, za pośrednictwem: faxu 086-2743026, e-mail kobylinb@wp.pl, w sekretariacie urzędu, lub pocztą na adres:

Urząd Gminy Kobylin-Borzymy
ul. Główna 11, 18-204 Kobylin-Borzymy

WÓJT

mgr Dariusz Sikorski

OFERTA

Nazwa

Adres

Tel.

**Odpowiadając na zaproszenie Gminy Kobylin-Borzymy
do złożenia oferty na: WYKONANIE, DOSTAWĘ I MONTAŻ
5 SZT. ALTAN NA TERENIE GMINY KOBYLIN BORZYM**

I. Oferuję wykonanie altan i wyposażenia za niżej podane ceny:

1.1. Wieś Sikory-Piotrowięta:

- altana sześćcio/ośmiokątna cena brutto.....zł, słownie brutto:.....zł

wyposażenie altany:

- cztery ławki cena brutto.....zł

- dwa stoły po 1,80-2m cena brutto.....zł

- wylewka betonowa C30/35-(B35) cena brutto.....zł

1.2. Wieś Makowo:

- altana prostokątna 3,5x5m cena brutto.....zł, słownie brutto:.....zł

wyposażenie altany:

- cztery ławki razem cena brutto.....zł

- dwa stoły po 1,80-2m razem cena brutto.....zł

- wylewka betonowa C30/35-(B35) cena brutto.....zł

1.3. Wieś Kobylin-Cieszymy:

- altana prostokątna 3,5x5m cena brutto.....zł, słownie brutto:.....zł

wyposażenie altany:

- cztery ławki razem cena brutto.....zł

- dwa stoły po 1,80-2m razem cena brutto.....zł

- wylewka betonowa C30/35-(B35) cena brutto.....zł

1.4. Wieś Sikory-Pawłowięta:

- altana prostokątna 3,5x5m cena brutto.....zł, słownie brutto:.....zł

wyposażenie altany:

- cztery ławki cena brutto.....zł

- dwa stoły po 1,80-2m cena brutto.....zł

- wylewka betonowa C30/35-(B35) cena brutto.....zł

1.5. Wieś Milewo Zabieline:

- altana prostokątna 3,8x6m cena brutto.....zł, słownie brutto:.....zł

wyposażenie altany:

- cztery ławki cena brutto.....zł

- dwa stoły po 2,20-2,30m cena brutto.....zł

- wylewka betonowa C30/35-(B35) cena brutto.....zł

II. Przyjmuję do realizacji warunki postawione przez zamawiającego w zapytaniu ofertowym.

III. Udzielam 3 lata gwarancji na wykonane roboty od czasu odbioru prac.

IV. Do oferty dołączam rysunki wykonawcze konstrukcji altan i zdjęcia/foldery.

Oświadczenie

Składając ofertę na, wykonanie dostawy i montażu altan oświadczam, że:

- posiadam uprawnienia do wykonania określonej działalności lub czynności, jeżeli przepisy prawa nakładają obowiązek ich posiadania

- posiadam/my niezbędną wiedzę i doświadczenie

- zapoznałem się i spełniam warunki wynikające z zaproszenia do złożenia oferty cenowej,

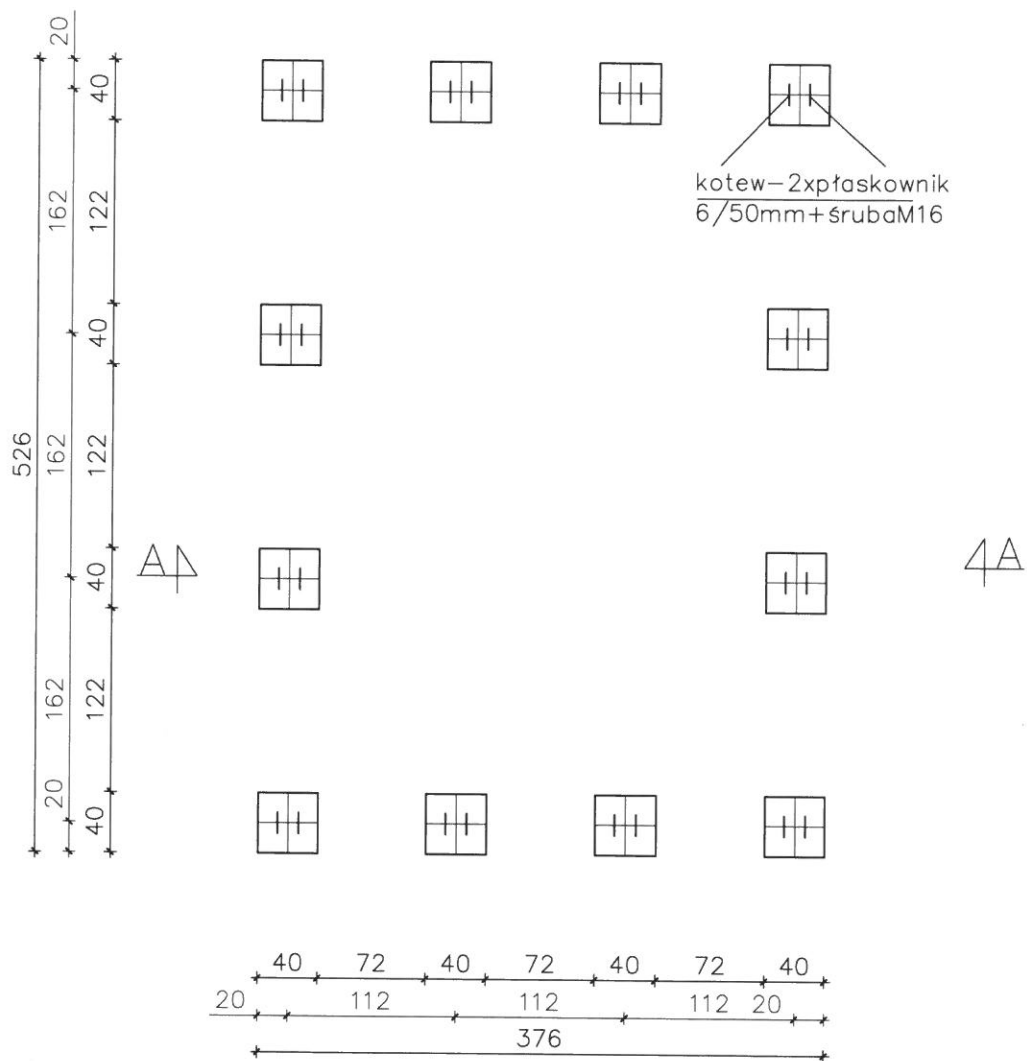
- dysponuję/my odpowiednim potencjałem technicznym oraz osobami zdolnymi do wykonania zamówienia

- zapoznałem się ze stanem faktycznym

.....
data, podpis osoby upoważnionej

RZUT FUNDAMENTÓW

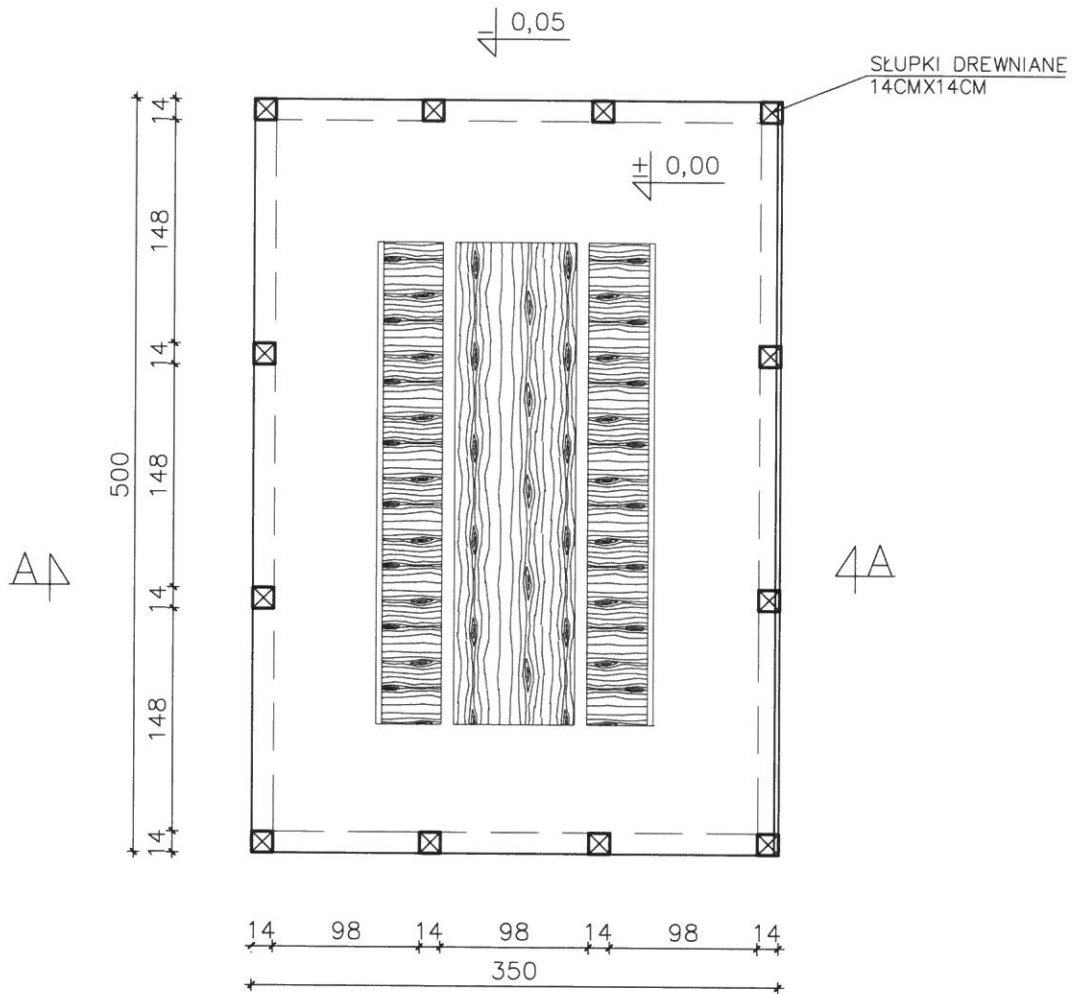
Skala 1:50



Obiekt: Budowa altanki 3,5m x 5 m		Data: 03.08.2020
		Skala: 1:50
Adres: Kobylin – Cieszymy dz. o nr ewid. gr. 26 18-204 Kobylin-Borzymy		Nr rys.: 1
Nazwa: RZUT FUNDAMENTÓW		Nr str.: 4
Projektant: inż. Elżbieta Deszczyńska upr. arch. nr Bł-PdOKK/31/2005		Podpis:
Opracowała: mgr inż. Adela Lisiewicz		Podpis:

RZUT PRZYZIEMIENIA

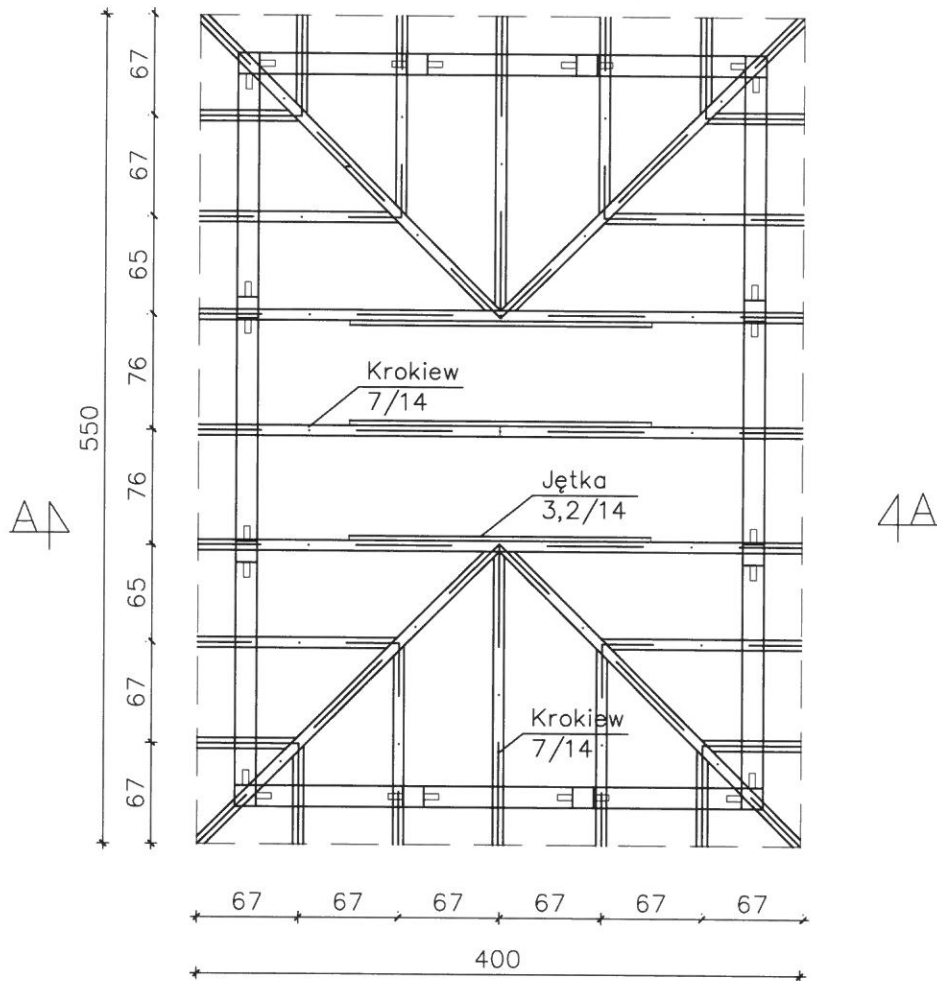
Skala 1:50



Obiekt: Budowa altanki 3,5m x 5 m		Data: 03.08.2020
		Skala: 1:50
Adres: Kobylin –Cieszymy dz. o nr ewid. gr. 26 18–204 Kobylin–Borzymy		Nr rys.: 2
Nazwa: RZUT PRZYZIEMIENIA		Nr str.: 5
Projektant: inż. Elżbieta Deszczyńska upr. arch. nr Bf–PdOKK/31/2005		Podpis:
Opracowała: mgr inż. Adela Lisiewicz		Podpis:

RZUT WIĘŻBY DACHOWEJ

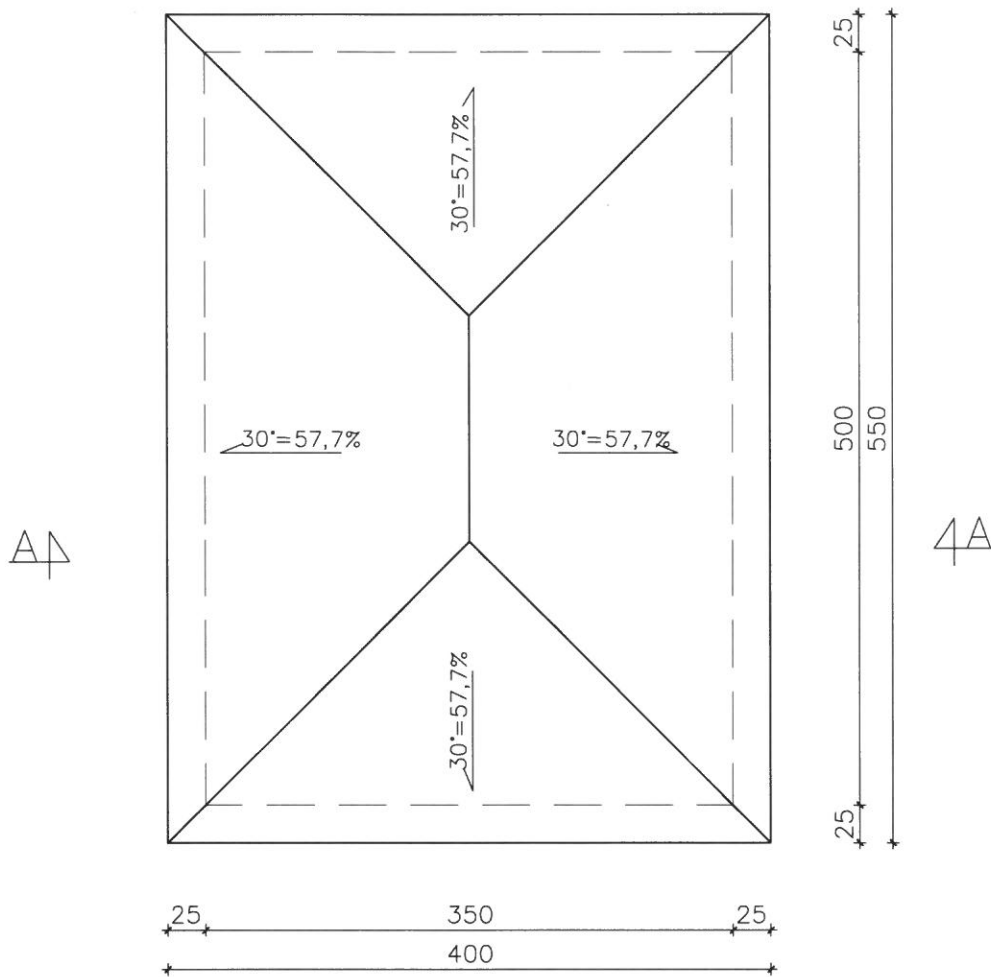
Skala 1:50



Obiekt: Budowa altanki 3,5m x 5 m		Data: 03.08.2020
		Skala: 1:50
Adres: Kobylin – Cieszymy dz. o nr ewid. gr. 26 18-204 Kobylin-Borzymy		Nr rys.: 6
Nazwa: RZUT WIĘŻBY DACHOWEJ		Nr str.: 9
Projektant: inż. Elżbieta Deszczyńska upr. arch. nr Bł-PdOKK/31/2005		Podpis:
Opracowała: mgr inż. Adela Lisiewicz		Podpis:

RZUT POŁACI DACHOWEJ

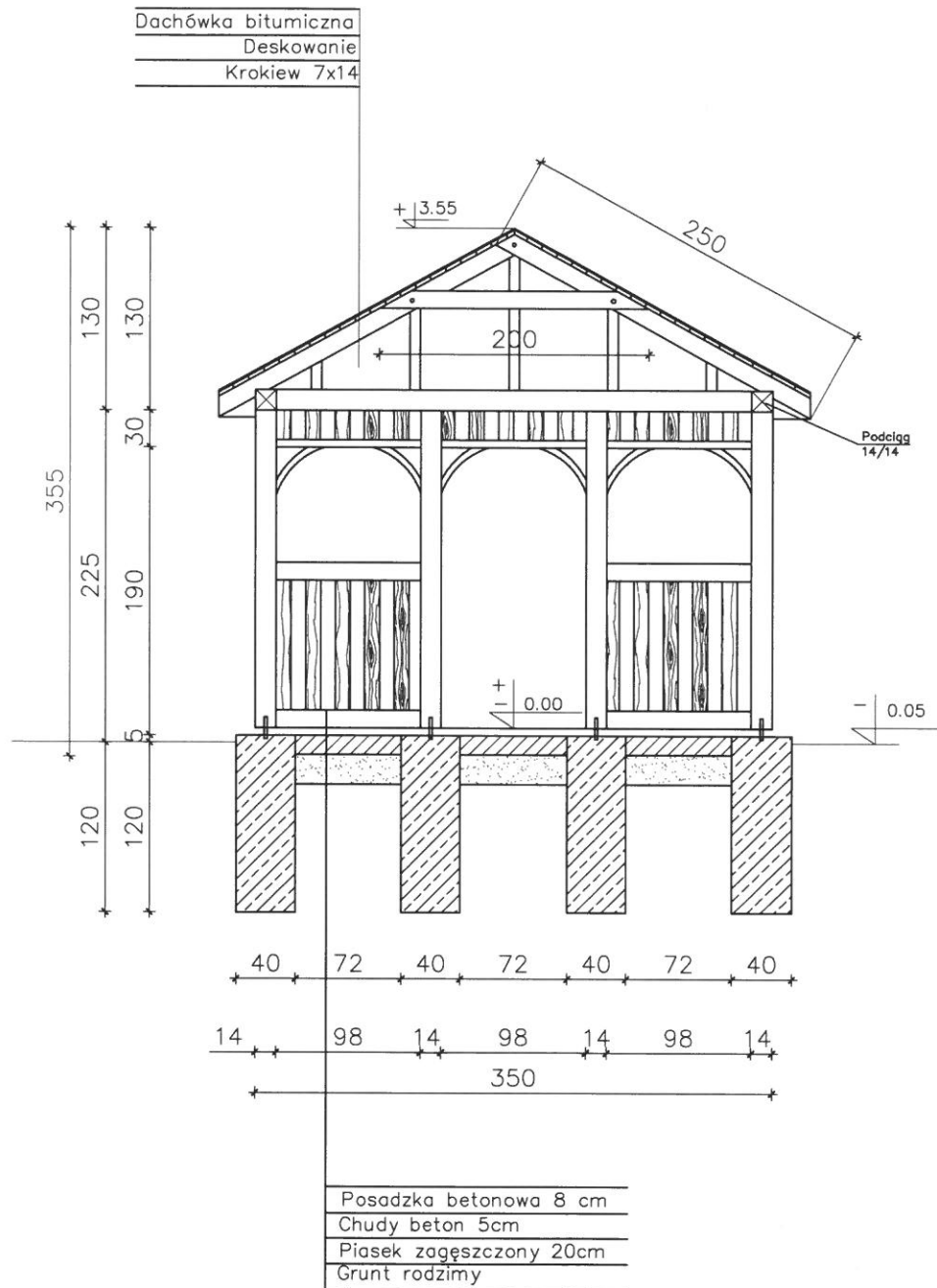
Skala 1:50



Obiekt: Budowa altanki 3,5m x 5 m		Data: 03.08.2020
		Skala: 1:50
Adres: Kobylin – Cieszymy dz. o nr ewid. gr. 26 18–204 Kobylin–Borzymy		Nr rys.: 5
Nazwa: RZUT POŁACI DACHOWEJ		Nr str.: 8
Projektant: inż. Elżbieta Deszczyńska upr. arch. nr Bł–PdOKK/31/2005		Podpis:
Opracowała: mgr inż. Adela Lisiewicz		Podpis:

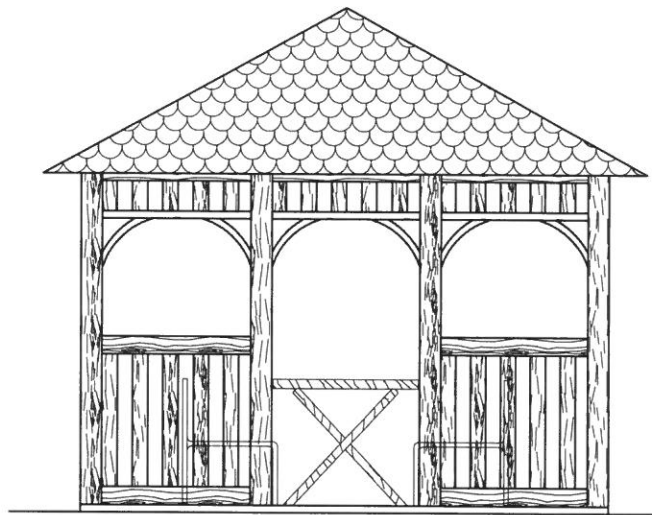
PRZEKRÓJ A-A

Skala 1:50



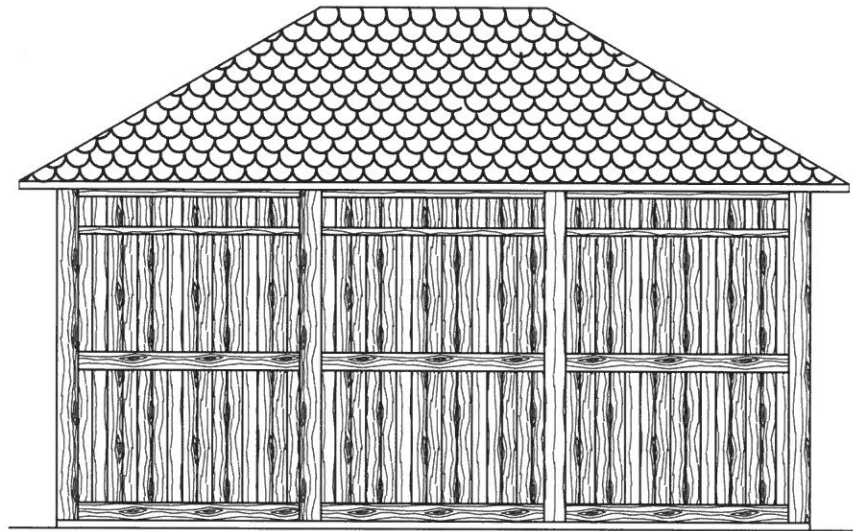
Obiekt: Budowa altanki 3,5m x 5 m		Data: 03.08.2020
		Skala: 1:50
Adres: Kobylin – Cieszymy dz. o nr ewid. gr. 26 18-204 Kobylin-Borzymy		Nr rys.: 7
Nazwa: PRZEKRÓJ A-A		Nr str.: 10
Projektant: inż. Elżbieta Deszczyńska upr. arch. nr Bł-PdOKK/31/2005		Podpis:
Opracowała: mgr inż. Adela Lisiewicz		Podpis:

ELEWACJA PRZEDNIA
Skala 1:50



Obiekt: Budowa altanki 3,5m x 5 m	Data: 03.08.2020
	Skala: 1:50
Adres: Kobylin– Cieszymy dz. o nr ewid. gr. 26 18–204 Kobylin–Borzemy	Nr rys.: 3
Nazwa: ELEWACJA PRZEDNIA	Nr str.: 6
Projektant: inż. Elżbieta Deszczyńska upr. arch. nr Bł–PdOKK/31/2005	Podpis:
Opracowała: mgr inż. Adela Lisiewicz	Podpis:

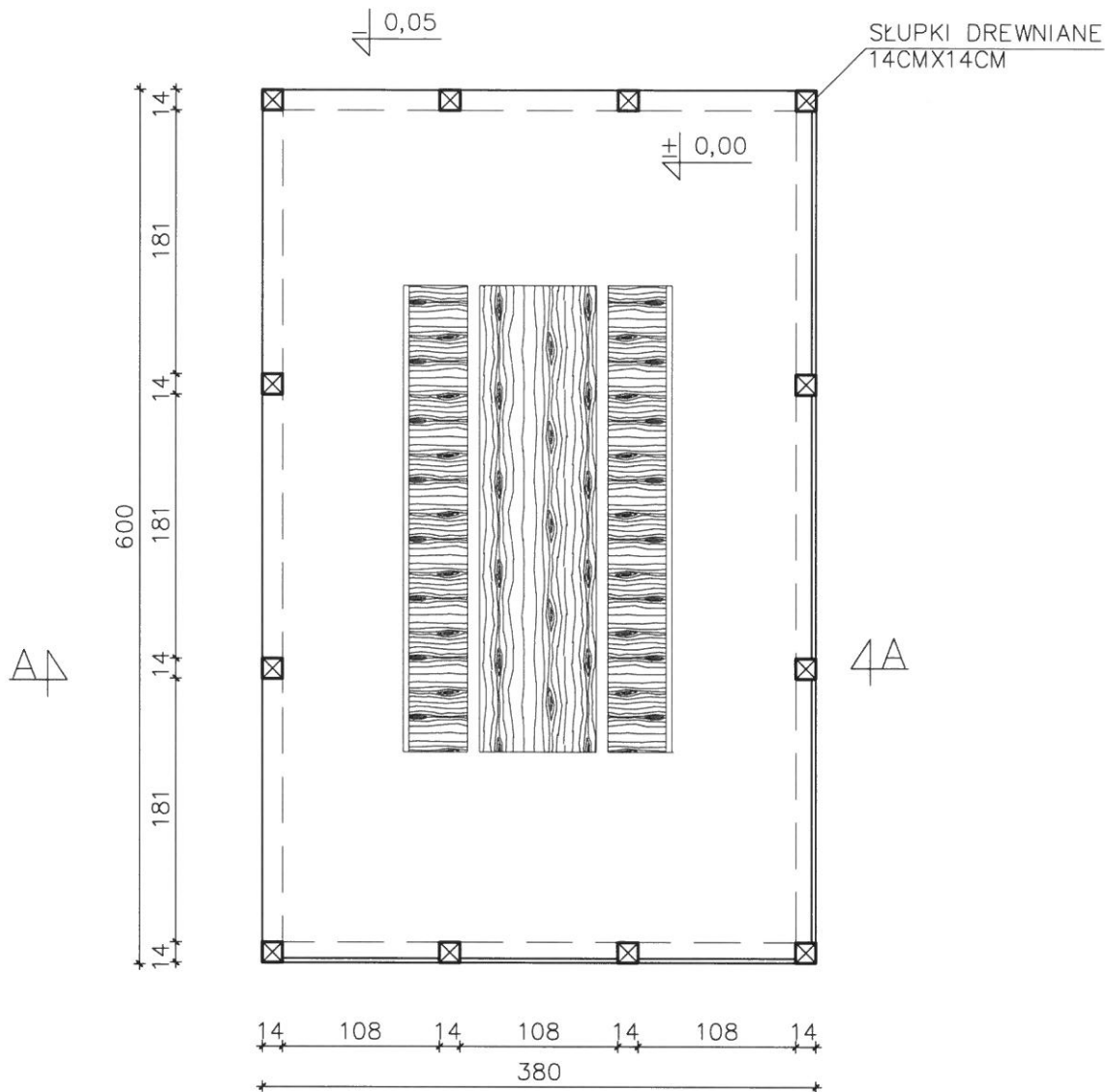
ELEWACJA BOCZNA
Skala 1:50



Obiekt: Budowa altanki 3,5m x 5 m		Data: 03.08.2020
		Skala: 1:50
Adres: Kobylin – Cieszymy dz. o nr ewid. gr. 26 18–204 Kobylin–Borzymy		Nr rys.: 4
Nazwa: ELEWACJA BOCZNA		Nr str.: 7
Projektant: inż. Elżbieta Deszczyńska upr. arch. nr Bł–PdOKK/31/2005	Podpis:	
Opracowała: mgr inż. Adela Lisiewicz	Podpis:	

RZUT PRZYZIEMIENIA

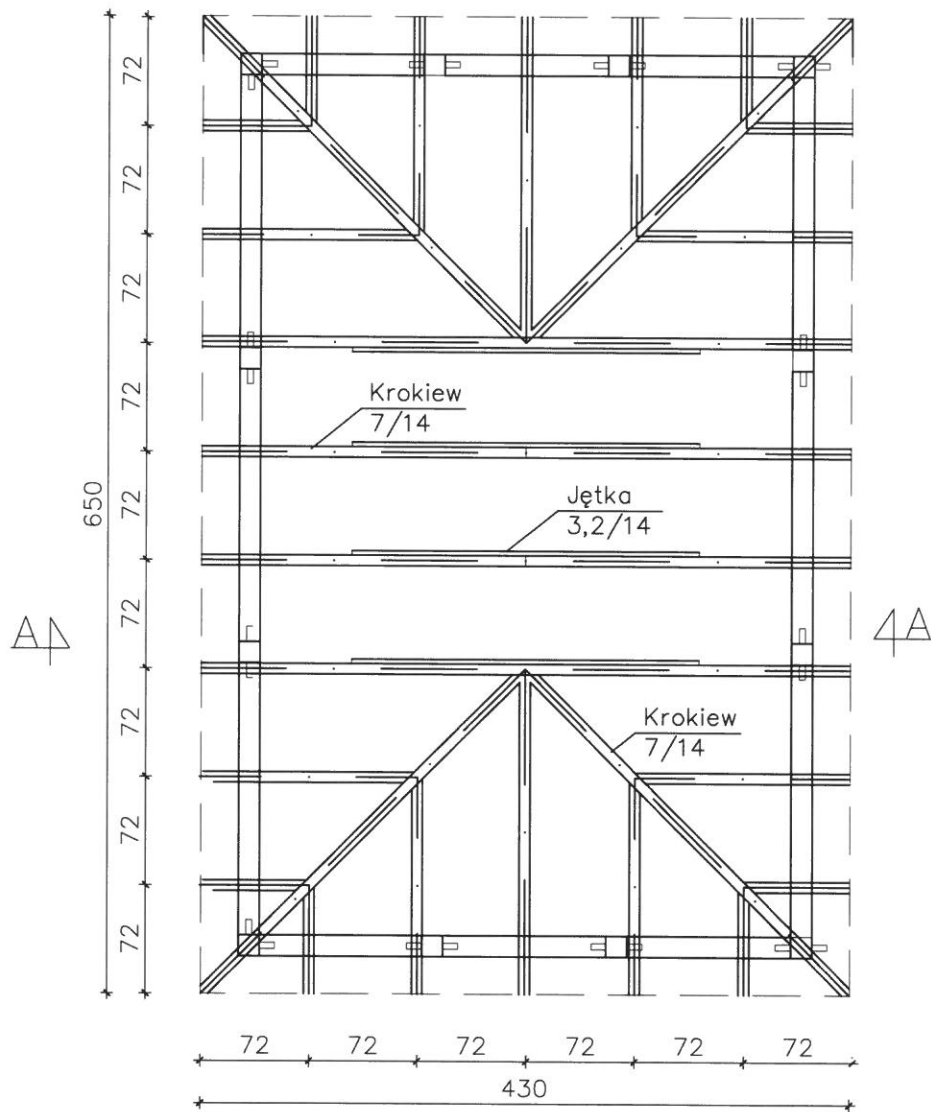
Skala 1:50



Obiekt: Budowa altanki 3,8 x 6 m	Data: 03.08.2020
	Skala: 1:50
Adres: Milewo Zabiele dz. o nr ewid. gr.202/3 18-204 Kobylin-Borzymy	Nr rys.: 2
Nazwa: RZUT PRZYZIEMIENIA	Nr str.: 5
Projektant: inż. Elżbieta Deszczyńska upr. arch. nr Bf-PdOKK/31/2005	Podpis:
Opracowała: mgr inż. Adela Lisiewicz	Podpis:

RZUT WIĘŻBY DACHOWEJ

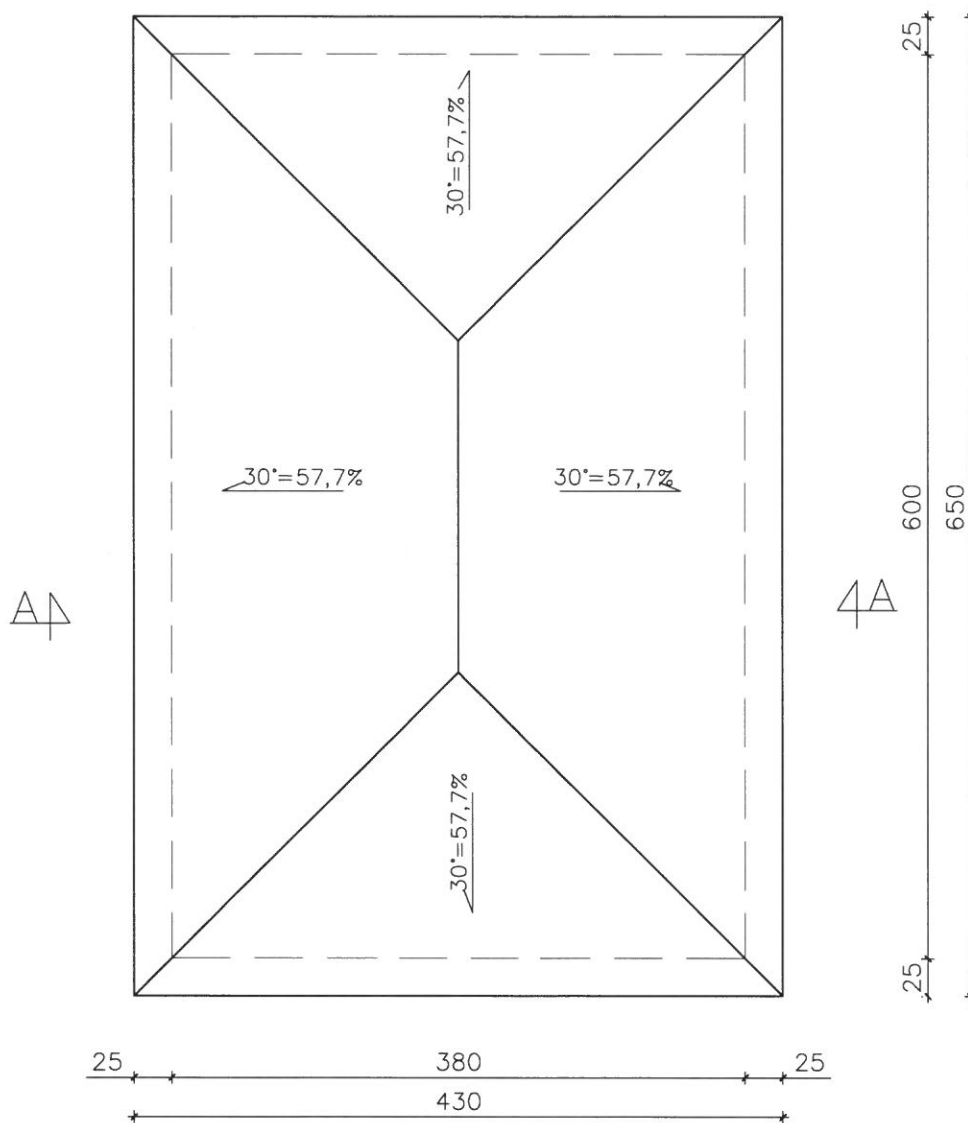
Skala 1:50



Obiekt: Budowa altanki 3,8m x 6 m	Data: 03.08.2020
	Skala: 1:50
Adres: Milewo Zabiele dz. o nr ewid. gr. 202/3 18-204 Kobylin-Borzymy	Nr rys.: 6
Nazwa: RZUT WIĘŻBY DACHOWEJ	Nr str.: 9
Projektant: inż. Elżbieta Deszczyńska upr. arch. nr Bł-PdOKK/31/2005	Podpis:
Opracowała: mgr inż. Adela Lisiewicz	Podpis:

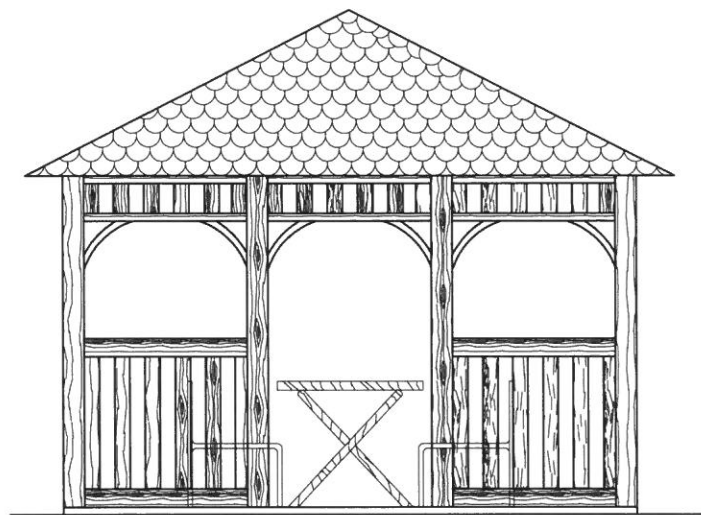
RZUT POŁACI DACHOWEJ

Skala 1:50



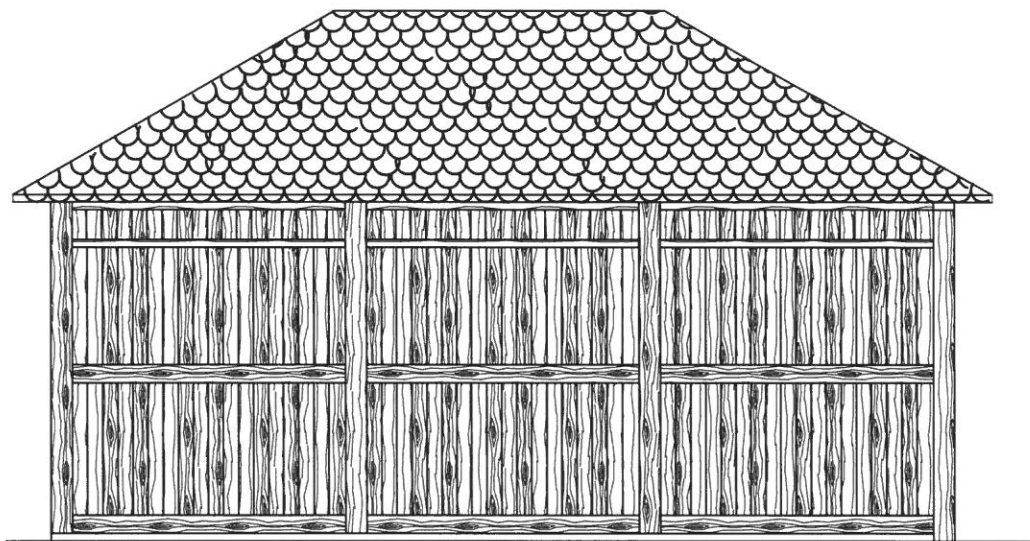
Obiekt: Budowa altanki 3,8m x 6 m		Data:	03.08.2020
		Skala:	1:50
Adres: Milewo Zabiele dz. o nr ewid. gr. 202/3 18-204 Kobylin-Borzymy		Nr rys.:	5
Nazwa: RZUT POŁACI DACHOWEJ		Nr str.:	8
Projektant: inż. Elżbieta Deszczyńska upr. arch. nr B1-PdOKK/31/2005		Podpis:	
Opracowała: mgr inż. Adela Lisiewicz		Podpis:	

ELEWACJA PRZEDNIA
Skala 1:50



Obiekt: Budowa altanki 3,8m x 6 m	Data: 03.08.2020
	Skala: 1:50
Adres: Milewo Zabiele dz. o nr ewid. gr. 202/3 18-204 Kobylin-Borzymy	Nr rys.: 3
Nazwa: ELEWACJA PRZEDNIA	Nr str.: 6
Projektant: inż. Elżbieta Deszczyńska upr. arch. nr Bł-PdOKK/31/2005	Podpis:
Opracowała: mgr inż. Adela Lisiewicz	Podpis:

ELEWACJA BOCZNA
Skala 1:50



Obiekt: Budowa altanki 3,8x 6 m	Data: 03.08.2020
	Skala: 1:50
Adres: Milewo Zabiele dz. o nr ewid. gr. 202/3 18-204 Kobylin-Borzymy	Nr rys.: 4
Nazwa: ELEWACJA BOCZNA	Nr str.: 7
Projektant: inż. Elżbieta Deszczyńska upr. arch. nr Bł-PdOKK/31/2005	Podpis:
Opracowała: mgr inż. Adela Lisiewicz	Podpis: