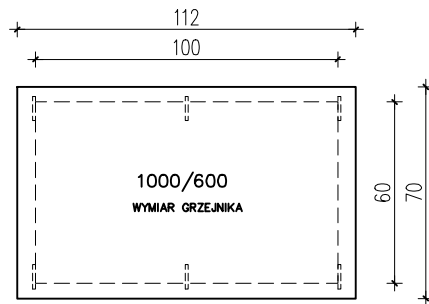
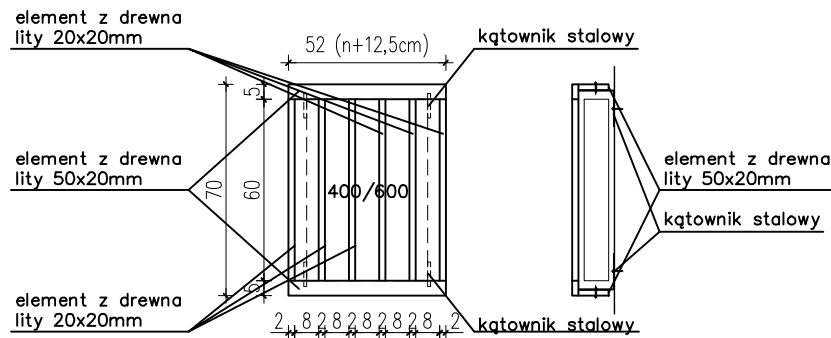


SZT. 1  
nr pom.  
1/3,



SZT. 6  
nr pom.  
1/1, 1/2,



### SCHEMAT OBUDOWY GRZEJNIKÓW n - szerokość grzejnika

**UWAGA:** Wymiary obudowy sprawdzić w naturze. Elementy drewniane dębowe oszlifować i polakierować lakierem bezbarwnym matowym.

**DREWNIANĄ OBUDOWĘ MOCOWAĆ ZA POMOCĄ  
KĄTOWNIKÓW STALOWYCH 120x120x 3,0x18,0  
KĄTOWNIKI STALOWE - 42 SZT.**

nazwa i adres szkoły budowlanego:	<b>ZESPÓŁ SZKÓŁ PRZY UL. LIPOWEJ 17 W KOBYLINIE - BORZYMACH</b>	nr op. <b>A-13</b>
data rysunku:	<b>DETAL OBUDOWY GRZEJNIKA</b>	data: 13.04.2012
autor projektu opracowanie: zamównik:	mgr inż. arch. JAN KRZYSZTOF HAHN nr upr. BZ/1167	skala: <b>1:25</b>
		podpis: