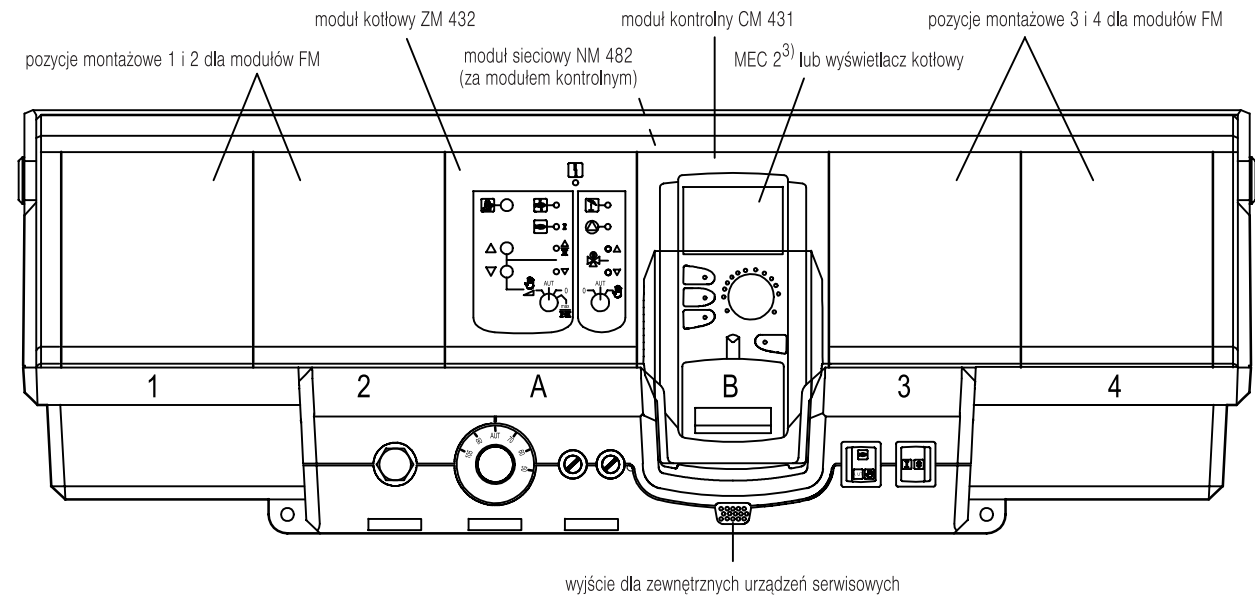


Uwaga!

Instalację, zabezpieczenia, włącznik główny, wyłącznik awaryjny oraz inne środki ochrony należy wykonać i zastosować zgodnie z przepisami krajowymi!
 Uwaga! Nie można używać przewodu ochronnego (żółto/zielony) jako przewodu sygnałów sterowania.

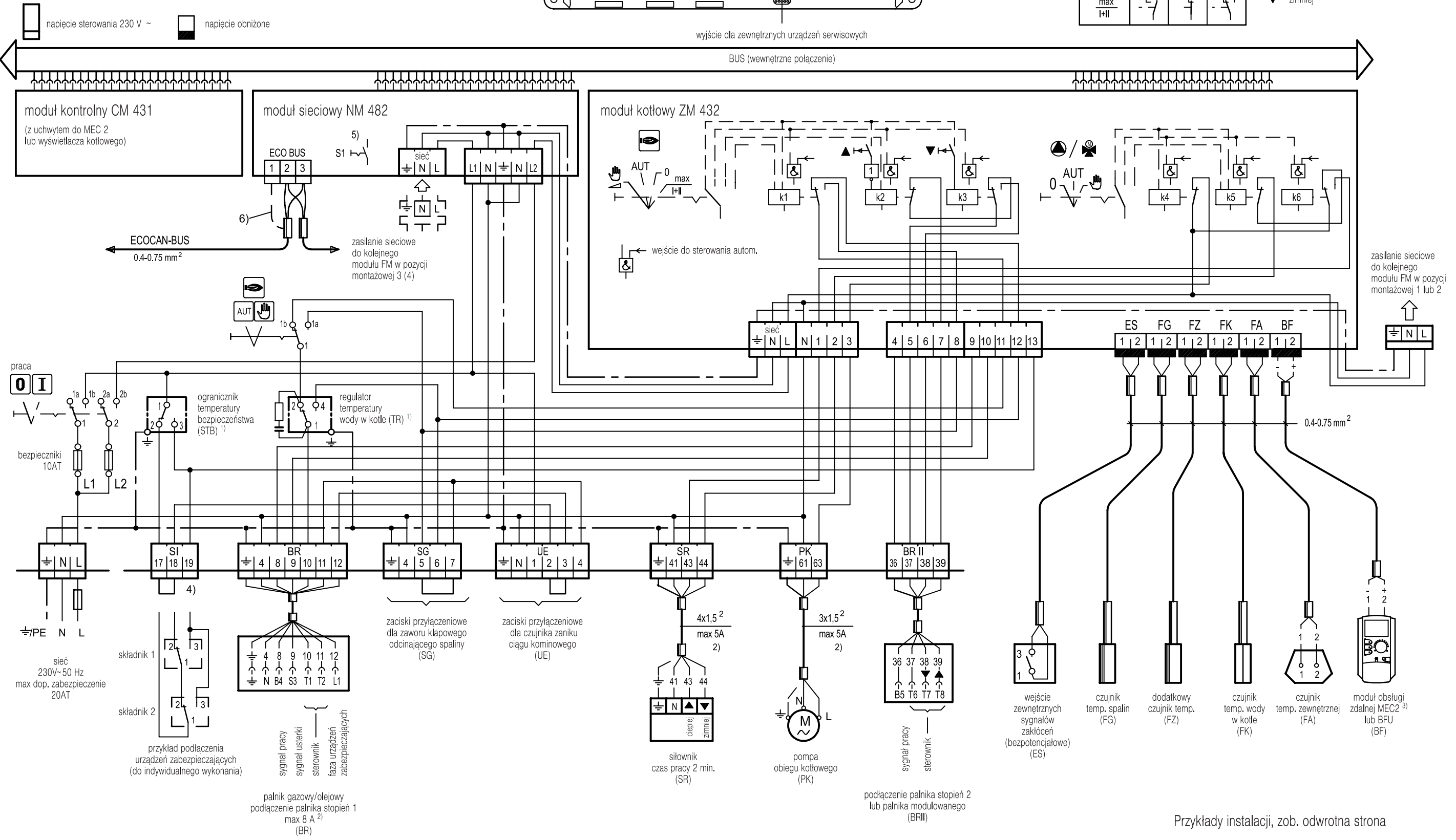
- 1) Styk otwiera się, jeżeli temperatura rośnie.
- 2) Prąd całkowity na obwód elektryczny (L1, L2) nie może przekraczać 10A.
- 3) Uwaga! Jednemu sterownikowi można przyporządkować tylko jeden MEC 2.
 Moduł MEC 2 można zamontować albo na module kontrolnym albo przy pomocy zestawu do montażu w pomieszczeniu (wyposażenie dodatkowe) przyłączyć do modułów ZM... lub FM...
- 4) Możliwość podłączenia urządzeń zabezpieczających.
- 5) W przypadku połączenia wielu składników ECOCAN-BUS (sterowników), należy zamknąć przełącznik S1 na pierwszym i ostatnim z nich.
- 6) W instalacjach standardowych nie jest konieczne ekranowanie przewodów. (ekran podłączyć tylko z jednej strony)



stany załączników

pozycja przełącznika	stopień 1 k1	stopień 2/ modulacja k2	stopień 2/ modulacja k3	pozycja przełącznika	(PK) k4	(SR) k5	(SR) k6
0	- / -	przycisk wciśnięty	przycisk wciśnięty	0	- / -	- / -	- / -
AUT	praca regulowana	praca regulowana cieplej	praca regulowana zimniej	AUT	praca regulowana	praca regulowana	praca regulowana
0	- / -	- / -	- / -	0	- / -	- / -	- / -
max I-II	- / -	- / -	- / -	max I-II	- / -	- / -	- / -

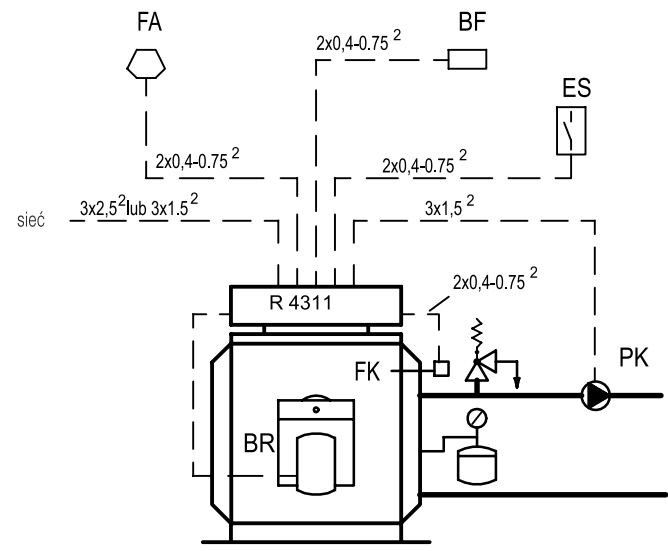
▲ = cieplej
▼ = zimniej



Przykłady instalacji, zob. odwrotna strona

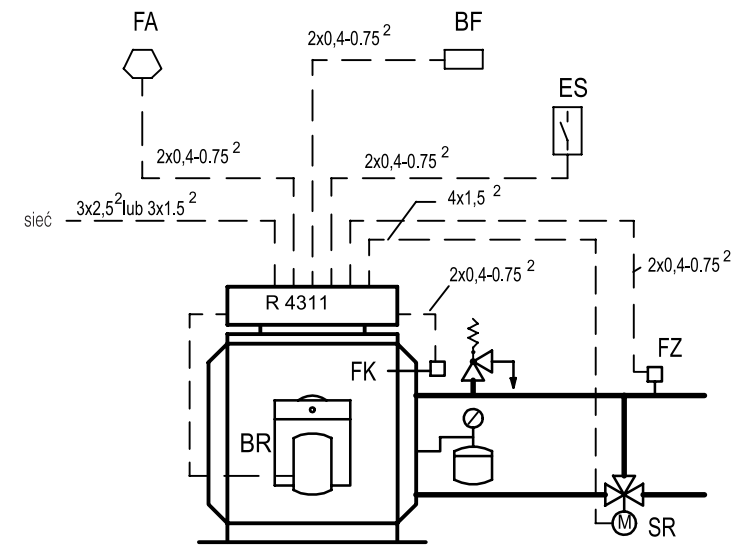
Legenda:

- BF moduł obsługi zdalnej MEC 2 lub BFU
- BR palnik
- ES wejście zewnętrznych sygnałów zakłóceń (bezpociętałowe)
- FA czujnik temperatury zewnętrznej
- FK czujnik temperatury wody w kotłе
- FZ dodatkowy czujnik temperatury
- PK pompa obiegu kotłowego
- SR zawór regulacyjny temperatury powrotu



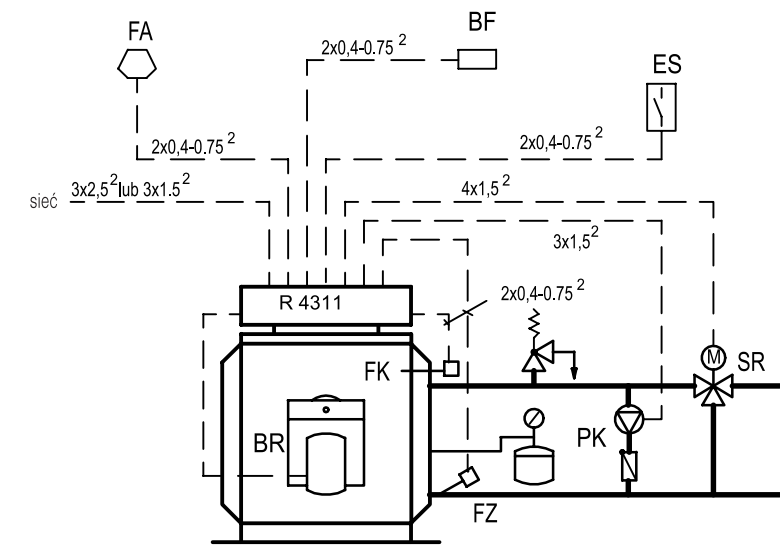
kocioł niskotemperaturowy firmy Buderus
-przykłady instalacji-

Przykład podłączenia kotła grzewczego bez specjalnych wymagań odnośnie warunków eksploatacji z pompą kotłową i wyrównaniem hydraulicznym.



kocioł grzewczy Ecostream firmy Buderus

Przykład podłączenia kotła grzewczego Ecostream z regulacją przy pomocy oddzielnego zaworu w obiegu kotłowym (SR)



kocioł niskotemperaturowy firmy Buderus z wymaganiami zachowania min. temperatury na powrocie

Przykład podłączenia kotła grzewczego z regulacją temperatury wody na powrocie oddzielnego zaworu w obiegu kotłowym (SR)