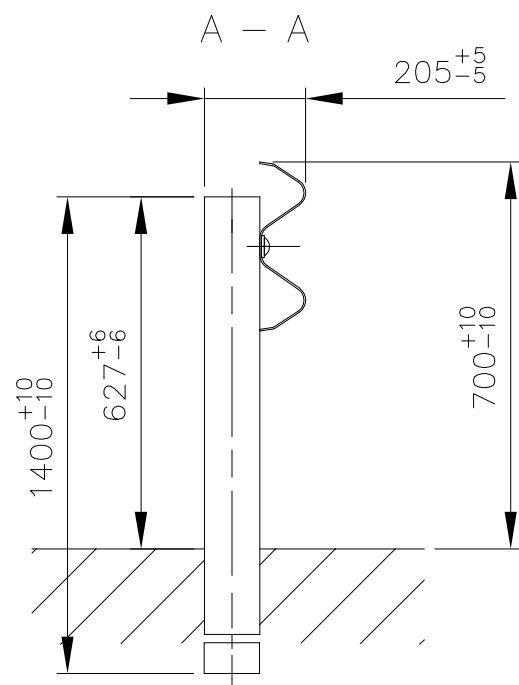
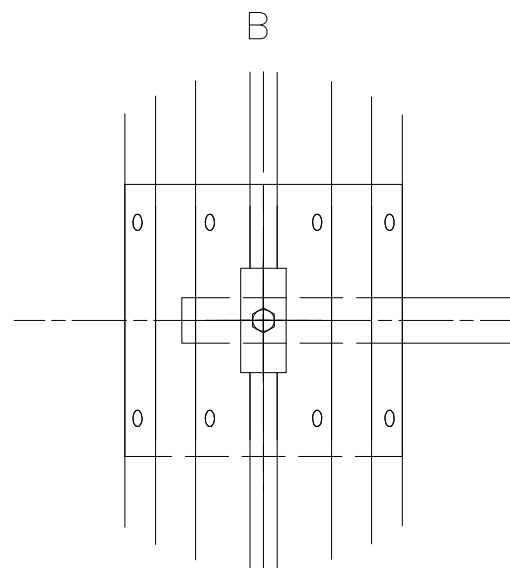
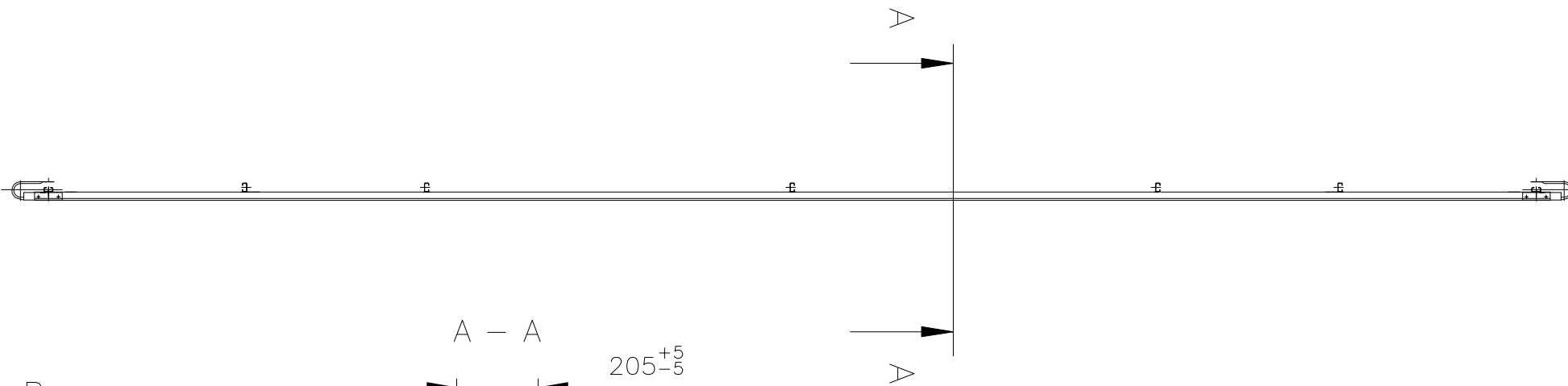
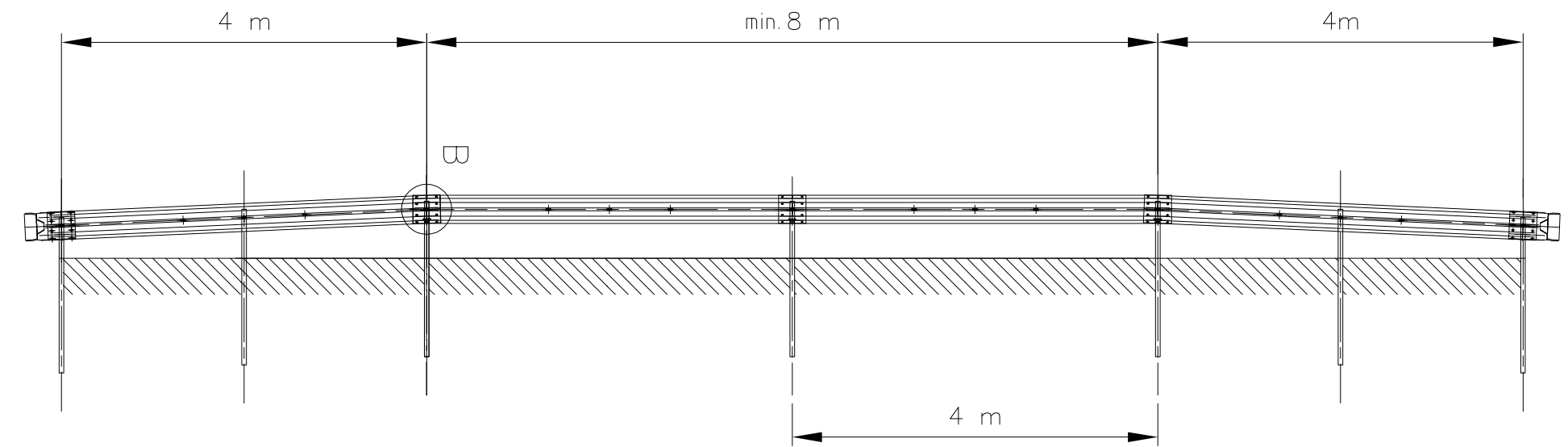


Całkowite długości barier w/g projektu zagospodarowania terenu



Bariery drogowe o długościach :  
 1. 16,0m  
 2. 16,0m

Nazwa i adres obiektu budowlanego:			
Przebudowa drogi w miejscowości Chruśle gmina Kiernozia			
Nazwa rysunku:	Skala:	Numer rysunku:	
Bariery drogowa	schemat	6	
Imię i nazwisko projektanta:	Specjalność i numer uprawnień:	Data:	Podpis:
mgr inż. Tomasz Reszkowski	MAZ/0159/PWOK/03	01.2020	
Krzysztof Kamiński		01.2020	