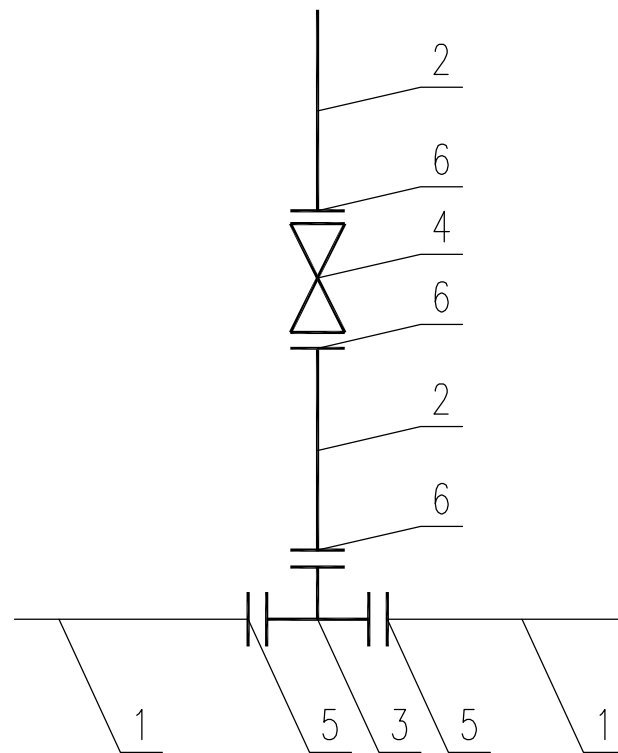


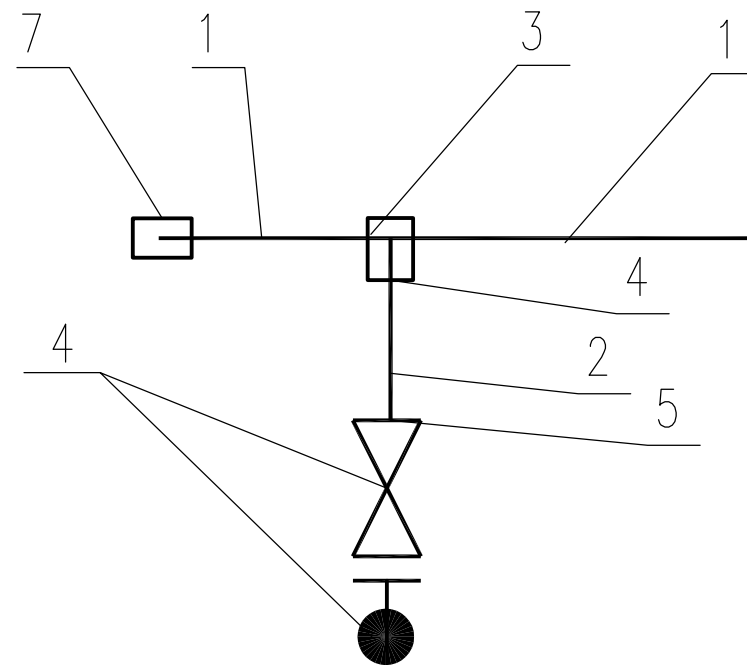
węzeł W1



1. Istniejący wodociąg PCV110
2. Projektowany wodociąg PE90
3. Trójnik redukcyjny żel. kołn. Dn 100/80
4. Zasuwa kołn. Dn 80
5. Kołnierz combi do rur PCV Dn 160 z wkładką wzmacniającą
6. Kołnierz combi do rur PE Dn 90 z wkładką wzmacniającą

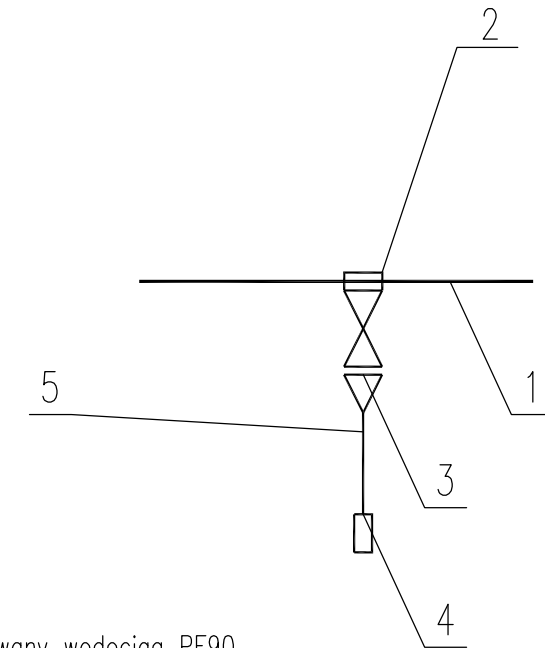
## Stępów

węzeł W9



1. Rura PE PN 10 Dn 90
2. Rura PE PN 10 Dn 50
3. Nawiertka NWZ/PE Dn 90/50
4. Złączka Dn 50
5. Złączka Dn 50/6/4"
6. Hydrant ogrodowy Dn 50 z odwodnieniem i skrzynką do hydrantu
7. Zaśleпка elektropor. PE Dn 90

## Odgałęzienie Dn 40



1. Projektowany wodociąg PE90
2. Nawiertka NWZ/PE 90/40
3. Kształtka zac. Dn 40
4. Kształtka zac. Dn 40 – zaślepka
5. Projektowany wodociąg PE40



DYREKCJA INWESTYCJI W KUTNIE Sp. z o.o.  
99-300 Kutno, ul. Wojska Polskiego 10a

tel/fax: (024) 355 23 55 email: dikutno@wp.pl www: dikutno.prv.pl

NAZWA ZADANIA:

Budowa 4 odcinków sieci wodociągowej w gminie Kiernozia

INWESTOR:

**GMINA KIERNOZIA**  
ul. Sobocka 1a, 99-412 Kiernozia

DATA:

maj  
2019r

NAZWA RYSUNKU:

Schemat węzłów wodociągowych

SKALA:

schemat

IMIĘ I NAZWISKO:

*mgr inż. Zbigniew Cebula*  
*upr. WŁ/32/00 - sanitarne*

PODPIS:

NR. RYSUNKU:

12