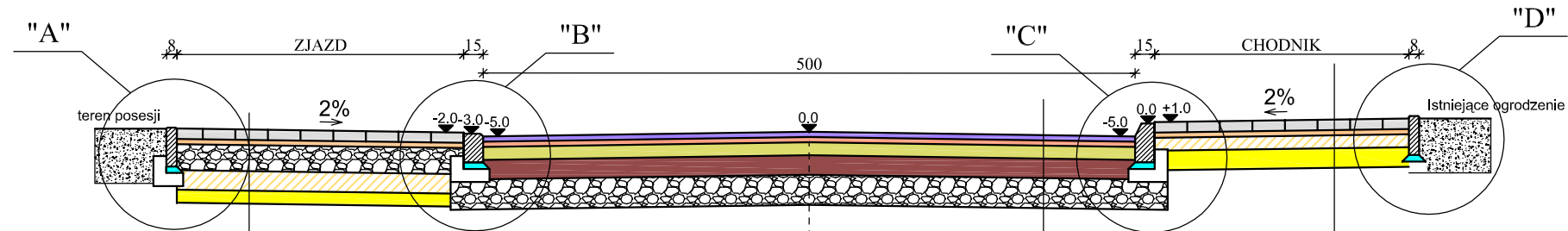


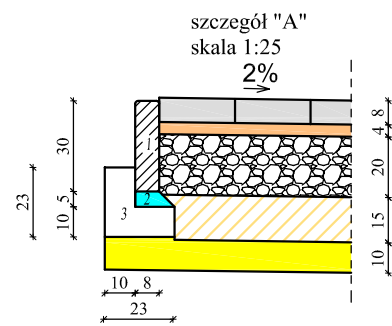
KONSTRUKCJA ULICY Z CHODNIKIEM I ZJAZDEM



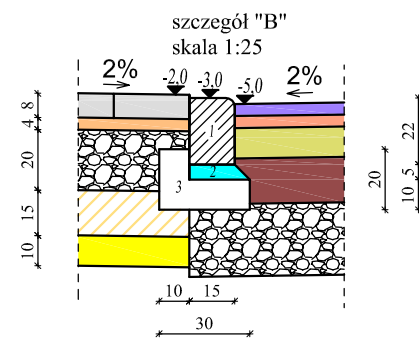
Nawierzchnia z kostki betonowej szarej (prostokąt) gr. 8,0 cm
 Podsypka cementowo-piaskowa 1:4 gr. 4 cm
 Podbudowa zasadnicza z kruszywa łamanego 0-31,5 gr. 20 cm
 Kruszywo stabilizowane cementem Rm=2,5MPa gr. 15 cm
 Podsypka piaskowa gr. 10 cm
 Istniejące podłoże gruntowe G1po wykorytowaniu i dogęszczeniu

Warstwa ścierna AC 11S KR1-2 50/70 gr. 4 cm
 Warstwa wiążąca AC 11W KR1-2 50/70 gr. 4 cm
 Podbudowa z kruszywa łamanego stabilizowanego mechanicznie 0-31,5 gr. 10 cm
 Podbudowa z kruszywa łamanego stabilizowanego mechanicznie 0-63,0 gr. 15 cm
 Grunt rodzimy

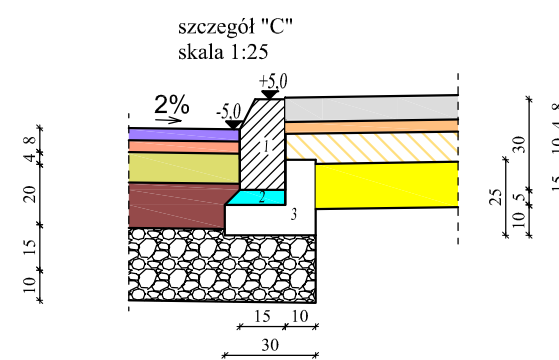
Nawierzchnia z kostki betonowej szarej (prostokąt) gr. 8,0 cm
 Podsypka cementowo-piaskowa 1:4 gr. 4 cm
 Kruszywo stabilizowane cementem Rm=2,5MPa gr. 10 cm
 Podsypka piaskowa gr. 15 cm
 Istniejące podłoże gruntowe G1po wykorytowaniu i dogęszczeniu



1. Obrzeże betonowe 8x30x100cm
2. Podsypka cem.- piask. gr. 5cm
3. Ława betonowa z oporem z betonu klasy C12/15

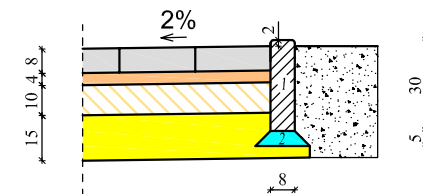


1. Krawężnik betonowy najazdowy 15x22x100cm
 2. Podsypka cem.- piask. gr. 5cm
 3. Ława betonowa z oporem z betonu klasy C12/15
- Odcinek między krawężnikiem najazdowym i prostym wykonać z krawężników skosowych 15x22/30x100cm



1. Krawężnik betonowy prosty 15x30x100cm
2. Podsypka cem.- piask. gr. 5cm
3. Ława betonowa z oporem z betonu klasy C12/15

szczegół "D"
 skala 1:25



1. Obrzeże betonowe 8x30x100cm
2. Podsypka cem.- piask. gr. 5cm



DYREKCJA INWESTYCJI W KUTNIE Sp. z o.o.
 99-300 Kutno, ul. Wojska Polskiego 10a

tel/fax: (024) 355 23 55 email: diikutno@wp.pl www: diikutno.prv.pl

NAZWA ZADANIA:

Przebudowa nawierzchni drogi na oś. Tadeusza Kościuszki w Kiernozi

INWESTOR:

GMINA KIERNOZIA
 ul. Sobocka 1a, 99-412 Kiernozia

DATA:

marzec
 2019r

NAZWA RYSUNKU:

Przekroje konstrukcyjne

SKALA:

1:50

IMIĘ I NAZWISKO:

mgr inż. Stanisław Sobczak
Krzysztof Kamiński

PODPIS:

NR. RYSUNKU:

4