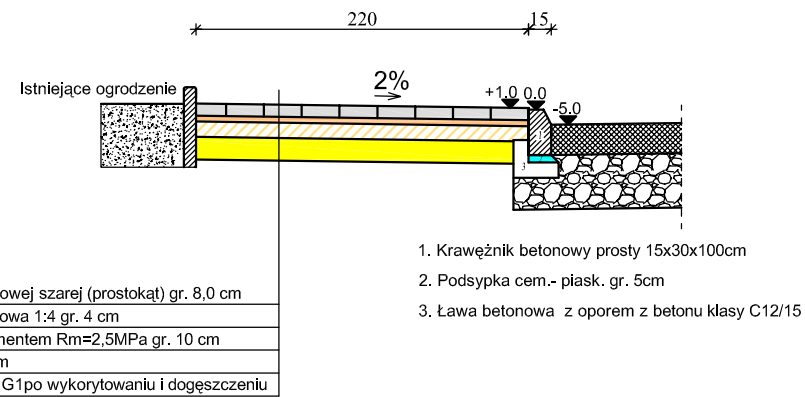
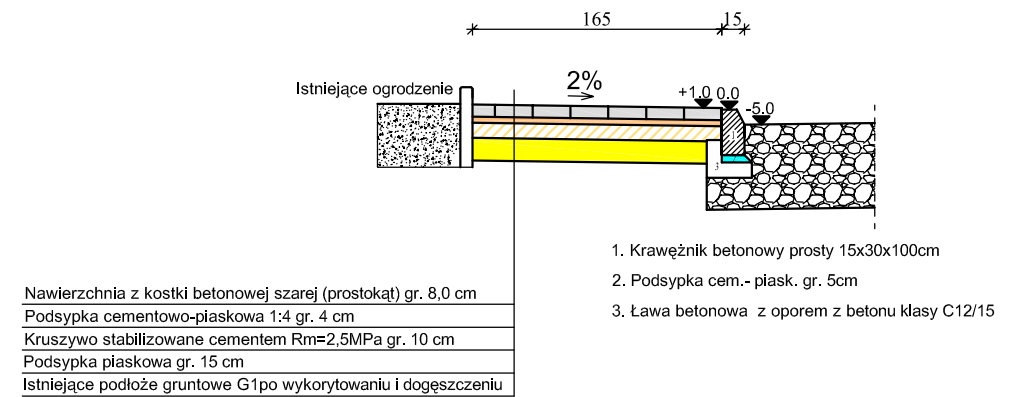


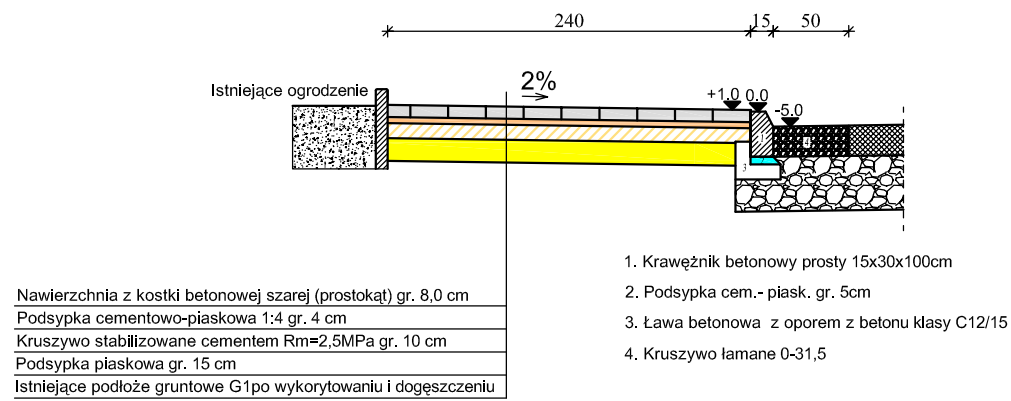
PRZEKRÓJ A - A



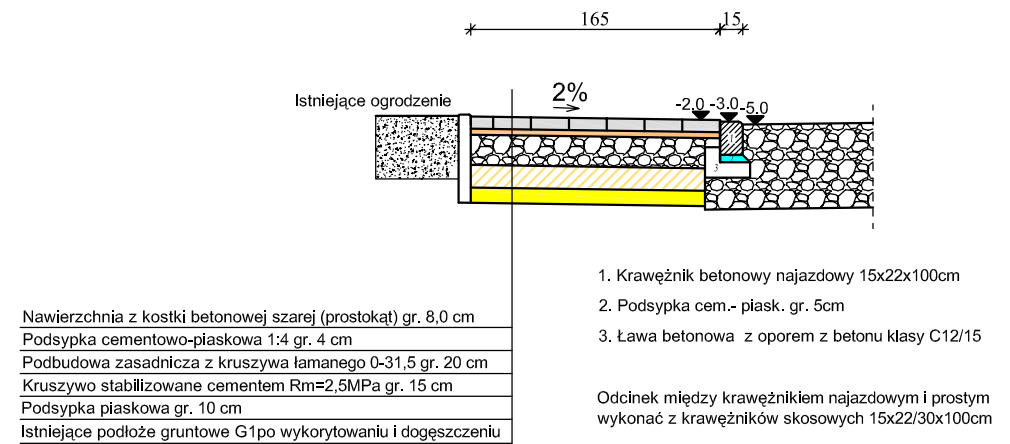
PRZEKRÓJ D - D



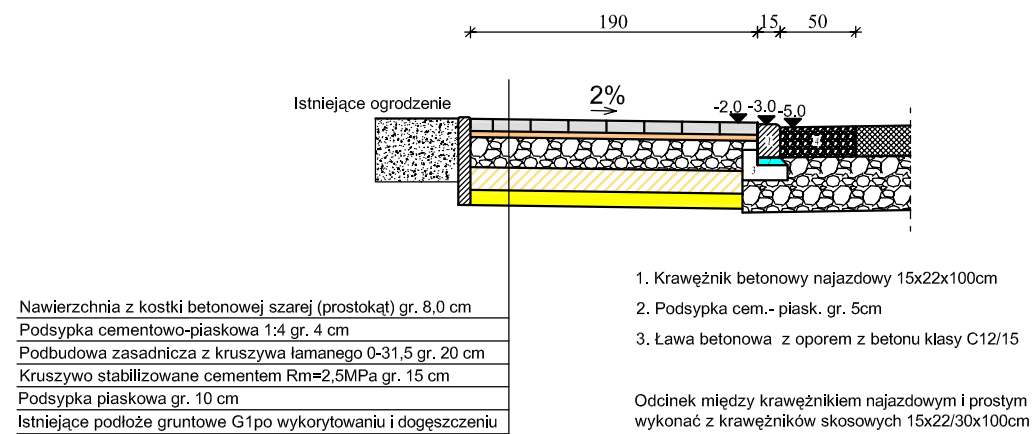
PRZEKRÓJ B - B



PRZEKRÓJ E - E



PRZEKRÓJ C - C



DYREKCJA INWESTYCJI W KUTNIE Sp. z o.o.
99-300 Kutno, ul. Wojska Polskiego 10a

tel/fax: (024) 355 23 55 email: dikutno@wp.pl www: dikutno.prv.pl

NAZWA ZADANIA:

Remont chodnika i zjazdów do posesji na oś. T.Kościuszki w Kiernozi

INWESTOR:

GMINA KIERNOZIA
ul. Sobocka 1a, 99-412 Kiernozia

DATA:

czerwiec
2018r

NAZWA RYSUNKU:

Przekroje konstrukcyjne - chodniki

SKALA:

1:50

IMIĘ I NAZWISKO:

mgr inż. Stanisław Sobczak
Krzysztof Kamiński

PODPIS:

NR. RYSUNKU:

2