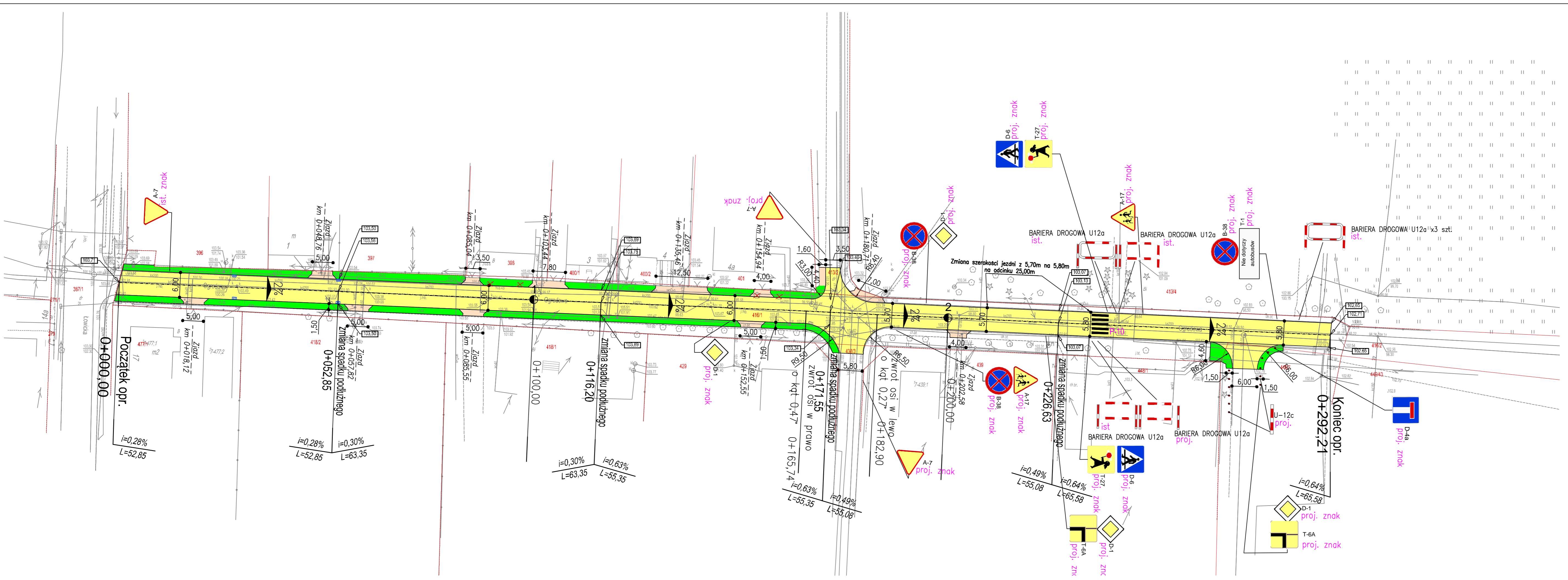


Inwestor:					<b>Gmina Kiernoza ul.Sobocka 1A 99-412 Kiernoza</b>				
Nazwa projektu									
Przebudowa drogi gminnej ul. Ogrodowa w Kiernozi.									
Nazwa rys.		Plan orientacyjny							
Nr rysunku	Skala	Branża	Stadium	Data					
1	1:100000	Drogowa	Proj. Budowlany	05.2018r					
Projektant:		Imię i Nazwisko Nr uprawnień						Podpis	
		mgr inż. Marcin Szewczyk upr. bud. LOD/2128/POOD/13 Do projektowania bez ograniczeń w specjalności drogowej							

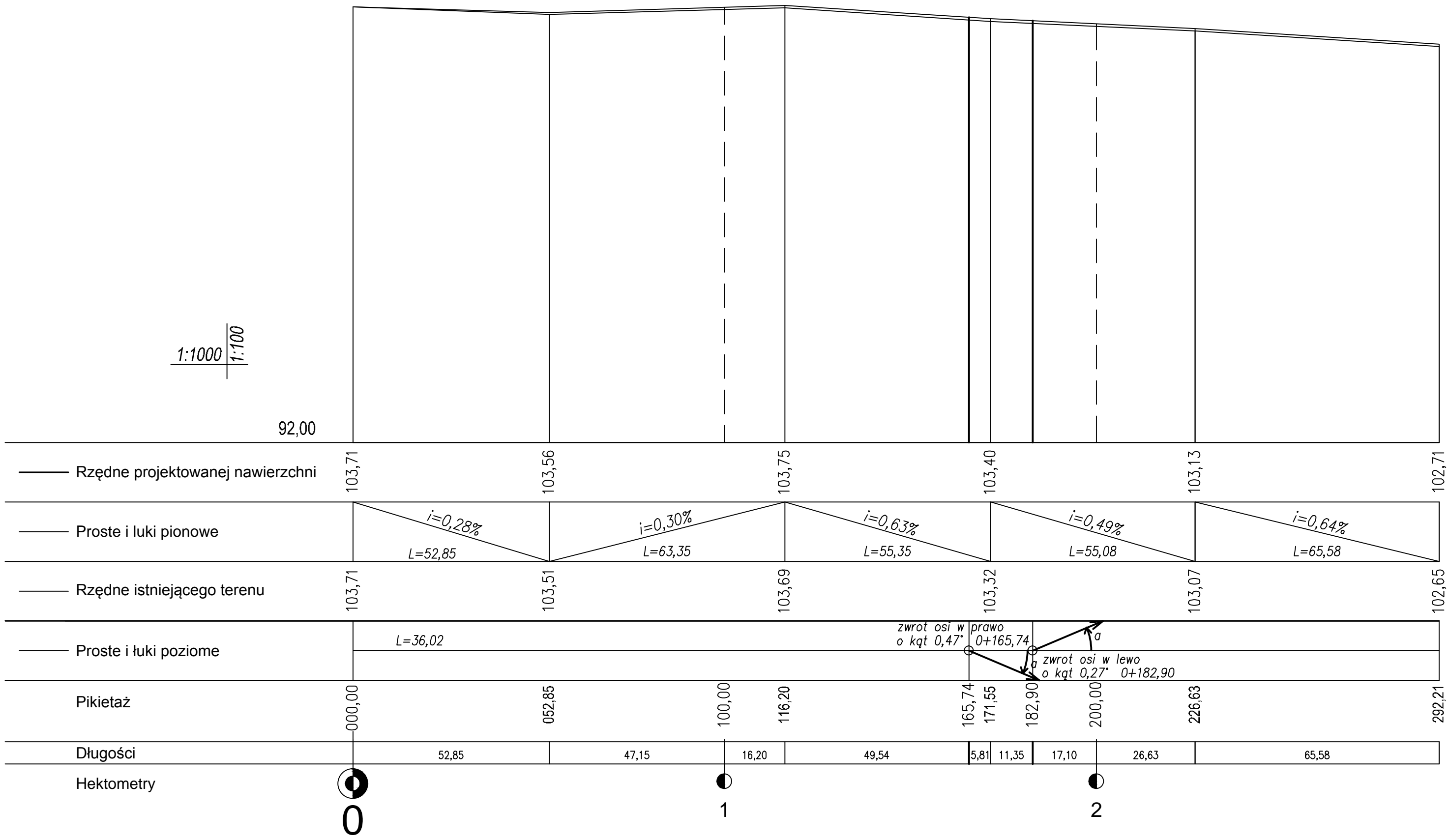


- LEGENDA:**
- oś podłużna jezdni
  - krawędź projektowanej jezdni
  - granice działek
  - proj. jezdnia
  - proj. chodnik
  - proj. zjazd do posesji
  - $0+215,00$  - wymiary przekrojowe (odległość)
  - $2\%$  - spadki poprzeczne jezdni
  - karpiny do usunięcia
  - proj. studzienka uliczna
  - rzędne projektowanej nawierzchni

Inwestor:		<b>Gmina Kiernoza</b> ul.Sobocka 1A 99-412 Kiernoza		
Nazwa projektu:		Przebudowa drogi gminnej ul. Ogrodowa w Kiernozi.		
Nazwa rys.	Projekt zagospodarowania terenu			
Nr rysunku	Skala	Branża	Stadium	Data
2	1:500	Drogowa	Proj. Budowlany	05.2018r
Projektant:	Imię i Nazwisko		Podpis	
	mgr inż. Marcin Szewczyk upr. bud. L00/2128/POOD/13 Do projektowania bez ograniczeń w specjalności drogowej			

1:1000 | 1:100

92,00



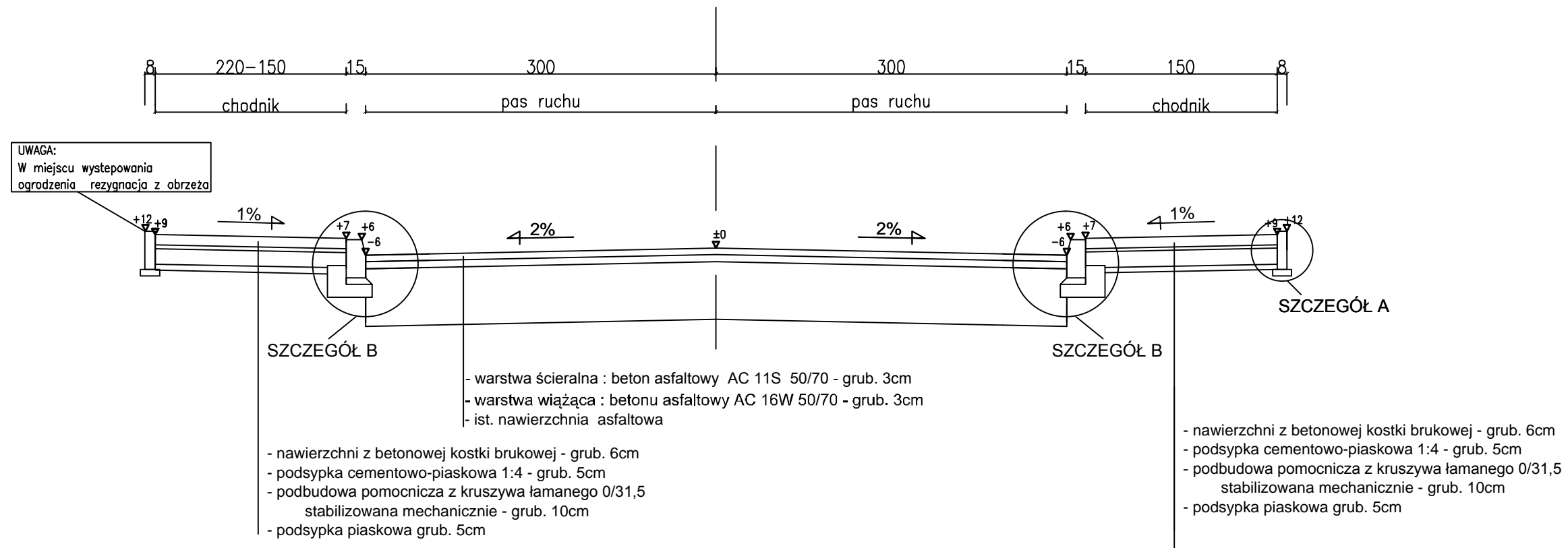
Rzędne projektowanej nawierzchni	103,71	103,56	103,75	103,40	103,13	102,71
Proste i luki pionowe	$i=0,28\%$ $L=52,85$	$i=0,30\%$ $L=63,35$	$i=0,63\%$ $L=55,35$	$i=0,49\%$ $L=55,08$	$i=0,64\%$ $L=65,58$	
Rzędne istniejącego terenu	103,71	103,51	103,69	103,32	103,07	102,65
Proste i luki poziome	$L=36,02$			zwrot osi w prawo o kąt 0,47° 0+165,74	zwrot osi w lewo o kąt 0,27° 0+182,90	
Pikietaż	000,00	052,85	100,00	116,20	165,74 171,55 182,90	200,00 226,63 292,21
Długości		52,85	47,15	16,20	49,54	5,81 11,35 17,10 26,63 65,58
Hektometry	0		1			2

**OZNACZENIA:**

— - projektowana nawierzchnia

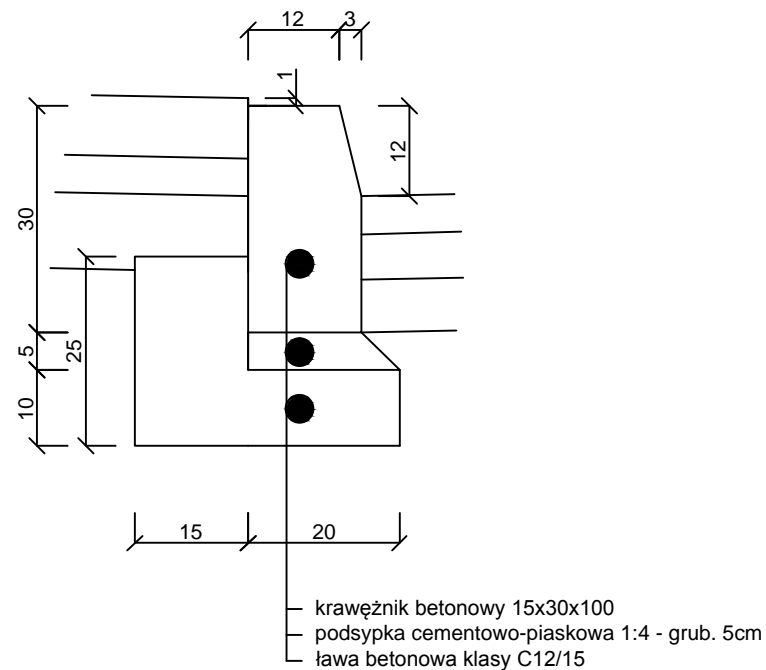
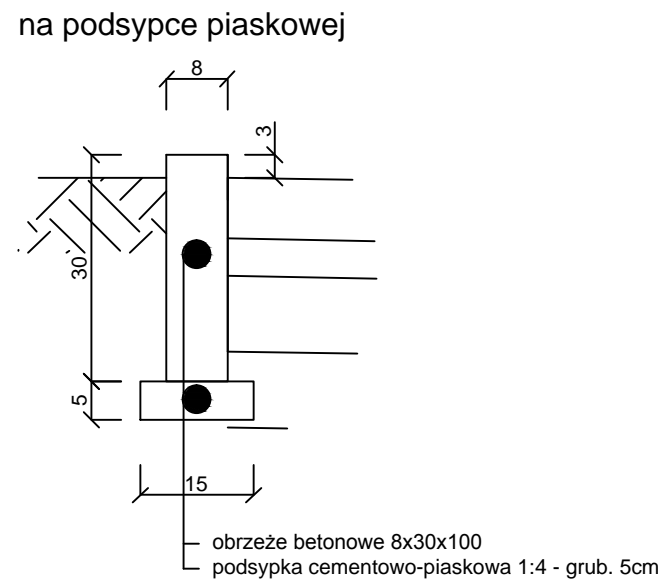
Inwestor:	<b>Gmina Kiernozia ul.Sobocka 1A 99-412 Kiernozia</b>			
Nazwa projektu	Przebudowa drogi gminnej ul. Ogrodowa w Kiernozi.			
Nazwa rys.	Profil podłużny			
Nr rysunku	Skala	Branża	Stadium	Data
3	1:100, 1:1000	Drogowa	Proj. Budowlany	05.2018r
Projektant:	Imię i Nazwisko Nr uprawnień			Podpis
	mgr inż. Marcin Szewczyk upr. bud. LOD/2128/P000/13 Do projektowania, bez ograniczeń w specjalności drogowej			

Przekrój przez jezdnię - spadek dwustronny 2%  
od km 0+000,00 do km 0+174,60



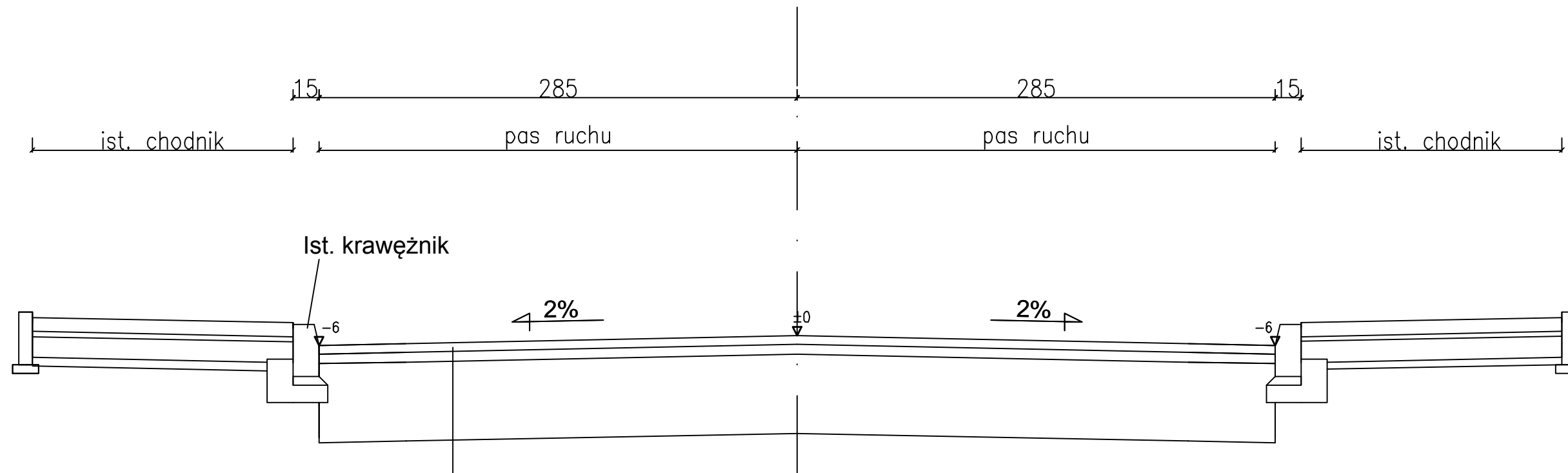
SZCZEGÓŁ B Podziałka 1:10  
Krawężnik betonowy 15x30x100  
ze ściekiem przykrawężnikowym  
na ławie betonowej z oporem

SZCZEGÓŁ A Podziałka 1:10  
Obrzeże betonowe 8x30x100  
na podsypce piaskowej



Inwestor:		<b>Gmina Kiernozia ul.Sobocka 1A 99-412 Kiernozia</b>		
Nazwa projektu Przebudowa drogi gminnej ul. Ogrodowa w Kiernozi.				
Nazwa rys.	Przekrój konstrukcyjny			
Nr rysunku	Skala	Branża	Stadium	Data
<b>4</b>	1:20	Drogowa	Proj. Budowlany	05.2018r
Projektant:	Imię i Nazwisko Nr uprawnień			Podpis
	mgr inż. Marcin Szewczyk upr. bud. LOD/2128/P00D/13 Do projektowania bez ograniczeń w specjalności drogowej			

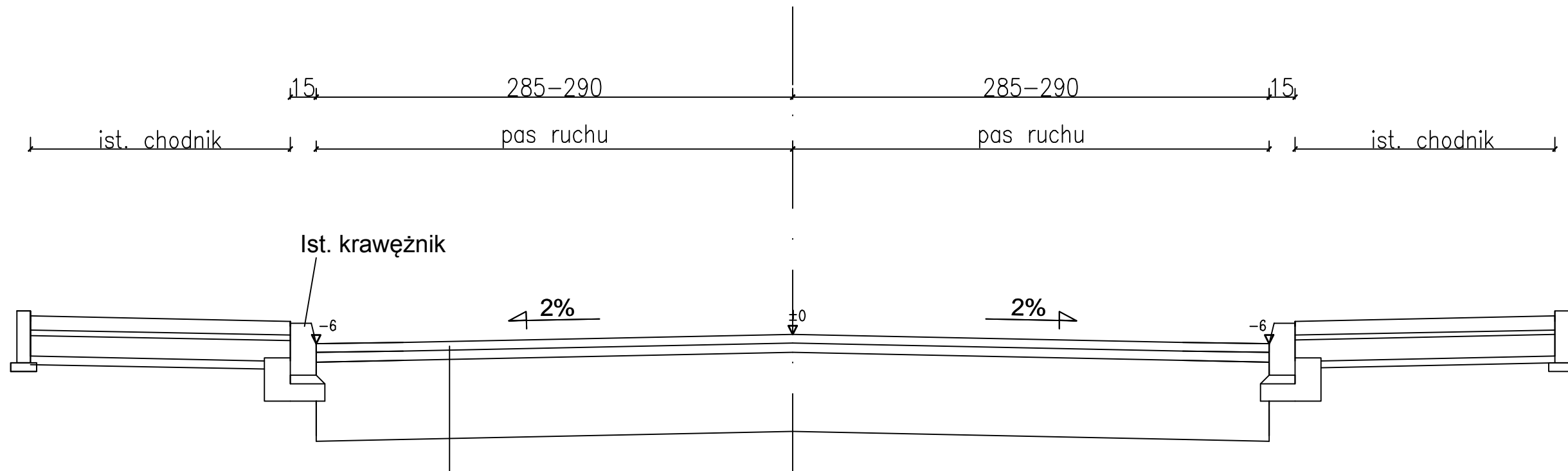
# Przekrój przez jezdnię - spadek dwustronny 2% od km 0+174,60 do km 0+209,30



- warstwa ścieralna : beton asfaltowy AC 11S 50/70 - grub. 3cm
- warstwa wiążąca : betonu asfaltowy AC 16W 50/70 - grub. 3cm
- ist. nawierzchnia asfaltowa

Inwestor:		<b>Gmina Kiernozia ul.Sobocka 1A 99-412 Kiernozia</b>		
Nazwa projektu		Przebudowa drogi gminnej ul. Ogrodowa w Kiernozi.		
Nazwa rys.	Przekrój konstrukcyjny			
Nr rysunku	Skala	Branża	Stadium	Data
<b>5</b>	1:20	Drogowa	Proj. Budowlany	05.2018r
Projektant:	Imię i Nazwisko Nr uprawnień			Podpis
	mgr inż. Marcin Szewczyk upr. bud. LOD/2128/P00D/13 Do projektowania bez ograniczeń w specjalności drogowej			

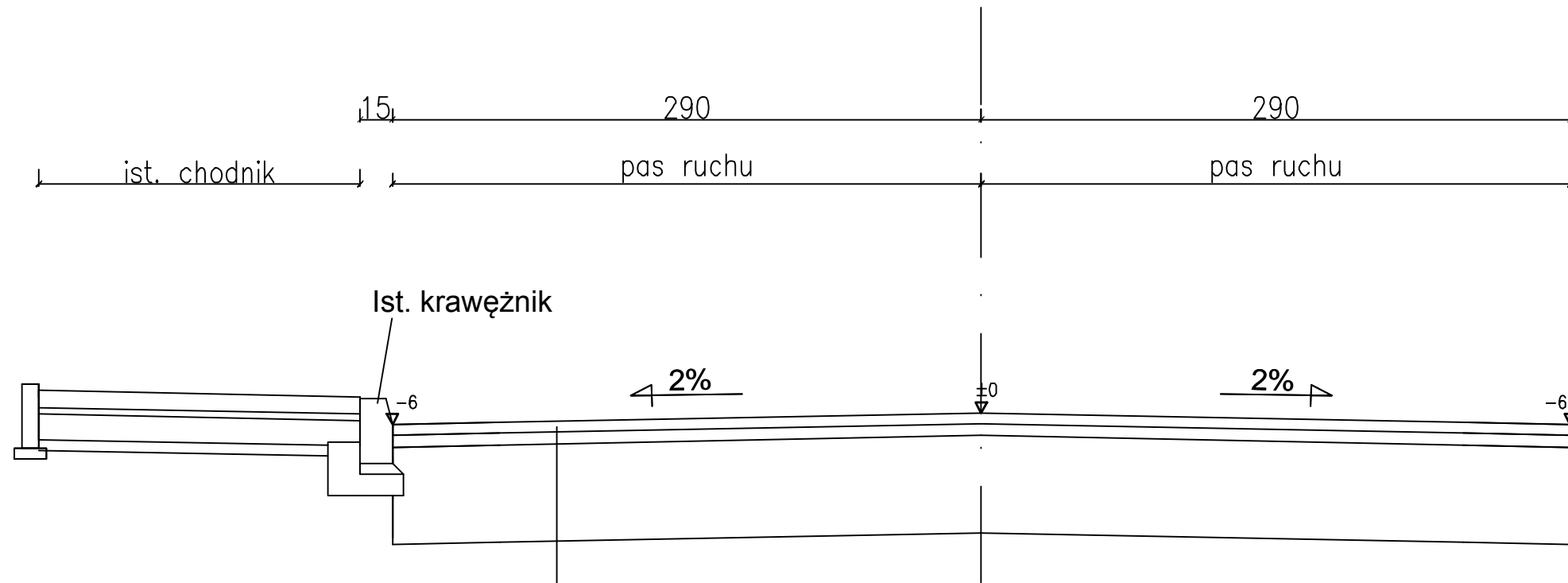
# Przekrój przez jezdnię - spadek dwustronny 2% od km 0+209,30 do km 0+234,30



- warstwa ścieralna : beton asfaltowy AC 11S 50/70 - grub. 3cm
- warstwa wiążąca : betonu asfaltowy AC 16W 50/70 - grub. 3cm
- ist. nawierzchnia asfaltowa

Inwestor: <b>Gmina Kiernozia ul.Sobocka 1A 99-412 Kiernozia</b>				
Nazwa projektu Przebudowa drogi gminnej ul. Ogrodowa w Kiernozi.				
Nazwa rys.	Przekrój konstrukcyjny			
Nr rysunku	Skala	Branża	Stadium	Data
6	1:20	Drogowa	Proj. Budowlany	06.2018r
Projektant:	Imię i Nazwisko Nr uprawnień			Podpis
	mgr inż. Marcin Szewczyk upr. bud. LOD/2128/P00D/13 Do projektowania bez ograniczeń w specjalności drogowej			

# Przekrój przez jezdnię - spadek dwustronny 2% od km 0+234,30 do km 0+263,46

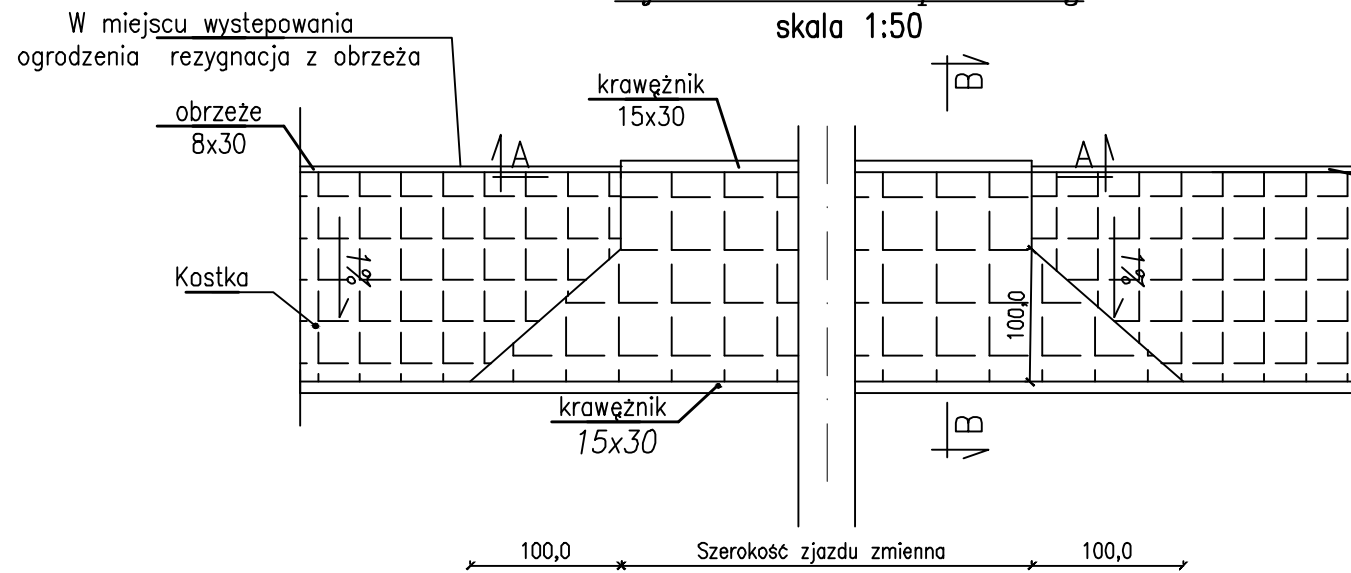


- warstwa ścieralna : beton asfaltowy AC 11S 50/70 - grub. 3cm
- warstwa wiążąca : betonu asfaltowy AC 16W 50/70 - grub. 3cm
- ist. nawierzchnia asfaltowa

Inwestor:		<b>Gmina Kiernozia ul.Sobocka 1A 99-412 Kiernozia</b>		
Nazwa projektu		Przebudowa drogi gminnej ul. Ogrodowa w Kiernozi.		
Nazwa rys.	Przekrój konstrukcyjny			
Nr rysunku	Skala	Branża	Stadium	Data
<b>7</b>	1:20	Drogowa	Proj. Budowlany	06.2018r
Projektant:	Imię i Nazwisko Nr uprawnień			Podpis
	mgr inż. Marcin Szewczyk upr. bud. LOD/2128/P00D/13 Do projektowania bez ograniczeń w specjalności drogowej			

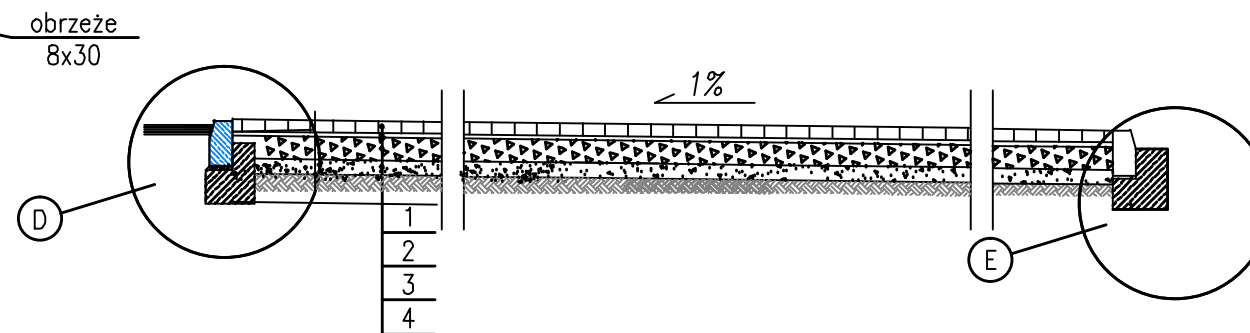
Zjazd - rzut poziomy

skala 1:50



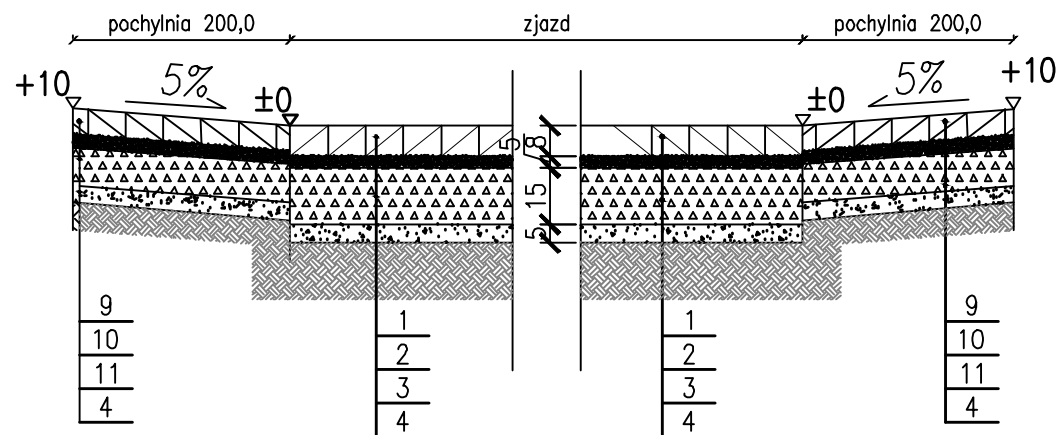
Przekrój podłużny przez zjazd B-B

skala 1:50



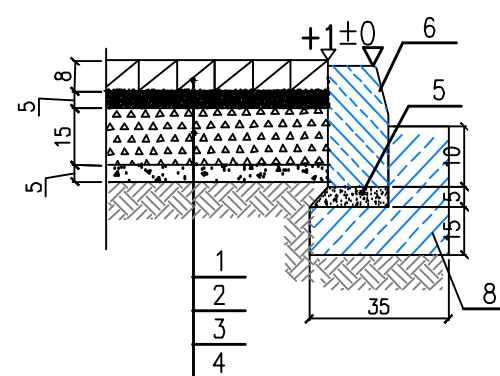
Przekrój normalny A-A

skala 1:20



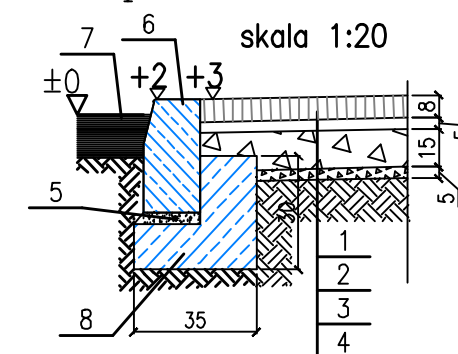
Szczegół 'E' - posadowienia krawężnika

skala 1:20



Szczegół 'D' - posadowienia krawężnika

skala 1:20



LEGENDA:

- 1 - nawierzchni z betonowej kostki brukowej gr. 8cm
- 2 - podsypka cementowo-piaskowa 1:4 gr.5cm
- 3 - podbudowa z kruszywa łamanego 0/31,5mm gr.15cm
- 4 - podsypka piaskowa grub. 5cm
- 5 - podsypka cementowo-piaskowa 1:4 gr.5cm
- 6 - krawężnik betonowy 15x30
- 7 - proj. nawierzchnia
- 8 - ława z betonu z oporem C12/15(B15)
- 9 - nawierzchni z betonowej kostki brukowej gr.6cm
- 10 - podsypka cementowo - piaskowa 1:4 gr.5cm
- 11 - podbudowa z kruszywa łamanego 0/31,5mm gr.10cm

Inwestor:		<b>Gmina Kiernozia</b> <b>ul.Sobocka 1A</b> <b>99-412 Kiernozia</b>		
Nazwa projektu Przebudowa drogi gminnej ul. Ogrodowa w Kiernozi.				
Nazwa rys.	Przekroje konstrukcyjne			
Nr rysunku	Skala	Branża	Stadium	Data
8		Drogowa	Proj. Budowlany	05.2018r
Projektant:	Imię i Nazwisko Nr uprawnień			Podpis
	mgr inż. Marcin Szewczyk upr. bud. LOD/2128/P00D/13 Do projektowania bez ograniczeń w specjalności drogowej			