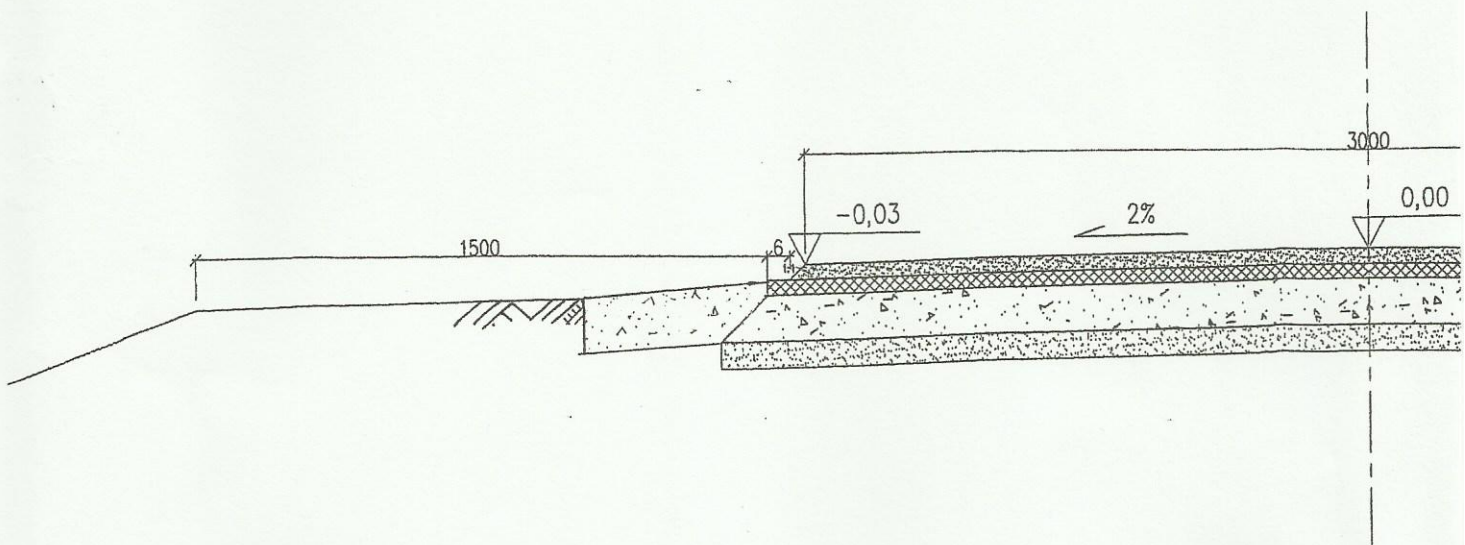
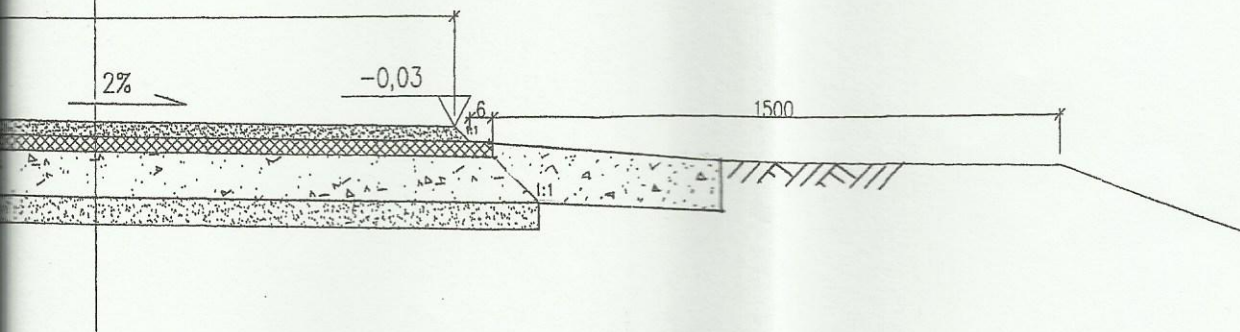


PRZEKRÓJ KONST
skala 1:2



RYSUnek

warstwa ścieralna asfaltowa gr.4cm
warstwa wiążąca asfaltowa 4cm
tluczeń 4÷63 15cm
piasek 12 cm



mgr inż. Adam Miśka
00-000 Warszawa, ul. Piłsniera 32/51
tel. 604 795 157
UPRAWNIENIA BUDOWLANE
DO PROJEKTOWANIA BEZ OGRANICZEŃ
W ZAKRESIE WYKONANIA I WYKONANIA
WYKONANIA KONSTRUKCJI I WYKONANIA