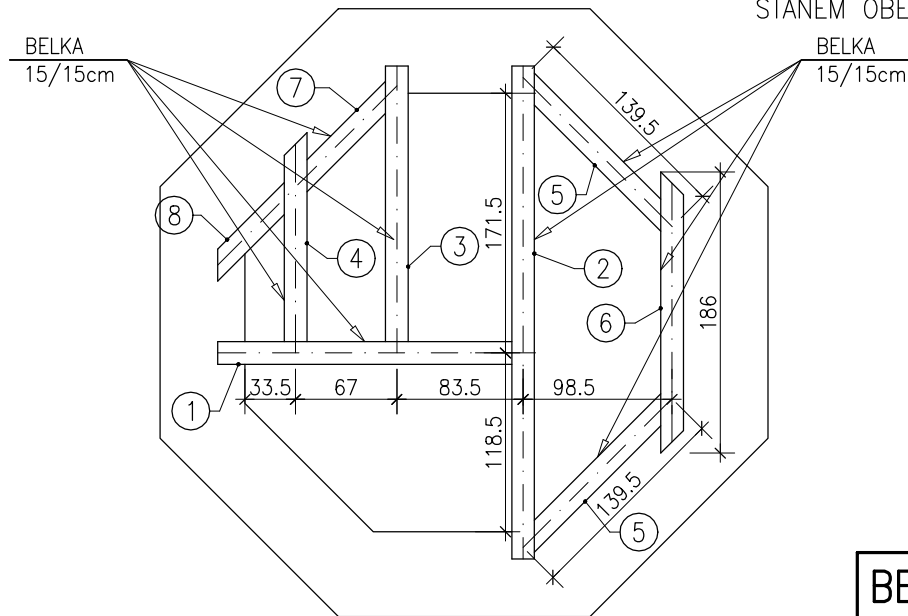


UWAGI:

1. ROZPATRYWAĆ ŁĄCZNIE Z ARCHITEKTURĄ, PROJEKTAMI BRANŻOWYMI ORAZ W SZCZEGÓLNOŚCI Z POZOSTAŁYMI RYSUNKAMI DOTYCZĄCYMI KONSTRUKCJI PROJEKTOWANEGO BUDYNKU.
2. WSZYSTKIE PODANE NA NINIEJSZYM RYSUNKU WYMIARY SPRAWDZAĆ NA BIEŻĄCO NA BUDOWIE.
3. NALEŻY BEZWZGLĘDNIE PRZESTRZEGAĆ ZASAD SKŁADOWANIA I WYKONANIA ZAWARTYCH W KARTACH TECHNICZNYCH I INSTRUKCJACH PRODUCENTÓW POSZCZEGÓLNYCH ELEMENTÓW KONSTRUKCJI BUDYNKU.
4. PROJEKT TECHNOLOGII MONTAŻU I WYKONANIA PROJEKTOWANEGO BUDYNKU – POZA ZAKRESEM NINIEJSZEGO OPRACOWANIA.
5. W ZESTAWIENIU DREWNA UJĘTO NADDATEK Z UWAGI NA ŚCIECIA LUB STRATY W WYSOKOŚCI 18cm. DŁUGOŚCI ELEMENTÓW ZAOKRĄGLANO Z DOKŁADNOŚCIĄ 20cm.
6. KONSTRUKCJĘ WIEŻY NALEŻY ODTWORZYĆ ZGODNIE ZE STANEM OBECNYM.



BETON
STAL ZBROJENIOWA
OTULENIE ZBROJ.

C20/25
A-IIIIN
3,0cm

ZESTAWIENIE DREWNA

Numer elementu	Nazwa elementu	Długość [cm]	Liczba sztuk	Objętość [m3]
1	Belka	220.0	1	0.050
2	Belka	360.0	1	0.081
3	Belka	220.0	1	0.050
4	Belka	160.0	1	0.036
5	Belka	140.0	2	0.064
6	Belka	220.0	1	0.050
7	Belka	100.0	1	0.022
8	Belka	100.0	1	0.022
Razem		1520.00	9	0.375



APPIA
PRACOWNIA ARCHITEKTURY

61-749 Poznań, ul. Św. Wojciech 8, tel.61 855 35 94, e-mail: poczta@appia.pl

INWESTOR:

GMINA KAŻMIERZ
Kaźmierz, ul. Szamotulska 20

OBIEKT:

PAŁAC
Kaźmierz, ul. Nowowiejska, dz. 1228

TEMAT:

REMONT STROPU NAD PIĘTREM, WIEŻBY DACHOWEJ,
POKRYCIA DACHOWEGO I TARASÓW

BRANŻA

KONSTRUKCJA

FAZA

PROJEKT WYKONAWCZY

AUTORZY

mgr inż. Beata Kustosz
inż. Marcin Bielecki
mgr inż. Paulina Rydel

NR UPRAW.

WKP/0058/P00K/04

PODPIS

TYTUŁ RYSUNKU:

RZUT STROPU WIEŻY

SKALA

1: 50

NR RYS.

K06

POZNAŃ, MARZEC 2014