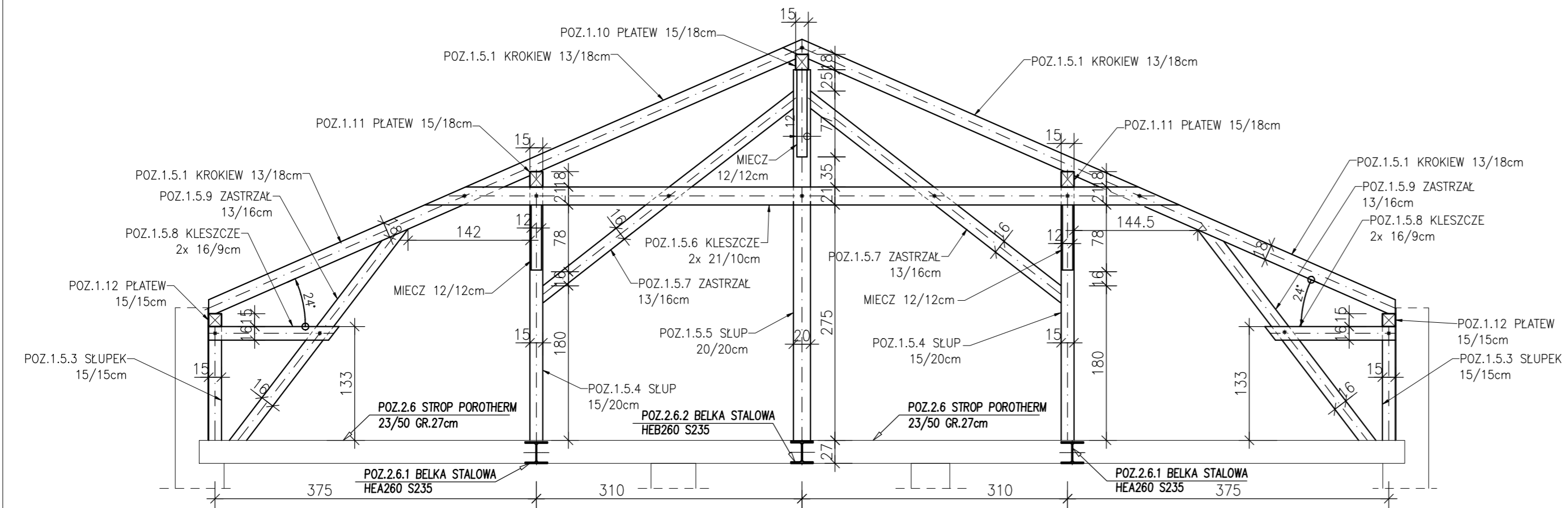


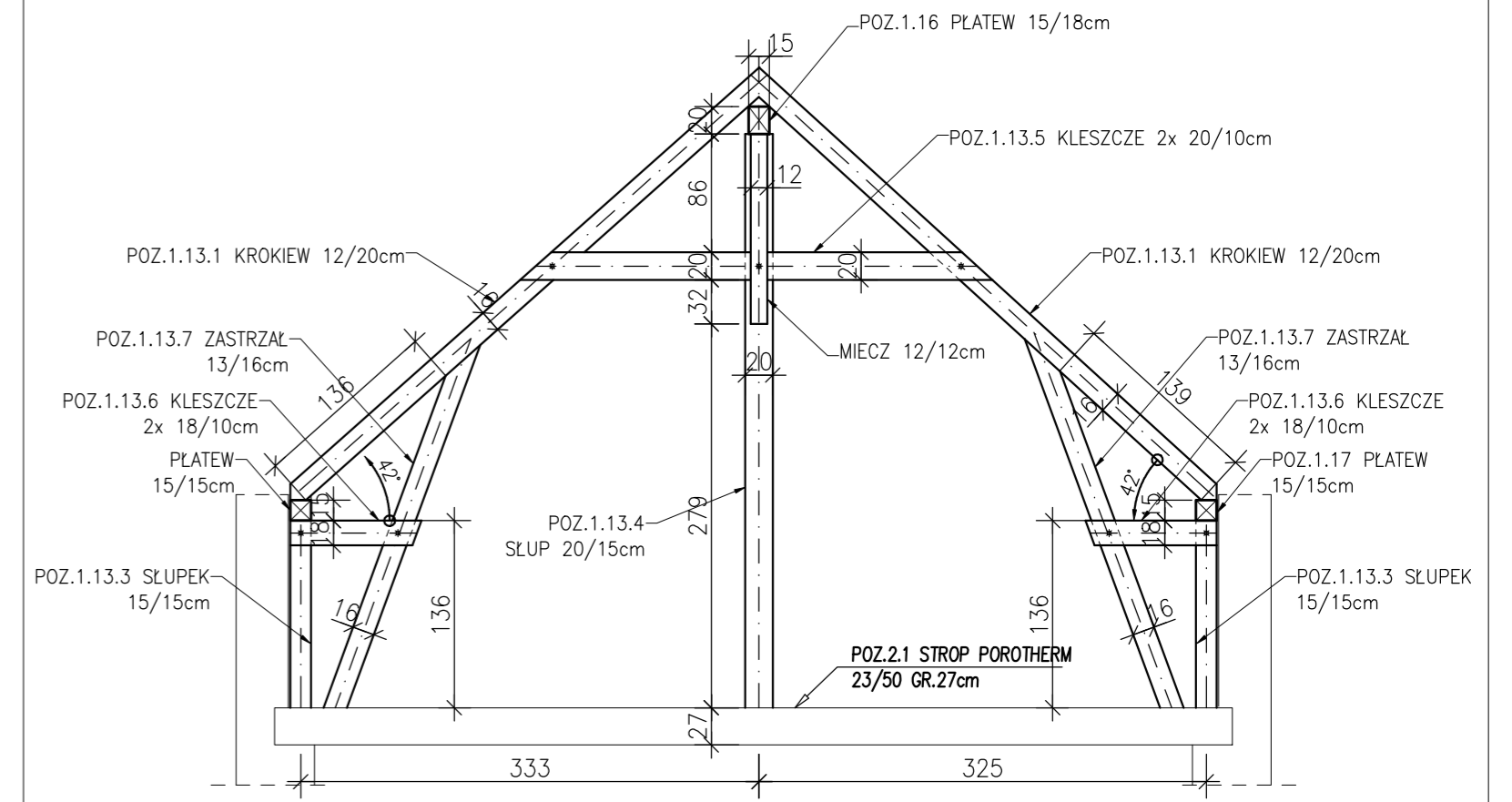
Poz. 1.5 Przekrój 1-1

1:50[cm]



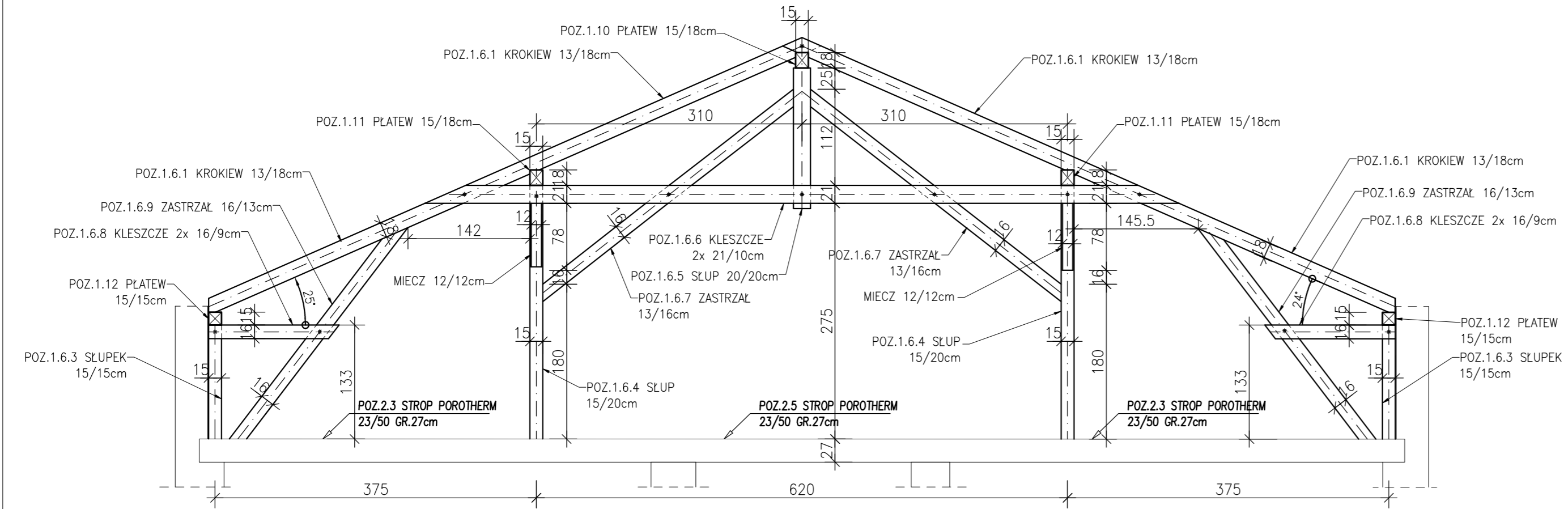
Poz. 1.13 Przekrój 3-3

1:50[cm]



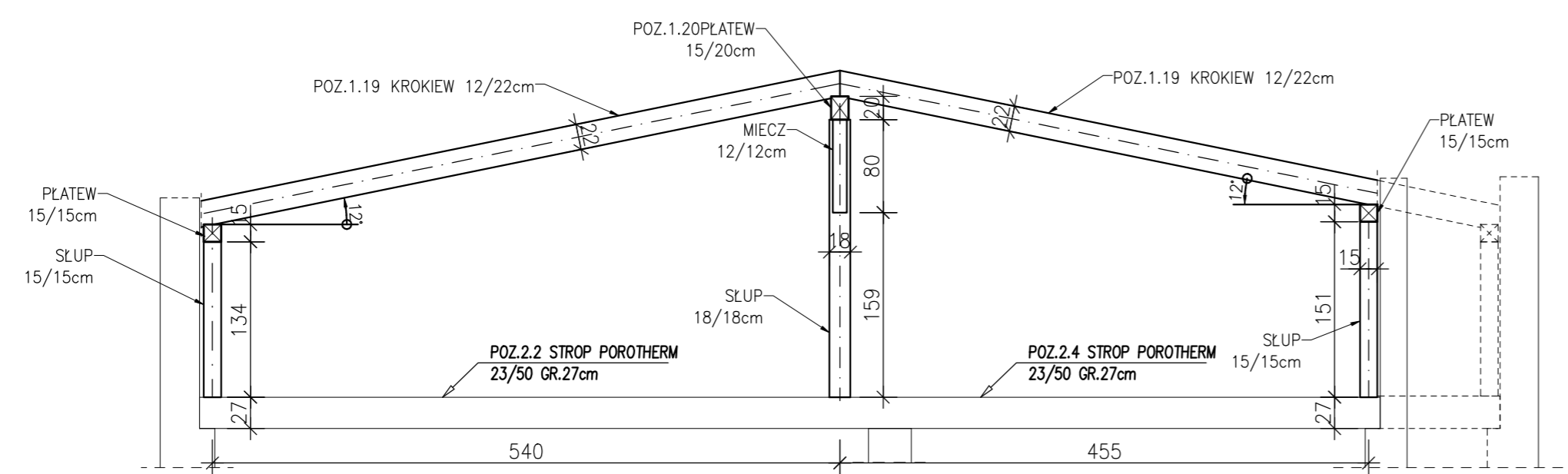
Poz. 1.6 Przekrój 2-2

1:50[cm]



Przekrój 4-4

1:50[cm]



- UWAGI:
1. ROZPATRYWAĆ ŁĄCZNIE Z ARCHITEKTURĄ, PROJEKTAMI BRANŻOWYMI ORAZ W SZCZEGÓLNOŚCI Z POZOSTALYMI RYSUNKAMI DOTYCZĄCYMI KONSTRUKCJI PROJEKTOWANEGO BUDYNKU.
 2. WSZYSTKIE PODANE NA NINIEJSZYM RYSUNKU WYMIARY SPRAWDZAĆ NA BIEŻĄCO NA BUDOWIE.
 3. NALEŻY BEZWZGLĘDNIE PRZESTRZEGAĆ ZASAD SKŁADOWANIA I WYKONANIA ZAWARTYCH W KARTACH TECHNICZNYCH I INSTRUKCJACH PRODUCENTÓW POSZCZEGÓLNYCH ELEMENTÓW KONSTRUKCJI BUDYNKU.
 4. PROJEKT TECHNOLOGII MONTAŻU I WYKONANIA PROJEKTOWANEGO BUDYNKU – POZA ZAKRESEM NINIEJSZEGO OPRAWOWANIA.
 5. W POZIOMIE KONSTRUKCJI DACHU PO OBWODZIE ŚCIAN ZEWNĘTRZNYCH ORAZ WEWNĘTRZNYCH NOŚNYCH NALEŻY WYKONAĆ MONOLITYCZNE WIĘNCE ŻELBETOWE ZACHOWUJĄC BEZWZGLĘDNĄ CIĄGŁOŚĆ ZBROJENIA GŁÓWNEGO: – PRĘTY PODŁUŻNE $\phi 12$ ŁĄCZYĆ NA ZAKŁAD MIN. 50cm.
 7. ZABEZPIECZENIA ANTYKOROZYJNE WG OPISU TECHNICZNEGO.

BETON	C20/25
DREWNO KLASY	C24
ŚRUBY	kl.5.8

APPiA
PRACOWNIA ARCHITEKTURY

61-749 Poznań, ul. Św. Wojciech 8, tel. 61 855 35 94, e-mail: poczta@appia.pl

INWESTOR:	GMINA KAŻMIERZ Kaźmierz, ul. Szamotulska 20	
OBIEKT:	PAŁAC Kaźmierz, ul. Nowowiejska, dz. 1228	
TEMA:	REMONT STROPU NAD PIĘTREM, WIĘZBY DACHOWEJ, POKRYCIA DACHOWEGO I TARASÓW	
BRANŻA:	KONSTRUKCJA	FACH
AUTORZY:	mgr inż. Beata Kustosz	PROJEKT BUDOWLANY
	inż. Marcin Bielecki	
	mgr inż. Paulina Rydel	
Tytuł rysunku:	SKALA	NR RYS.
PRZEKROJE WIĘZBY:	1:50	K02
	1-1; 2-2; 3-3; 4-4	

Niniejszy projekt budowlany obejmuje wyłącznie elementy głównej konstrukcji nośnej budynku. Bez zgody Projektanta nie dopuszcza się jakichkolwiek zmian materiałowych mogących pogorszyć nośność lub stateczność projektowanego budynku. Dla fazy realizacji, w oparciu o niniejszy projekt budowlany, winien być sporządzony szczegółowy projekt wykonawczy, wg którego projektowany budynek powinien być realizowany.