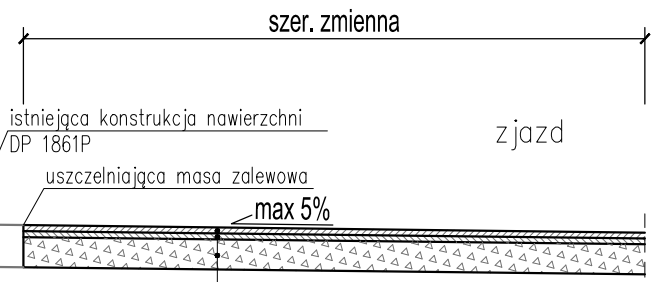
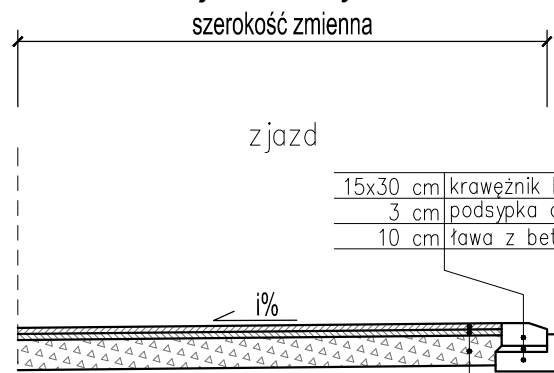


### Przekrój normalny A-A



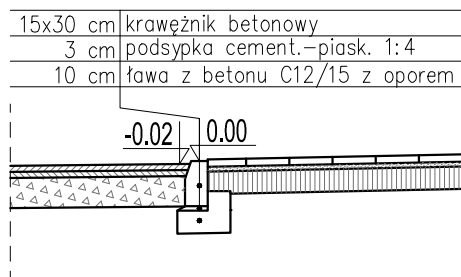
warstwa ścieralna z betonu asfaltowego AC5S	4 cm
warstwa wiążąca z betonu asfaltowego AC5W	4 cm
podbudowa zasadnicza z KSŁM 0/31,5	20 cm

### Przekrój normalny D-D

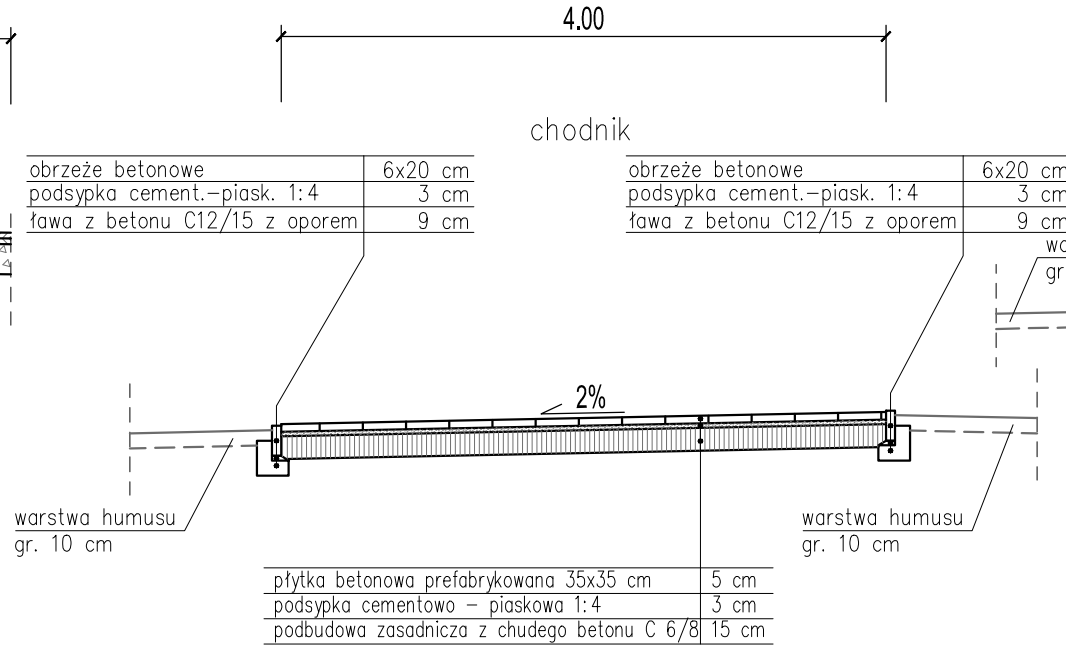


warstwa ścieralna z betonu asfaltowego AC5S	4 cm
warstwa wiążąca z betonu asfaltowego AC5W	4 cm
podbudowa zasadnicza z KSŁM 0/31,5	20 cm

### Krawężnik obniżony

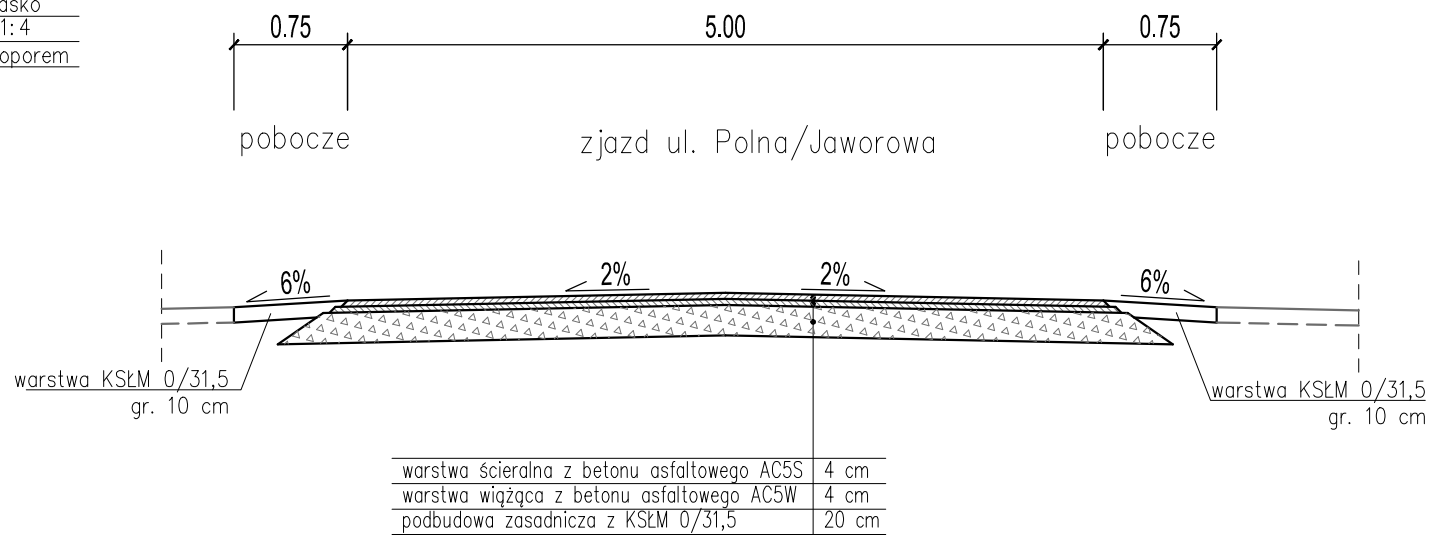


### Przekrój normalny B-B



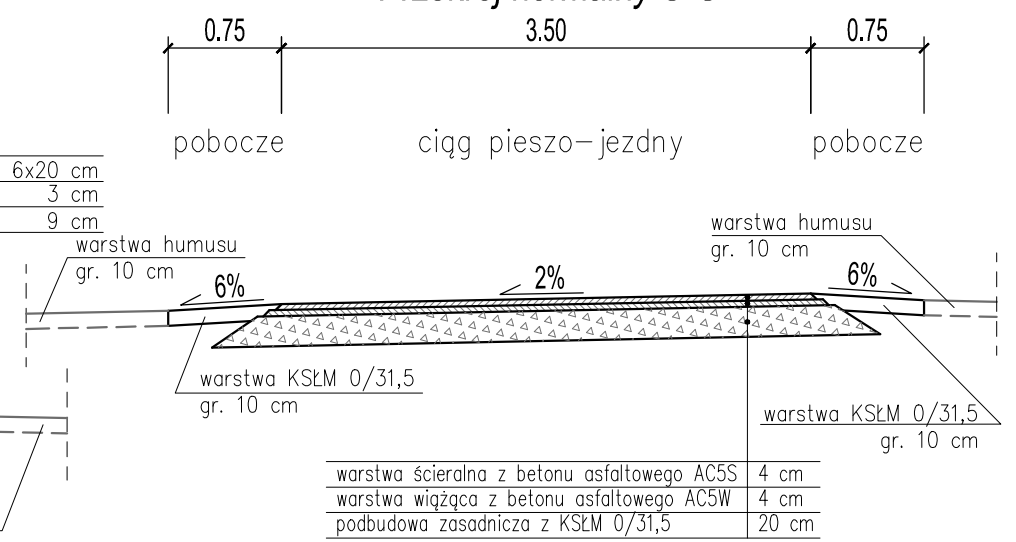
obrzeże betonowe	6x20 cm
podsyпка cement.-piask. 1:4	3 cm
ława z betonu C12/15 z oporem	9 cm

### Przekrój normalny E-E



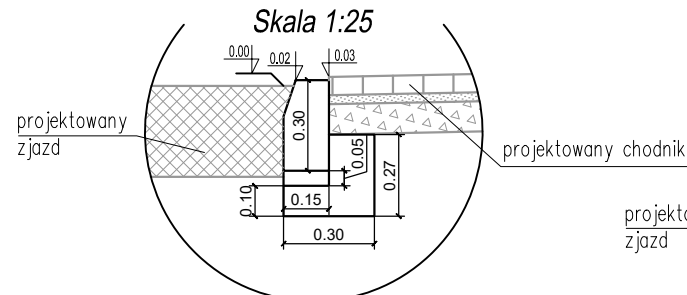
warstwa ścieralna z betonu asfaltowego AC5S	4 cm
warstwa wiążąca z betonu asfaltowego AC5W	4 cm
podbudowa zasadnicza z KSŁM 0/31,5	20 cm

### Przekrój normalny C-C

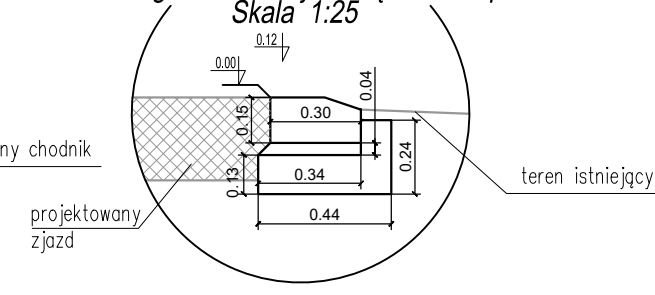


warstwa ścieralna z betonu asfaltowego AC5S	4 cm
warstwa wiążąca z betonu asfaltowego AC5W	4 cm
podbudowa zasadnicza z KSŁM 0/31,5	20 cm

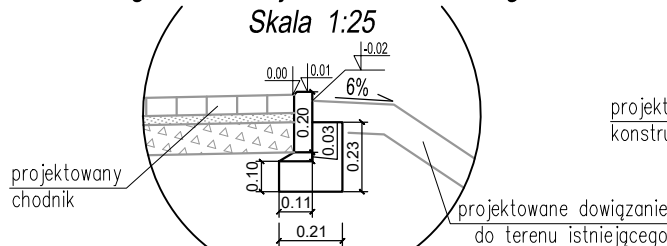
### Szczegół konstrukcji krawężnika obniżonego



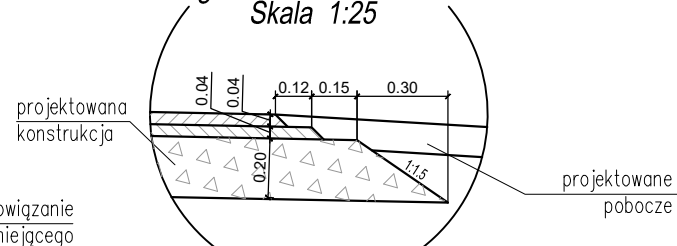
### Szczegół konstrukcji krawężnika na płask



### Szczegół konstrukcji obrzeża betonowego



### Szczegół schodkowanie nawierzchni

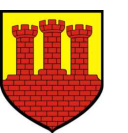


JEDNOSTKA  
PROJEKTOWA



ul. Szamotulska 36  
64-530 Kaźmierz  
tel. +48 61 291 80 65  
fax: +48 61 291 83 20  
e-mail: wilk@wilk-projekt.pl

ZAMAWIAJĄCY



ul. Szamotulska 20  
64-530 Kaźmierz  
tel. +48 61 291 80 65  
fax: +48 61 291 83 20  
e-mail: gmina@kazmierz.pl  
www.kazmierz.pl

Stadium	PROJEKT BUDOWLANY		
Temat	Projekt budowy ciągu pieszo-jezdnego wraz z zjazdami przy ul. Szamotulskiej w Kaźmierzu		
Tytuł rysunku	PRZEKROJE NORMALNE		
Branża	Drogowa		
Stanowisko	Imię i Nazwisko	Nr uprawnień	Podpis
Projektant	mgr inż. Tomasz JANIAK	WKP/0090/POOD/07 do projektowania bez ograniczeń w specjalności drogowej	
Opracowujący	mgr inż. Tomasz WILK		
Data	Skala	Nr rysunku . Ark.	
04.2018	1:50/25	3.0	