

PRZEDSIĘBIORSTWO PROJEKTOWO-USŁUGOWE

POZPROJEKT

61-851 POZNAŃ ul. Zielona 8

TELEFON: 85-88-500, 852-69-42,

FAX 852-11-09

KONTO BANKOWE: BGŻ o/w Poznań nr 24203000451110000000413960

NIP 777-00-21-007

INWESTOR :

GMINA KAŹMIERZ,

ul. Szamotulska 20, 64-530 Kaźmierz

ZADANIE INWESTYCYJNE :

ROZBUDOWA OCZYSZCZALNI ŚCIEKÓW W

KIĄCZYNIĘ WRAZ Z SIECIĄ KANALIZACJI

SANITARNEJ (tzw. układ: Kaźmierz-Kiączyn)

ADRES BUDOWY :

Kaźmierz, Kiączyn – GM. KAŹMIERZ

NR ZLECENIA (UMOWY) : 1264/07

DATA OPRACOWANIA : 2008

OBIEKT (TEMAT) :

KANALIZ. SANIT., RUROCIĄGI TŁOCZNE,

POMPOWNI I PRZYŁĄCZA WOD. DO POMPOWNI –

POSADOWIENIE PRZEPOMPOWNI

BRANŻA : Budowlana

STADIUM : PROJEKT BUDOWLANY.

Funkcja	Imię i nazwisko	Nr uprawnień	Podpis
Projektant	MGR INŻ. KRZYSZTOF JANISZEWSKI	7131/192/P/2002	
Asystent	INŻ. TOMASZ BŹDZIAK		
Kierownik Pracowni	MGR INŻ. ARCH. MACIEJ DERESIŃSKI	207/90 Pw	

Tom :

Egzemplarz :

Poznań, 2008 r.

SPIS ZAWARTOŚCI TECZKI

● Strona tytułowa	1
● Spis zawartości teczki	2
● Opis techniczny	3
● Informacja dotycząca bezpieczeństwa i ochrony zdrowia	14
● Obliczenia statyczne	18
● Oświadczenie projektanta	28
● Część rysunkowa	
○ rys. nr 01.00	Posadowienie przepompowni ścieków P 1
○ rys. nr 02.00	Posadowienie przepompowni ścieków P 2
○ rys. nr 03.00	Posadowienie przepompowni ścieków P 3
○ rys. nr 04.00	Posadowienie przepompowni ścieków P 4
○ rys. nr 05.00	Posadowienie przepompowni ścieków P 5
○ rys. nr 06.00	Posadowienie przepompowni ścieków P 6
○ rys. nr 07.00	Posadowienie przepompowni ścieków P 7
○ rys. nr 08.00	Posadowienie przepompowni ścieków P 8
○ rys. nr 09.00	Posadowienie przepompowni ścieków P 9
○ rys. nr 10.00	Posadowienie przepompowni ścieków P 0

OPIS TECHNICZNY

do projektu p.n.

**ROZBUDOWA OCZYSZCZALNI ŚCIEKÓW W KIĄCZYNIE WRAZ Z SIECIĄ KANALIZACJI
SANITARNEJ (tzw. układ: Kaźmierz- Kiączyn). POSADOWIENIE PRZEPOMPOWNI.**

Spis treści

1 Podstawa opracowania.....	5
2 Przedmiot i zakres opracowania.....	5
3 Lokalizacja.....	5
4 Warunki geologiczne i hydrotechniczne gruntu.....	5
4.1 Charakterystyka warunków wodnych.....	5
4.2 Charakterystyka warunków geotechnicznych.....	6
4.3 Wnioski.....	7
5 Przeznaczenie i program użytkowy.....	8
6 Zagospodarowanie terenu.....	9
7 Parametry techniczne.....	9
8 Podstawowe dane technologiczne.....	9
9 Rozwiązania konstrukcyjno – materiałowe.....	10
9.1 Zbiorniki przepompowni.....	10
9.2 Fundamenty przepompowni.....	10
10 Wymiana podłoża gruntowego.....	12
11 Prace ziemne.....	12
12 Przepisy związane.....	13

1 Podstawa opracowania.

- mapa zasadnicza w skali 1:1000
- ocena warunków gruntowo – wodnych wykonana przez FIRME GEO-PROFIL, ul. Grochmalickiego 28/2, 61-606 Poznań; na zlecenie PRZEDSIĘBIORSTWA PROJEKTOWO – USŁUGOWEGO „POZPROJEKT” - Poznań
- Warunki Techniczne wydane przez Zakład Usług Komunalnych w Kaźmierzu z 19.03.08 nr ZUK 7033/19/2008
- uzgodnienia z organami opiniującymi trasę proj. kanalizacji
- wizja lokalna w terenie
- uzgodnienia z Inwestorem
- uzgodnienia z właścicielami gruntów

2 Przedmiot i zakres opracowania.

Przedmiotem opracowania jest projekt budowlano - wykonawczy rozbudowy oczyszczalni ścieków w Kiączynie wraz z siecią kanalizacji sanitarnej (tzw. układ: Kaźmierz - Kiączyn)

Zakres opracowania niniejszej dokumentacji stanowi projekt posadowienia przepompowni ścieków na trasie projektowanej sieci kanalizacji sanitarnej.

3 Lokalizacja.

Projektowane przepompownie ścieków znajdują się w gminie Kaźmierz, woj. wielkopolskie. Lokalizacja na planie sytuacyjno – wysokościowym projektu branżowego.

4 Warunki geologiczne i hydrotechniczne gruntu.

W przypadku warunków gruntowo – wodnych odmiennych od przedstawionych w niniejszej dokumentacji należy skontaktować się z projektantem.

4.1 Charakterystyka warunków wodnych.

Warunki wodne badanego terenu na wysoczyźnie morenowej są zasadniczo kształtowane przez układ stropu warstwy nieprzepuszczalnej a w dolinie rzeki Samy - przez stany wód powierzchniowych w rzece.

Cechą charakterystyczną badanego terenu jest występowanie przewarstwień gliny piaszczystej lub iłu, płytko w warstwie podpowierzchniowej. Przewarstwienia te ograniczają przesiąkanie wody w głąb profilu jednak nie izolują w pełni zwierciadła wody gruntowej.

Charakterystyka położenia zwierciadła wody gruntowej

(Rzędne terenu odczytano z mapy sytuacyjno-wysokościowej w skali 1:10 000)

Nr otworu	Głębokość otworu (m)	Rzędna terenu (m npm)	Głębokość zwg (m)	Rzędna zwg (m npm)	Przewidywane wahania zwg (m)
P-0	6,0	81,00	3,90	77,10	
P-1	6,0	87,75	2,20	85,55	± 0,70
P-2	6,0	83,30	-	-	
P-3	6,0	78,60	4,70	73,90	
P-4	6,0	77,40	1,70	75,70	
P-5	6,0	81,80	1,90	79,90	
P-6	6,0	82,20	-	-	
P-7	7,0	79,40	3,50	-	
P-8	6,0	82,60	5,70	76,90	
P-9	6,0	83,00	2,80	80,20	

4.2 Charakterystyka warunków geotechnicznych.

Warunki geotechniczne w czaszy projektowanych zbiorników retencyjnych i pod projektowaną drogą uogólniono w ramach podanych niżej pakietów geotechnicznych:

- **Pakiet I** – obejmuje wszystkie grunty nasypowe – nasypy niekontrolowane uformowane z przypadkowych materiałów i o niekontrolowanych własnościach geotechnicznych; dla tego pakietu gruntów nie można ustalić parametrów geotechnicznych
- **Pakiet II** – obejmuje wszystkie piaski drobne i piaski pylaste z różnymi domieszkami wilgotne i mokre w stanie średniego zagęszczenia

Piaski drobne ($I_D=0,35$)

$\phi = 29^{\circ}45'$ $E_o = 38\ 000\ \text{kPa}$ $M_o = 50\ 000\ \text{kPa}$

$w_n = 24\ \%$ $\rho_s = 2,65\ \text{t/m}^3$ $\rho = 1,90\ \text{t/m}^3$ $\rho_d = 1,53\ \text{t/m}^3$

- **Pakiet III** – obejmuje wszystkie piaski średnie i piaski grube z różnymi domieszkami mokre i nawodnione w stanie średniego zagęszczenia

Piaski średnie i piaski grube ($I_D=0,45$)

$$\phi = 32^{\circ}45' \quad E_o = 75\,000 \text{ kPa} \quad M_o = 90\,000 \text{ kPa}$$

$$w_n = 22\% \quad \rho_s = 2,65 \text{ t/m}^3 \quad \rho = 2,00 \text{ t/m}^3 \quad \rho_d = 1,64 \text{ t/m}^3$$

- **Pakiet IV** – obejmuje wszystkie żwiry i pospółki

Żwiry i pospółki ($I_D = 0,55$)

$$\phi = 39^{\circ}00' \quad E_o = 150\,000 \text{ kPa} \quad M_o = 165\,000 \text{ kPa}$$

$$w_n = 18\% \quad \rho_s = 2,65 \text{ t/m}^3 \quad \rho = 2,05 \text{ t/m}^3 \quad \rho_d = 1,73 \text{ t/m}^3$$

- **Pakiet V** – obejmuje wszystkie piaski gliniaste i gliny piaszczyste w stanie plastycznym na twaroplastyczny

Piaski gliniaste i gliny piaszczyste ($I_L = 0,30$)

$$\phi = 16^{\circ}30' \quad c_u = 28 \text{ kPa} \quad E_o = 23\,500 \text{ kPa} \quad M_o = 28\,000 \text{ kPa}$$

$$w_n = 17\% \quad \rho_s = 2,67 \text{ t/m}^3 \quad \rho = 2,10 \text{ t/m}^3 \quad \rho_d = 1,79 \text{ t/m}^3$$

- **Pakiet VI** – obejmuje wszystkie grunty zastoiskowe – pyły i ropy pyłaste

Pyły i ropy pyłaste ($I_L = 0,30$)

$$\phi = 16^{\circ}30' \quad c_u = 28 \text{ kPa} \quad E_o = 23\,500 \text{ kPa} \quad M_o = 28\,000 \text{ kPa}$$

$$w_n = 17\% \quad \rho_s = 2,67 \text{ t/m}^3 \quad \rho = 2,10 \text{ t/m}^3 \quad \rho_d = 1,79 \text{ t/m}^3$$

- **Pakiet VII** – obejmuje wszystkie słabonośne grunty organiczne – torfy trzciniowo – turzycowe i namuły organiczno – mineralne. Grunty te nie mogą wystąpić w podłożu gruntowym pod fundamentem – nie podano ich parametrów geotechnicznych.

4.3 Wnioski.

- Pokrywa gruntowa badanego terenu wykazuje dużą zmienność przestrzenną związaną ze złożonymi warunkami geogenezy. W centralnej części obiektu teren jest rozcięty rynną rzeki Samy. Otwory położone na skraju doliny (P-3, P-8, P-4) a także w pobliżu jej krawędzi (P-6 i P-9) wykazują warstwowaną budowę i występowanie osadów zastoiskowych – pyłów i ropy pyłastych. Otwory P-5, i P-0 reprezentują warunki pośrednie jednak z preferencją do warunków zastoiskowych. Otwór P-1 położony w Chlewiskach - najdalej na wschód od badanego terenu wykazuje budowę typową dla warunków falistej moreny dennej zlodowacenia bałtyckiego. Natomiast otwór P-7 reprezentuje słabonośne grunty organiczne położone w odgałęzieniu rzeki Samy.
- Warunki wodne badanego terenu związane są z układem stropu glin. Wody powierzchniowe spływają z obu stron do obniżenia doliny rzeki Samy. W przypadku zaistnienia konieczności odwodnienia terenu jego grawitacyjne odwodnienie można wykonać przez odprowadzenia nadmiaru wód gruntowych do rzeki Samy.
- Badania terenowe były prowadzone w okresie „suchym”. Należy oczekiwać iż w okresach

„mokrych” zwierciadło wody gruntowej może układać się o około 0.70m wyżej niż w chwili pomiaru. Dlatego w kosztorysie należy przewidzieć środki na lokalne potrzeby odwodnienia. Odwodnienie w gruntach sypkich może być realizowane przez igłofiltry, a w gruntach gliniastych – przez drenaż i pompowanie ze studzienki zbiorczej.

- Dla wyodrębnionych utworów można przyjąć podane poniżej wielkości współczynników filtracji:
 - piasek drobny $2,5 \cdot 10^{-5}$ - $1 \cdot 10^{-4}$ [m/s]
 - piasek średni $1 \cdot 10^{-4}$ - $2,9 \cdot 10^{-4}$ [m/s]
 - piasek gruby $2,3 \cdot 10^{-3}$ - $9 \cdot 10^{-4}$ [m/s]
 - pospółka $1 \cdot 10^{-3}$ - $8 \cdot 10^{-3}$ [m/s]
 - glina $6 \cdot 10^{-8}$ - $4 \cdot 10^{-6}$ [m/s]
 - il pylasty $< 1 \cdot 10^{-10}$ [m/s]

- Z uwagi na konieczność prowadzenia robót w terenie zabudowanym należy zachować szczególną ostrożność przy realizacji robót z uwagi na infrastrukturę podziemną. Należy także zabezpieczyć otwarte wykopy przed nawodnieniem wodą opadową (szczególnie w rejonie występowania glin) aby uniemożliwić uplastycznienie glin w wykopie.

5 Przeznaczenie i program użytkowy.

Teren objęty projektem obejmuje obszar aglomeracji Kaźmierza, podzielony torami kolejowymi, które stanowią naturalny podział zlewni oraz rzeką Samą.

Jedna zlewnia obejmuje obszar wsi Chlewiska, obsługiwana pompownią P1 druga to istniejąca i nowa zabudowa w rejonie ulicy Polnej i Reja oraz Daglezjowej i Czeremchowej obsługiwana pompowniami P5i P6. Ulica Leśna obsługiwana będzie pompownią P2 i włączona będzie do kanalizacji grawitacyjnej w ulicy Jabłoniowej. Ulica Jabłoniowa, Topolowa część Nowowiejskiej poprzez teren pałacu i pompownię P8 włączona będzie do istniejącej kanalizacji przy blokach mieszkalnych przy ul. Nowowiejskiej skąd pompownią PO ścieki podane będą na oczyszczalnię w Kiączynie Pompownia P4 przewidziana jest dla budynków w rejonie Kościoła. Ścieki z istniejącej oczyszczalni poprzez nową pompownię P7 wtłoczone będą do kanalizacji grawitacyjnej w rejonie ulicy Szkolnej i dalej do pompowni P9 na sieci przy ul. Szkolnej. Osiedla między ulicami Dolną, Poznańską i Szkolną kanalizacją grawitacyjną odprowadzone będą do pompowni P3 i dalej pod rzeką Samą włączone będą istniejącą trasą do wymienianej kanalizacji grawitacyjnej skierowanej do Kiączyna. Odcinek ulica Dworcowa, Okrężna i odc. Leśnej odprowadzony będzie niezależnie do istniejącej kanalizacji spływającej do oczyszczalni Hochland. Na trasie projektowanej kanalizacji w trzech miejscach przekraczamy tory kolejowe relacji Rokietnica - Międzychód . Miejsca te są terenami zamkniętymi wymagającymi odrębnego pozwolenia na budowę wydanego przez Wojewodę Wielkopolskiego.

Generalnie prawy brzeg rzeki obsługują tłocznie P1, P4, P5, P6, P7, P9, P3. Lewy brzeg Samy obsługują tłocznie P2, P8 PO.

6 Zagospodarowanie terenu.

Teren przepompowni należy ogrodzić ogrodzeniem z siatki ocynkowanej o wys. 2,0m. Słupki ogrodzeniowe stalowe ϕ 42,2mm malowane lub powlekane PCV w rozstawie co 2,50m. Brama wjazdowa dwuskrzydłowa szerokości 3,0 m na słupkach samonośnych. Słupki ogrodzeniowe osadzać w fundamentach z betonu C16/20 (B-20) o wym. rzutu 25x25cm i głębokości 50cm. Słupki bramy wjazdowej osadzać w fundamencie o głębokości 100cm. Przestrzeń pomiędzy zbiornikiem przepompowni a ogrodzeniem utwardzić poprzez ułożenie kostki betonowej typu „Pozbruk” gr 8,0 cm na podsypce piaskowej stabilizowanej cementem. Na terenie przepompowni zamontować oświetlenie oraz możliwość podłączenia awaryjnego źródła zasilania – gniazdo dla agregatu prądotwórczego. Granice terenu ogrodzenia określone na mapach projektu branżowego.

7 Parametry techniczne.

L.p.	Nazwa	Materiał	Średnica	Wysokość	Poziom posadowienia
	[-]	[-]	[mm]	[mm]	[m.n.p.m.]
1	P 1	prefabrykat	2000	6077	82,323
2	P 2	prefabrykat	2000	7077	76,123
3	P 3	prefabrykat	3000	5350	73,65
4	P 4	prefabrykat	2000	4850	72,55
5	P 5	prefabrykat	2000	5827	76,27
6	P 6	prefabrykat	2500	7650	75,35
7	P 7	prefabrykat	3000	4650	75,15
8	P 8	prefabrykat	3000	5650	77,35
9	P 9	prefabrykat	3000	8500	73,70
0	P 0	prefabrykat	3000	3950	77,35

8 Podstawowe dane technologiczne.

a) sieciowe przepompownie ścieków

Przepompownie ścieków prefabrykowane z pełnym wyposażeniem wg opracowania firmy COROL Sp. z o.o., Janikowo, ul Gnieźnieńska 67/69, 62-006 Kobylnica (tel: 061-815-11-00) lub równoważne. W skład wyposażenia wchodzi m. in. : przepompownia, zawory, zasuwki, rurociąg grawitacyjny, rurociąg tłoczny, kominki wentylacyjne, wentylator nawiewny, właz stalowy nierdzewny, drabinka włazowa, przejścia szczelne. Szczegóły wyposażenia wg projektu branżowego oraz dostawcy przepompowni.

9 Rozwiązania konstrukcyjno – materiałowe.

9.1 Zbiorniki przepompowni.

Prefabrykowane zbiorniki z kręgów betonowych i żelbetowych o przekroju kołowym, łączone na uszczelkę (lub inne rozwiązania systemowe) o nominalnym wymiarze średnic: DN 2000, DN 2500, DN 3000 z betonu klasy min. C35/45 i wodoszczelności W8 (wymagania szczegółowe wg PN-B-10729:1999). W skład zbiorników wchodzi: podstawy studzienek; kręgi stanowiące komorę roboczą; płyty pokrywowe.

Zbrojenie elementów zbiorników wg dokumentacji technicznej producenta.

Otwory pod przejścia szczelne i inne w kręgach oraz płycie pokrywowej ustalić z producentem zbiorników na podstawie niniejszego projektu, projektów branżowych oraz dostawcy przepompowni z nawiązaniem do rzeczywistych rzędnych.

Beton i uszczelki muszą być odporne na agresywne działanie ścieków i gazów.

Przejścia szczelne łączuchowe, odporne na korozję produkcji np. Integra typ „A2”.

Projektowane zastępcze obciążenie charakterystyczne naziomu równomiernie rozłożone 10kN/m²

W zależności od położenia przepompowni należy zastosować następujące włazy kanałowe:

- **Klasa A15** Strefy, które są używane jedynie przez pieszych i rowerzystów
- **Klasa B125** Chodniki, strefy ruchu pieszego, strefy postoju pojazdów
- **Klasa C250** Krawężniki pomiędzy jezdnią a chodnikiem; obszar zawarty w odległości 0,5 m od krawężnika w głąb jezdni oraz 0,2 m w głąb chodnika
- **Klasa D400** Jezdnie oraz strefy postoju wszelkich pojazdów.

Wymiary otworu włazu wg opracowania dostawcy przepompowni.

Na etapie projektowania przyjęto zbiorniki produkcji:

„EkoI-Unicon”, Gdańsk; dla przepompowni P4, P7, P8,

„Prefabet Białe – Błota”, Białe Błota; dla przepompowni P1, P2, P5,

„P.B.H. Inżbud Sp. z o.o.”, Staszów; dla przepompowni P3, P6, P9, P0

Dopuszcza się zastosowanie zbiorników innych niż założone w niniejszym projekcie, pod warunkiem zapewnienia wymagań technologicznych, szczelności, wytrzymałościowych, stateczności, z uwzględnieniem warunków gruntowo - wodnych oraz posiadających aprobaty techniczne i inne dokumenty potwierdzające przydatność do stosowania w budownictwie.

9.2 Fundamenty przepompowni.

a) Przepompownia P1

Żelbetowa płyta 270x270cm z betonu C16/20 (B20) gr. 20cm zbrojona siatką 15x15cm z prętów ϕ 12mm ze stali AIII (34GS). Pod fundamentem wykonać warstwę wyrównawczą z betonu C8/10 (B10) gr. min. 10cm. Płytę zaizolować bitumicznie.

b) Przepompownia P2

Żelbetowa płyta 270x270cm z betonu C16/20 (B20) gr. 30cm zbrojona siatką 15x15cm z prętów ϕ

12mm ze stali AIII (34GS). Pod fundamentem wykonać warstwę wyrównawczą z betonu C8/10 (B10) gr. min. 10cm. Płytę zaizolować bitumicznie.

c) Przepompownia P3

Żelbetowa płyta 400x400cm z betonu C16/20 (B20) gr. 20cm zbrojona siatką 15x15cm z prętów ϕ 12mm ze stali AIII (34GS). Pod fundamentem wykonać warstwę wyrównawczą z betonu C8/10 (B10) gr. min. 10cm. Płytę zaizolować bitumicznie.

d) Przepompownia P4

Żelbetowa płyta 270x270cm z betonu C16/20 (B20) gr. 20cm zbrojona siatką 15x15cm z prętów ϕ 12mm ze stali AIII (34GS). Pod fundamentem wykonać warstwę wyrównawczą z betonu C8/10 (B10) gr. min. 10cm. Płytę zaizolować bitumicznie.

e) Przepompownia P5

Żelbetowa płyta 270x270cm z betonu C16/20 (B20) gr. 20cm zbrojona siatką 15x15cm z prętów ϕ 12mm ze stali AIII (34GS). Pod fundamentem wykonać warstwę wyrównawczą z betonu C8/10 (B10) gr. min. 10cm. Płytę zaizolować bitumicznie.

f) Przepompownia P6

Żelbetowa płyta 330x330cm z betonu C16/20 (B20) gr. 30cm zbrojona siatką 15x15cm z prętów ϕ 12mm ze stali AIII (34GS). Pod fundamentem wykonać warstwę wyrównawczą z betonu C8/10 (B10) gr. min. 10cm. Płytę zaizolować bitumicznie.

g) Przepompownia P7

Żelbetowa płyta 350x350cm z betonu C16/20 (B20) gr. 20cm zbrojona siatką 15x15cm z prętów ϕ 12mm ze stali AIII (34GS). Pod fundamentem wykonać warstwę wyrównawczą z betonu C8/10 (B10) gr. min. 10cm. Płytę zaizolować bitumicznie.

UWAGA!!! WYMIANA PODŁOŻA GRUNTOWEGO

h) Przepompownia P8

Żelbetowa płyta 350x350cm z betonu C16/20 (B20) gr. 20cm zbrojona siatką 15x15cm z prętów ϕ 12mm ze stali AIII (34GS). Pod fundamentem wykonać warstwę wyrównawczą z betonu C8/10 (B10) gr. min. 10cm. Płytę zaizolować bitumicznie.

i) Przepompownia P9

Żelbetowa płyta 400x400cm z betonu C16/20 (B20) gr. 30cm zbrojona siatką 15x15cm z prętów ϕ 12mm ze stali AIII (34GS). Pod fundamentem wykonać warstwę wyrównawczą z betonu C8/10 (B10) gr. min. 10cm. Płytę zaizolować bitumicznie.

j) Przepompownia P0

Żelbetowa płyta 400x400cm z betonu C16/20 (B20) gr. 20cm zbrojona siatką 15x15cm z prętów ϕ 12mm ze stali AIII (34GS). Pod fundamentem wykonać warstwę wyrównawczą z betonu C8/10 (B10) gr. min. 10cm. Płytę zaizolować bitumicznie.

10 Wymiana podłoża gruntowego.

Ze względu na to, iż w rejonie posadowienia przepompowni P-7, do głębokości 6,50 m.p.p.t. występują grunty nienośne w postaci namulów organiczno- mineralnych oraz torfów, projektuje się wymianę podłoża gruntowego. Do poziomu min. 6,70 m.p.p.t. grunt należy wymienić na piasek średni Ps, który należy zagęścić do $I_{smin}=0,95$.

11 Prace ziemne.

- Kategorie gruntów, w których przeprowadza się roboty ziemne wg dokumentacji p.n. „OCENA WARUNKÓW GRUNTOWO –WODNYCH TERENU NA TRASIE PROJEKTOWANEJ ROZBUDOWY SIECI KANALIZACJI SANITARNEJ W MIEJSCOWOŚCI KAŻMIERZ”
- Poziom wody gruntowej wg w/w dokumentacji oraz wg rysunków szczegółowych,
- ściany pionowe wykopów zabezpieczyć przed osuwaniem się gruntu i napływem wody gruntowej np. ściankami szczelnymi
- Montaż i użytkowanie systemu deskowań powinno odbywać się zgodnie z instrukcją stosowania i obsługi,
- Nie wolno przekraczać podanych w instrukcji stosowania i obsługi systemu deskowań dopuszczalnych parametrów,
- W czasie wykonywania robót, w przypadku wystąpienia wód gruntowych zajdzie konieczność odwodnienia wykopów. Sposób odwodnienia należy dostosować do rzeczywistych potrzeb (pompowanie z wykopu poprzez studzienki lub zastosować igłofiltry). Wodę z pompowania należy odprowadzić poza obręb wykopu. Wykonawca robót opracuje projekt odwodnienia wykopów i uzgodni z Inspektorem Nadzoru. Zaleca się aby roboty były prowadzone w okresie statystycznie niskich opadów,
- Ze względu, iż nie wyklucza się istnienia w terenie przewodów, o których brak informacji i nie są wskazane na planach, wszystkie prace ziemne należy prowadzić ze szczególną ostrożnością,
- Zbiorniki zasypywać równomiernie z zagęszczeniem, grubość warstwy zagęszczanej max. 30cm,
- Wszelkie prace budowlane należy wykonywać zgodnie z Warunkami Technicznymi wykonania i odbioru robót budowlano montażowych oraz przepisami BHP,

12 Przepisy związane.

- USTAWA z dnia 7 lipca 1994 r. Prawo budowlane (Dz.U. 1994 Nr 89 poz. 414 z późniejszymi zmianami)
- ROZPORZĄDZENIE MINISTRA INFRASTRUKTURY z dnia 6 lutego 2003 r., w sprawie bezpieczeństwa i higieny pracy podczas wykonywania robót budowlanych
- PN-B-03264:2002 Konstrukcje betonowe, żelbetowe i sprężone. Obliczenia statyczne i projektowanie
- PN-B-03020:1981 Grunty budowlane. Posadowienie bezpośrednie budowli. Obliczenia statyczne i projektowanie

INFORMACJA DOTYCZĄCA BEZPIECZEŃSTWA I OCHRONY ZDROWIA

INWESTOR: **GMINA KAŻMIERZ,**

ZADANIE INWESTYCYJNE: **ROZBUDOWA OCZYSZCZALNI ŚCIEKÓW W
KIĄCZYNIE WRAZ Z SIECIĄ KANALIZACJI
SANITARNEJ (tzw. układ: Kaźmierz - Kiączyn)**

OBIEKT (TEMAT): **POSADOWIENIE PRZEPOMPOWNI.**

ADRES BUDOWY: **Kaźmierz, Kiączyn – GM. KAŻMIERZ**

NR ZLECENIA (UMOWY): 1264/07

DATA OPRACOWANIA: 2008

BRANŻA: budowlana

STADIUM: P B-W

FUNKCJA	IMIĘ I NAZWISKO	NR UPRAWNIEŃ	PODPIS
PROJEKTANT	mgr inż. KRZYSZTOF JANISZEWSKI	7131/192/P/2002	
KIEROWNIK PRACOWNI	mgr inż. arch. MACIEJ DERESIŃSKI	207/90/Pw	

ZAKRES ROBÓT

- przygotowanie terenu pod budowę
- roboty ziemne
- roboty betonowe
- roboty montażowe
- zagospodarowanie terenu

WYKAZ ISTNIEJĄCYCH OBIEKTÓW

- sieć telekomunikacyjna
- sieć elektryczna i energetyczna
- sieć wodociągowa – indywidualny zakres na posesjach prywatnych
- sieć kanalizacji deszczowej i melioracyjnej
- sieć kanalizacji sanitarnej – indywidualny zakres na posesjach prywatnych

ELEMENTY ZAGOSPODAROWANIA TERENU, KTÓRE MOGĄ STWARZAĆ ZAGROŻENIE BEZPIECZEŃSTWA I ZDROWIA LUDZI

- podziemne i nadziemne instalacje sieci
- drogi dojazdowe
- urządzenia elektryczne
- place składowe materiałów

PRZEWIDYWANE ZAGROŻENIA WYSTĘPUJĄCE PODCZAS REALIZACJI ROBÓT BUDOWLANYCH ORAZ CZAS I MIEJSCE ICH WYSTĄPIENIA

- roboty ziemne
 - wpadnięcie do wykopu
 - przerwanie sieci instalacji elektrycznej będącej pod napięciem
 - obsunięcie skarp wykopu
 - ruch i praca maszyn
 - zalanie wykopu wodą gruntową
- roboty betonowe
 - ruch i praca maszyn
 - wpadnięcie do wykopu
 - spadające przedmioty do wykopu
 - uderzenia podczas transportu materiałów górą
- roboty montażowe
 - ruch i praca maszyn
 - wpadnięcie do wykopu
 - uderzenia podczas transportu elementów górą

- zerwanie lin, zawiesi itp. podczas transportu
- skaleczenia ostrymi krawędziami
- przygotowanie terenu pod budowę i zagospodarowanie terenu
 - place składowania materiałów
 - ruch i praca maszyn
 - wypadanie materiału podczas transportu

SPOSÓB PROWADZENIA INSTRUKTAŻU PRACOWNIKÓW PRZED PRZYSTĄPIENIEM DO REALIZACJI ROBÓT SZCZEGÓLNIE NIEBEZPIECZNYCH

- Przed przystąpieniem do robót szczególnie niebezpiecznych pracownicy winni uczestniczyć w instruktażu BHP na temat realizacji tych, wymaganych sposobów postępowania, zakresu wymaganych osłon osobistych.
- Pracownicy powinni zostać zapoznani i potwierdzić własnym podpisem instruktaż związany z tzw. „ryzykiem zawodowym” na stanowisku pracy.
- Instruktaże będą prowadzone przez kierownika lub mistrza budowy.

ŚRODKI TECHNICZNE I ORGANIZACYJNE, ZAPOBIEGAJĄCE NIEBEZPIECZEŃSTWOM WYNIKAJĄCYM Z WYKONYWANIA ROBÓT BUDOWLANYCH

- Stosować się do przepisów zawartych w ROZPORZĄDZENIU MINISTRA INFRASTRUKTURY z dnia 6 lutego 2003r. w sprawie bezpieczeństwa i higieny pracy podczas wykonywania robót budowlanych,
- Przed przystąpieniem do prac należy dokładnie przeszkolić pracowników odnośnie wykonywanych przez nich zadań. W każdym zespole powinna być osoba posiadająca właściwe świadectwo klasyfikacyjne SEP.
- Zabrania się stosowania niesprawnych urządzeń i narzędzi. Należy stosować wyłącznie narzędzia wyposażone w uchwyty z materiału izolacyjnego. Zadbać o właściwy strój.
- Rozdzielnice budowlane muszą być wyposażone w wyłączniki różnicowo-prądowe i uziemione.
- Wykopy winny zostać oporęczowane (taśma BHP na słupkach drewnianych lub prętach stalowych) w odległości 1,0 m od krawędzi wykopu.
- Strefy niebezpieczne należy wyznaczyć na czas pracy wokół dźwigów, wyciągu i koparki.
- Wydzielić i oznakować miejsca składowania materiałów łatwopalnych i miejsca, w których będzie zakaz otwartego ognia.
- Wykopy należy wykonywać o odpowiednim pochyleniu skarpy lub z odpowiednimi szalunkami i oporęczowaniem. Pracujący ubijarką /zasypy/ winni zmieniać się co 30 min.
- Zatrudnieni na wysokości winni bezwzględnie korzystać z zabezpieczeń przed upadkiem (oporęczowania) a w przypadku braku możliwości ich zastosowania używać indywidualnego sprzętu ochrony przed upadkiem. Miejsce i sposób mocowania linek asekuracyjnych wskazywać będą pracownicy nadzoru budowlanego.
- Przy robotach wykonywanych z pomostów i rusztowań praca na nich może być podejmowana po ich prawidłowym zamontowaniu i dokonanej odbiorze przez kierownika budowy. W czasie eksploatacji należy zapewnić ich pełną sprawność i kompletność oraz obciążenie pomostów w granicach dopuszczalnych. Zabrania się podejmowania pracy na różnych pomostach w jednym pionie. Pomosty winny być utrzymane w odpowiednim ładzie i porządku (potknięcie pracownika).

- Obsługa maszyn i urządzeń odbywać się winna przez osoby posiadające odpowiednie uprawnienia. Stanowiska pracy maszyn i urządzeń zlokalizować poza rejonami zagrożonymi upadkiem przedmiotów z wysokości. Na bieżąco utrzymywać urządzenia w pełnej sprawności technicznej i zapewnić bieżącą ich konserwację.
- Przewody elektryczne prowadzić w sposób wykluczający ich mechaniczne uszkodzenie i na bieżąco dokonywać pomiarów zerowania instalacji. Bieżąco wykonywać badania kontrolnie urządzeń zasilanych prądem elektrycznym.
- Drogi i ciągi pieszej komunikacji utrzymywać w należyтым porządku z zapewnieniem odpowiedniego oświetlenia. Wewnątrz obiektów zapewnić dogodne dojścia do stanowisk pracy.
- Budowa winna być wyposażona w podręczny sprzęt gaśniczy w oznakowanych miejscach wg potrzeb budowy. Roboty pożarowe niebezpieczne winny być prowadzone w odpowiedniej odległości od materiałów palnych i niebezpiecznych. Na stanowiskach pożarowo niebezpiecznych przygotować do ewentualnego użycia podręczny sprzęt p.poż.

OBLICZENIA STATYCZNE

Przepompownia P1

Geometria

Szerokość stopy B	[m]	2.70
Długość stopy L	[m]	2.70
Wysokość stopy H_f	[m]	0.20
Szerokość przekroju słupa b	[m]	2.00
Wysokość przekroju słupa h	[m]	2.00
Mimośród e_x	[m]	0.00
Mimośród e_y	[m]	0.00

Warunki gruntowe

Warstwa	Nazwa gruntu	Miaższość [m]	$\rho^{(n)}$ [t/m ³]	$C_u^{(n)}$ [kPa]	$\phi_u^{(n)}$ [°]	M [kPa]	M_o [kPa]
1	Gliny piaszczyste	2.00	2.05	35.90	20.15	41930.43	37741.16

Metoda określenia parametrów geotechnicznych		B
Głębokość posadowienia	[m]	5.48
Ciężar zasyпки	[kN/m ³]	20.00

Obciążenia

Numer zestawu	N [kN]	M_y [kNm]	T_y [kN]	M_x [kNm]	T_x [kN]
1	408.95	0.00	0.00	0.00	0.00

Stan graniczny nośności

DLA SCHEMATU NR 1

DLA WARSTWY NR 1

$$N=865.95 \text{ kN} \quad m \cdot Q_{fNB}=0.81 \cdot 13911.80 = 11268.56 \text{ kN}$$

$$N=865.95 \text{ kN} \quad m \cdot Q_{fNL}=0.81 \cdot 13911.80 = 11268.56 \text{ kN}$$

Naprężenia pod fundamentem

DLA SCHEMATU NR 1

Naprężenia w narożach:

$$q_1=118.79 \text{ kN/m}^2$$

$$q_2=118.79 \text{ kN/m}^2$$

$$q_3=118.79 \text{ kN/m}^2$$

$$q_4=118.79 \text{ kN/m}^2$$

Osiadanie fundamentu

DLA SCHEMATU NR1

Osiadania pierwotne = 0.000 cm

Osiadania wtórne = 0.000 cm

Osiadania całkowite = 0.000 cm

Nachylenie względem osi X = 0.00000 °

Nachylenie względem osi Y = 0.00000 °

Przechyłka = 0.00000 °

Warunek naprężeniowy $0.3 \cdot \sigma_{zp} = 0.3 \cdot 156.46 \text{ kN/m}^2 = 46.94 \text{ kN/m}^2$ $\sigma_{zd} = 41.83 \text{ kN/m}^2$

Głębokość, na której zachodzi warunek wytrzymałościowy = 7.78 m

Przepompownia P2

Geometria

Szerokość stopy B	[m]	2.70
Długość stopy L	[m]	2.70
Wysokość stopy H_f	[m]	0.30
Szerokość przekroju słupa b	[m]	2.00
Wysokość przekroju słupa h	[m]	2.00
Mimośród e_x	[m]	0.00
Mimośród e_y	[m]	0.00

Warunki gruntowe

Warstwa	Nazwa gruntu	Miaższość [m]	$\rho^{(n)}$ [t/m ³]	$C_u^{(n)}$ [kPa]	$\phi_u^{(n)}$ [°]	M [kPa]	M_o [kPa]
1	Piaski średnie	4.00	1.85	0.00	33.93	135516.69	121965.20

Metoda określenia parametrów geotechnicznych		B
Głębokość posadowienia	[m]	6.48
Ciężar zasyпки	[kN/m ³]	20.00

Obciążenia

Numer zestawu	N [kN]	M_y [kNm]	T_y [kN]	M_x [kNm]	T_x [kN]
1	423.23	0.00	0.00	0.00	0.00

Stan graniczny nośności

DLA SCHEMATU NR 1

DLA WARSTWY NR 1

$$N=971.35 \text{ kN} \quad m \cdot Q_{fNB}=0.81 \cdot 43602.77 = 35318.25 \text{ kN}$$

$$N=971.35 \text{ kN} \quad m \cdot Q_{fNL}=0.81 \cdot 43602.77 = 35318.25 \text{ kN}$$

Naprężenia pod fundamentem

DLA SCHEMATU NR 1

Naprężenia w narożach:

$$q_1=133.24 \text{ kN/m}^2$$

$$q_2=133.24 \text{ kN/m}^2$$

$$q_3=133.24 \text{ kN/m}^2$$

$$q_4=133.24 \text{ kN/m}^2$$

Osiadanie fundamentu

DLA SCHEMATU NR1

Osiadania pierwotne = 0.000 cm

Osiadania wtórne = 0.000 cm

Osiadania całkowite = 0.000 cm

Nachylenie względem osi X = 0.00000 °

Nachylenie względem osi Y = 0.00000 °

Przechyłka = 0.00000 °

$$\text{Warunek naprężeniowy } 0.3 \cdot \sigma_{zp} = 0.3 \cdot 159.34 \text{ kN/m}^2 = 47.80 \text{ kN/m}^2 \quad \sigma_{zd} = 46.93 \text{ kN/m}^2$$

Głębokość, na której zachodzi warunek wytrzymałościowy = 8.78 m

Przepompownia P3

Geometria

Szerokość stopy B	[m]	4.00
Długość stopy L	[m]	4.00
Wysokość stopy H_f	[m]	0.20
Szerokość przekroju słupa b	[m]	3.00
Wysokość przekroju słupa h	[m]	3.00
Mimośród e_x	[m]	0.00
Mimośród e_y	[m]	0.00

Warunki gruntowe

Warstwa	Nazwa gruntu	Miaższość [m]	$\rho^{(n)}$ [t/m ³]	$C_u^{(n)}$ [kPa]	$\phi_u^{(n)}$ [°]	M [kPa]	M_o [kPa]
1	Iły pylaste	4.00	1.80	34.29	19.45	38256.39	34434.20

Metoda określenia parametrów geotechnicznych		B
Głębokość posadowienia	[m]	4.85
Ciężar zasypki	[kN/m ³]	20.00

Obciążenia

Numer zestawu	N [kN]	M_y [kNm]	T_y [kN]	M_x [kNm]	T_x [kN]
1	707.56	0.00	0.00	0.00	0.00

Stan graniczny nośności

DLA SCHEMATU NR 1

DLA WARSTWY NR 1

$$N=1576.76 \text{ kN} \quad m \cdot Q_{fNB}=0.81 \cdot 26399.03 = 21383.21 \text{ kN}$$

$$N=1576.76 \text{ kN} \quad m \cdot Q_{fNL}=0.81 \cdot 26399.03 = 21383.21 \text{ kN}$$

Naprężenia pod fundamentem

DLA SCHEMATU NR 1

Naprężenia w narożach:

$$q_1=98.55 \text{ kN/m}^2$$

$$q_2=98.55 \text{ kN/m}^2$$

$$q_3=98.55 \text{ kN/m}^2$$

$$q_4=98.55 \text{ kN/m}^2$$

Osiadanie fundamentu

DLA SCHEMATU NR1

Osiadania pierwotne = 0.000 cm

Osiadania wtórne = 0.000 cm

Osiadania całkowite = 0.000 cm

Nachylenie względem osi X = 0.00000 °

Nachylenie względem osi Y = 0.00000 °

Przechyłka = 0.00000 °

$$\text{Warunek naprężeniowy } 0.3 \cdot \sigma_{zp} = 0.3 \cdot 140.38 \text{ kN/m}^2 = 42.11 \text{ kN/m}^2 \quad \sigma_{zd} = 38.94 \text{ kN/m}^2$$

Głębokość, na której zachodzi warunek wytrzymałościowy = 7.95 m

Przepompownia P4

Geometria

Szerokość stopy B	[m]	2.70
Długość stopy L	[m]	2.70
Wysokość stopy H_f	[m]	0.20
Szerokość przekroju słupa b	[m]	2.00
Wysokość przekroju słupa h	[m]	2.00
Mimośród e_x	[m]	0.00
Mimośród e_y	[m]	0.00

Warunki gruntowe

Warstwa	Nazwa gruntu	Miąszość [m]	$\rho^{(n)}$ [t/m ³]	$C_u^{(n)}$ [kPa]	$\phi_u^{(n)}$ [°]	M [kPa]	M_o [kPa]
1	Iły pylaste	0.80	1.80	35.09	19.80	40039.06	36038.76
2	Iły pylaste	4.00	1.80	36.73	20.49	43940.75	39550.63

Metoda określenia parametrów geotechnicznych		B
Głębokość posadowienia	[m]	4.08
Ciężar zasyпки	[kN/m ³]	20.00

Obciążenia

Numer zestawu	N [kN]	M_y [kNm]	T_y [kN]	M_x [kNm]	T_x [kN]
1	343.13	0.00	0.00	0.00	0.00

Stan graniczny nośności

DLA SCHEMATU NR 1

DLA WARSTWY NR 1

$$N=689.59 \text{ kN} \quad m \cdot Q_{fNB}=0.81 \cdot 10900.94 = 8829.76 \text{ kN}$$

$$N=689.59 \text{ kN} \quad m \cdot Q_{fNL}=0.81 \cdot 10900.94 = 8829.76 \text{ kN}$$

DLA WARSTWY NR 2

$$N=822.80 \text{ kN} \quad m \cdot Q_{fNB}=0.81 \cdot 14983.46 = 12136.60 \text{ kN}$$

$$N=822.80 \text{ kN} \quad m \cdot Q_{fNL}=0.81 \cdot 14983.46 = 12136.60 \text{ kN}$$

Naprężenia pod fundamentem

DLA SCHEMATU NR 1

Naprężenia w narożach:

$$q_1=94.59 \text{ kN/m}^2$$

$$q_2=94.59 \text{ kN/m}^2$$

$$q_3=94.59 \text{ kN/m}^2$$

$$q_4=94.59 \text{ kN/m}^2$$

Osiadanie fundamentu

DLA SCHEMATU NR1

Osiadania pierwotne = 0.209 cm

Osiadania wtórne = 0.000 cm

Osiadania całkowite = 0.209 cm

Nachylenie względem osi X = 0.00000 °

Nachylenie względem osi Y = 0.00000 °

Przechyłka = 0.00000 °

Warunek naprężeniowy $0.3 \cdot \sigma_{zp} = 0.3 \cdot 61.06 \text{ kN/m}^2 = 18.32 \text{ kN/m}^2$ $\sigma_{zd} = 16.55 \text{ kN/m}^2$
 Głębokość, na której zachodzi warunek wytrzymałościowy = 7.78 m

Przepompownia P5

Geometria

Szerokość stopy B	[m]	2.70
Długość stopy L	[m]	2.70
Wysokość stopy H_f	[m]	0.20
Szerokość przekroju słupa b	[m]	2.00
Wysokość przekroju słupa h	[m]	2.00
Mimośród e_x	[m]	0.00
Mimośród e_y	[m]	0.00

Warunki gruntowe

Warstwa	Nazwa gruntu	Miaższość [m]	$\rho^{(n)}$ [t/m ³]	$C_u^{(n)}$ [kPa]	$\phi_u^{(n)}$ [°]	M [kPa]	M_o [kPa]
1	Gliny	10.00	2.00	13.33	13.20	39401.78	23636.34

Metoda określenia parametrów geotechnicznych		B
Głębokość posadowienia	[m]	5.63
Ciężar zasyпки	[kN/m ³]	20.00

Obciążenia

Numer zestawu	N [kN]	M_y [kNm]	T_y [kN]	M_x [kNm]	T_x [kN]
1	382.12	0.00	0.00	0.00	0.00

Stan graniczny nośności

DLA SCHEMATU NR 1

DLA WARSTWY NR 1

$$N=850.97 \text{ kN} \quad m \cdot Q_{fNB}=0.81 \cdot 6520.36 = 5281.49 \text{ kN}$$

$$N=850.97 \text{ kN} \quad m \cdot Q_{fNL}=0.81 \cdot 6520.36 = 5281.49 \text{ kN}$$

Naprężenia pod fundamentem

DLA SCHEMATU NR 1

Naprężenia w narożach:

$$q_1=116.73 \text{ kN/m}^2$$

$$q_2=116.73 \text{ kN/m}^2$$

$$q_3=116.73 \text{ kN/m}^2$$

$$q_4=116.73 \text{ kN/m}^2$$

Osiadanie fundamentu

DLA SCHEMATU NR1

Osiadania pierwotne = 0.301 cm

Osiadania wtórne = 0.000 cm

Osiadania całkowite = 0.301 cm

Nachylenie względem osi X = 0.00000 °

Nachylenie względem osi Y = 0.00000 °

Przechyłka = 0.00000 °

$$\text{Warunek naprężeniowy } 0.3 \cdot \sigma_{zp} = 0.3 \cdot 87.60 \text{ kN/m}^2 = 26.28 \text{ kN/m}^2 \quad \sigma_{zd} = 24.55 \text{ kN/m}^2$$

Głębokość, na której zachodzi warunek wytrzymałościowy = 8.93 m

Przepompownia P6

Geometria

Szerokość stopy B	[m]	3.30
Długość stopy L	[m]	3.30
Wysokość stopy H_f	[m]	0.30
Szerokość przekroju słupa b	[m]	2.50
Wysokość przekroju słupa h	[m]	2.50
Mimośród e_x	[m]	0.00
Mimośród e_y	[m]	0.00

Warunki gruntowe

Warstwa	Nazwa gruntu	Miaższność [m]	$\rho^{(n)}$ [t/m ³]	$C_u^{(n)}$ [kPa]	$\phi_u^{(n)}$ [°]	M [kPa]	M_o [kPa]
1	Gliny piaszczyste	10.00	2.00	35.90	20.15	41930.43	37741.16

Metoda określenia parametrów geotechnicznych		B
Głębokość posadowienia	[m]	7.05
Ciężar zasyпки	[kN/m ³]	20.00

Obciążenia

Numer zestawu	N [kN]	M_y [kNm]	T_y [kN]	M_x [kNm]	T_x [kN]
1	728.59	0.00	0.00	0.00	0.00

Stan graniczny nośności

DLA SCHEMATU NR 1

DLA WARSTWY NR 1

$$N=1570.11 \text{ kN} \quad m \cdot Q_{fNB}=0.81 \cdot 24963.68 = 20220.58 \text{ kN}$$

$$N=1570.11 \text{ kN} \quad m \cdot Q_{fNL}=0.81 \cdot 24963.68 = 20220.58 \text{ kN}$$

Naprężenia pod fundamentem

DLA SCHEMATU NR 1

Naprężenia w narożach:

$$q_1=144.18 \text{ kN/m}^2$$

$$q_2=144.18 \text{ kN/m}^2$$

$$q_3=144.18 \text{ kN/m}^2$$

$$q_4=144.18 \text{ kN/m}^2$$

Osiadanie fundamentu

DLA SCHEMATU NR1

$$\text{Osiadania pierwotne} = 0.000 \text{ cm}$$

$$\text{Osiadania wtórne} = 0.000 \text{ cm}$$

$$\text{Osiadania całkowite} = 0.000 \text{ cm}$$

$$\text{Nachylenie względem osi X} = 0.00000 \text{ }^\circ$$

$$\text{Nachylenie względem osi Y} = 0.00000 \text{ }^\circ$$

$$\text{Przechyłka} = 0.00000 \text{ }^\circ$$

$$\text{Warunek naprężeniowy } 0.3 \cdot \sigma_{zp} = 0.3 \cdot 191.29 \text{ kN/m}^2 = 57.39 \text{ kN/m}^2 \quad \sigma_{zd} = 53.39 \text{ kN/m}^2$$

$$\text{Głębokość, na której zachodzi warunek wytrzymałościowy} = 9.75 \text{ m}$$

Przepompownia P8

Geometria

Szerokość stopy B	[m]	3.50
Długość stopy L	[m]	3.50
Wysokość stopy H_f	[m]	0.20
Szerokość przekroju słupa b	[m]	3.00
Wysokość przekroju słupa h	[m]	3.00
Mimośród e_x	[m]	0.00
Mimośród e_y	[m]	0.00

Warunki gruntowe

Warstwa	Nazwa gruntu	Miąższność [m]	$\rho^{(n)}$ [t/m ³]	$C_u^{(n)}$ [kPa]	$\phi_u^{(n)}$ [°]	M [kPa]	M_o [kPa]
1	Piaski drobne	10.00	1.85	0.00	30.90	92961.16	74368.80

Metoda określenia parametrów geotechnicznych		B
Głębokość posadowienia	[m]	5.15
Ciężar zasyпки	[kN/m ³]	20.00

Obciążenia

Numer zestawu	N [kN]	M_y [kNm]	T_y [kN]	M_x [kNm]	T_x [kN]
1	498.32	0.00	0.00	0.00	0.00

Stan graniczny nośności

DLA SCHEMATU NR 1

DLA WARSTWY NR 1

$$N=951.79 \text{ kN} \quad m \cdot Q_{fNB}=0.81 * 42232.37 = 34208.22 \text{ kN}$$

$$N=951.79 \text{ kN} \quad m \cdot Q_{fNL}=0.81 * 42232.37 = 34208.22 \text{ kN}$$

Naprężenia pod fundamentem

DLA SCHEMATU NR 1

Naprężenia w narożach:

$$q_1=77.70 \text{ kN/m}^2$$

$$q_2=77.70 \text{ kN/m}^2$$

$$q_3=77.70 \text{ kN/m}^2$$

$$q_4=77.70 \text{ kN/m}^2$$

Osiadanie fundamentu

DLA SCHEMATU NR1

$$\text{Osiadania pierwotne} = 0.060 \text{ cm}$$

$$\text{Osiadania wtórne} = 0.000 \text{ cm}$$

$$\text{Osiadania całkowite} = 0.060 \text{ cm}$$

$$\text{Nachylenie względem osi X} = 0.00000 \text{ }^\circ$$

$$\text{Nachylenie względem osi Y} = 0.00000 \text{ }^\circ$$

$$\text{Przechyłka} = 0.00000 \text{ }^\circ$$

$$\text{Warunek naprężeniowy } 0.3 \cdot \sigma_{zp} = 0.3 \cdot 73.80 \text{ kN/m}^2 = 22.14 \text{ kN/m}^2 \quad \sigma_{zd} = 20.37 \text{ kN/m}^2$$

$$\text{Głębokość, na której zachodzi warunek wytrzymałościowy} = 8.85 \text{ m}$$

Przepompownia P9

Geometria

Szerokość stopy B	[m]	4.00
Długość stopy L	[m]	4.00
Wysokość stopy H_f	[m]	0.30
Szerokość przekroju słupa b	[m]	3.00
Wysokość przekroju słupa h	[m]	3.00
Mimośród e_x	[m]	0.00
Mimośród e_y	[m]	0.00

Warunki gruntowe

Warstwa	Nazwa gruntu	Miąższość [m]	$\rho^{(n)}$ [t/m ³]	$C_u^{(n)}$ [kPa]	$\phi_u^{(n)}$ [°]	M [kPa]	M_o [kPa]
1	Gliny piaszczyste	10.00	2.00	36.31	20.32	42920.03	38631.89

Metoda określenia parametrów geotechnicznych		B
Głębokość posadowienia	[m]	7.90
Ciężar zasyпки	[kN/m ³]	20.00

Obciążenia

Numer zestawu	N [kN]	M_y [kNm]	T_y [kN]	M_x [kNm]	T_x [kN]
1	1043.31	0.00	0.00	0.00	0.00

Stan graniczny nośności

DLA SCHEMATU NR 1

DLA WARSTWY NR 1

$$N=2452.11 \text{ kN} \quad m \cdot Q_{fNB}=0.81 \cdot 40293.23 = 32637.52 \text{ kN}$$

$$N=2452.11 \text{ kN} \quad m \cdot Q_{fNL}=0.81 \cdot 40293.23 = 32637.52 \text{ kN}$$

Osiadanie fundamentu

DLA SCHEMATU NR1

Osiadania pierwotne = 0.320 cm

Osiadania wtórne = 0.000 cm

Osiadania całkowite = 0.320 cm

Nachylenie względem osi X = 0.00000 °

Nachylenie względem osi Y = 0.00000 °

Przechyłka = 0.00000 °

$$\text{Warunek naprężeniowy } 0.3 \cdot \sigma_{zp} = 0.3 \cdot 123.61 \text{ kN/m}^2 = 37.08 \text{ kN/m}^2 \quad \sigma_{zd} = 34.28 \text{ kN/m}^2$$

Głębokość, na której zachodzi warunek wytrzymałościowy = 12.60 m

Przepompownia P0

Geometria

Szerokość stopy B	[m]	4.00
Długość stopy L	[m]	4.00
Wysokość stopy H_f	[m]	0.20
Szerokość przekroju słupa b	[m]	3.00
Wysokość przekroju słupa h	[m]	3.00
Mimośród e_x	[m]	0.00
Mimośród e_y	[m]	0.00

Warunki gruntowe

Warstwa	Nazwa gruntu	Miąższność [m]	$\rho^{(n)}$ [t/m ³]	$C_u^{(n)}$ [kPa]	$\phi_u^{(n)}$ [°]	M [kPa]	M_o [kPa]
1	Piaski drobne	0.05	1.85	0.00	30.31	74541.82	59633.30
2	Piaski drobne	0.60	1.85	0.00	30.41	77385.50	61908.25
3	Gliny piaszczyste	1.50	1.85	33.13	18.93	35766.55	32193.11

Obciążenia

Numer zestawu	N [kN]	M_y [kNm]	T_y [kN]	M_x [kNm]	T_x [kN]
1	575.70	0.00	0.00	0.00	0.00

Stan graniczny nośności

DLA SCHEMATU NR 1

DLA WARSTWY NR 1

$$N=1276.90 \text{ kN} \quad m \cdot Q_{fNB} = 0.81 \cdot 41608.21 = 33702.65 \text{ kN}$$

$$N=1276.90 \text{ kN} \quad m \cdot Q_{fNL} = 0.81 \cdot 41608.21 = 33702.65 \text{ kN}$$

DLA WARSTWY NR 2

$$N=1293.32 \text{ kN} \quad m \cdot Q_{fNB} = 0.81 \cdot 40701.30 = 32968.05 \text{ kN}$$

$$N=1293.32 \text{ kN} \quad m \cdot Q_{fNL} = 0.81 \cdot 40701.30 = 32968.05 \text{ kN}$$

DLA WARSTWY NR 3

$$N=1510.41 \text{ kN} \quad m \cdot Q_{fNB} = 0.81 \cdot 25953.64 = 21022.45 \text{ kN}$$

$$N=1510.41 \text{ kN} \quad m \cdot Q_{fNL} = 0.81 \cdot 25953.64 = 21022.45 \text{ kN}$$

Osiadanie fundamentu

DLA SCHEMATU NR1

Osiadania pierwotne = 0.249 cm

Osiadania wtórne = 0.000 cm

Osiadania całkowite = 0.249 cm

Nachylenie względem osi X = 0.00000 °

Nachylenie względem osi Y = 0.00000 °

Przechyłka = 0.00000 °

$$\text{Warunek naprężeniowy } 0.3 \cdot \sigma_{zp} = 0.3 \cdot 68.45 \text{ kN/m}^2 = 20.53 \text{ kN/m}^2 \quad \sigma_{zd} = 20.42 \text{ kN/m}^2$$

Głębokość, na której zachodzi warunek wytrzymałościowy = 8.15 m

Przepompownia P7

Geometria

Szerokość stopy B	[m]	3.50
Długość stopy L	[m]	3.50
Wysokość stopy H_f	[m]	0.20
Szerokość przekroju słupa b	[m]	3.00
Wysokość przekroju słupa h	[m]	3.00
Mimośród e_x	[m]	0.00
Mimośród e_y	[m]	0.00

Warunki gruntowe

Warstwa	Nazwa gruntu	Miaższkość [m]	$\rho^{(n)}$ [t/m ³]	$C_u^{(n)}$ [kPa]	$\phi_u^{(n)}$ [°]	M [kPa]	M_o [kPa]
1	Piaski średnie	2.45	1.85	0.00	33.31	114683.39	103215.16

Obciążenia

Numer zestawu	N [kN]	M_y [kNm]	T_y [kN]	M_x [kNm]	T_x [kN]
1	455.63	0.00	0.00	0.00	0.00

Stan graniczny nośności

DLA SCHEMATU NR 1

DLA WARSTWY NR 1

$$N=862.30 \text{ kN} \quad m \cdot Q_{fNB}=0.81 \cdot 47891.02 = 38791.72 \text{ kN}$$

$$N=862.30 \text{ kN} \quad m \cdot Q_{fNL}=0.81 \cdot 47891.02 = 38791.72 \text{ kN}$$

Osiadanie fundamentu

DLA SCHEMATU NR1

Osiadania pierwotne = 0.040 cm

Osiadania wtórne = 0.000 cm

Osiadania całkowite = 0.040 cm

Nachylenie względem osi X = 0.00000 °

Nachylenie względem osi Y = 0.00000 °

Przechyłka = 0.00000 °

Warunek naprężeniowy $0.3 \cdot \sigma_{zp} = 0.3 \cdot 67.12 \text{ kN/m}^2 = 20.14 \text{ kN/m}^2$ $\sigma_{zd} = 19.99 \text{ kN/m}^2$

Głębokość, na której zachodzi warunek wytrzymałościowy = 8.05 m

OŚWIADCZENIE

Oświadczam, że niniejsza dokumentacja projektowa p.n. **ROZBUDOWA OCZYSZCZALNI ŚCIEKÓW W KŁĄCZYNIĘ WRAZ Z SIECIĄ KANALIZACJI SANITARNEJ (tzw. układ: Kaźmierz-Kiączyn). POSADOWIENIE PRZEPOMPOWNI**, została wykonana zgodnie z umową, zasadami współczesnej wiedzy technicznej, obowiązującymi w tym zakresie przepisami i normami, i że została wykonana w stanie kompletnym z punktu widzenia celu, któremu ma służyć.

mgr inż. arch. **Maciej Deresiński**
uprawnienia: **207/90/Pw**

mgr inż. **Krzysztof Janiszewski**
uprawnienia: **7131/192/P/2002**

inż. **Tomasz Bździak**
uprawnienia: **---**

POZNAŃ 2008r.

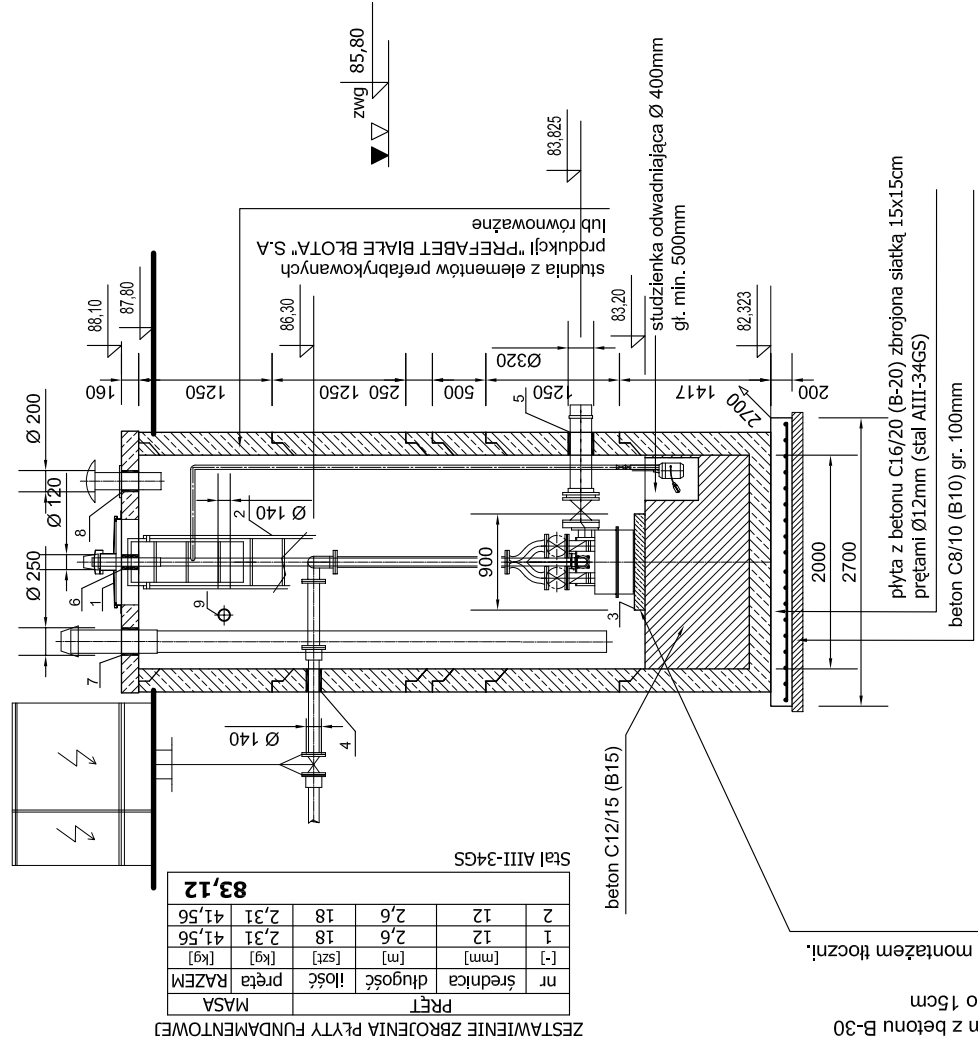
POSADOWIENIE PRZEPOMPOWNI ŚCIEKÓW P1

skala 1:50

1. Wiaz stalowy nierdzewny CWL 800 x 800 z kominkiem went. z silownikiem pneum.- Corol - 1kpl.
2. Drabinka wiazowa z poręczą wysuwana z stali nierdzewnej .typ CDR, - Corol - 1 kpl.
3. Cokół betonowy B-30
4. Przejście szczelne łańcuchowe DN 100, typ ŁU-2,N-A2, -Integra - 1 kpl.
5. Przejście szczelne łańcuchowe DN 250, typ ŁU-5,N-A2, -Integra - 1 kpl.
6. Przejście szczelne łańcuchowe DN 75, typ ŁU-3,N-A2, -Integra - 1 kpl.
7. Przejście szczelne łańcuchowe DN 200, typ ŁU-3,N-A2, -Integra - 1 kpl.
8. Przejście szczelne łańcuchowe DN 160, typ ŁU-2,N-A2, -Integra - 1 kpl.
9. Przejście szczelne łańcuchowe DN 100, typ ŁU-2,N-A2, -Integra - 1 kpl.

UWAGA:

- Posadzkę w komorze wyprofilować z 0,5% spadkiem do studzienki pompy [16]
- Poziomy odcinek rurociągu odpowietrzającego [14] ułożyć ze spadkiem 0,5% do komory
- Rurociągi mocować do ścian obejmami z kółkami rozporowymi
- Otwierania kochierzy pod PN 10
- Otwór w stropie pod wentylator D 200 mm
- Dla studni prefabrykowanych należy zastosować beton Kl. >45 i wodoszczelności W8
- Pozłom wody gruntowej ustabilizowanej- 2,2 m.p.p.t. może ulec wahaniom
- Rurociągi, wyposażenie, przejścia szczelne wg projektu branżowego oraz dostawcy przepompowni
- Otulina zbrojenia fundamentu 50mm
- Beton i uszczelki muszą być odporne na agresywne oddziaływanie ścieków i gazów (CH4, H2S, CO, CO2), 4-spH<8
- Wszystkie przejścia szczelne łańcuchowe wykonać w trakcie montażu w nawiązaniu do rzeczywistych rzędnych
- Zbiornik tłoczni ścieków wraz z pełnym wyposażeniem technologicznym i sterowaniem będą objęte zamówieniem u dostawcy jako kompletna całość.
- Zastępcze charakterystyczne obciążenie równomiernie rozłożone od pojazdów 10kN/m2
- Rodzaj elementów prefabrykowanych zbiornika ustalić z producentem na podstawie głębokości posadowienia oraz zadanych obciążeń
- Dokładne położenie otworów w płycie górnej ustalić z dostawcą przepompowni

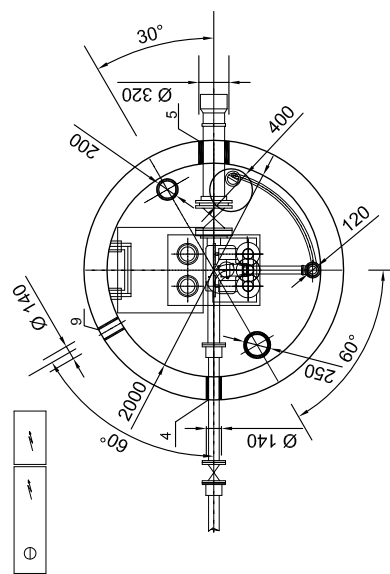


ZESTAWIENIE ZBROJENIA PŁYTY FUNDAMENTOWEJ

nr	średnica	długość	ilość	preta	RAZEM	preta	RAZEM
[-]	[mm]	[m]	[szt]	[kg]		[kg]	
1	12	2,6	18	2,31	41,56	18	2,31
2	12	2,6	18	2,31	41,56	18	2,31

83,12

Stal AIII-34GS



płyta fundamentowa gr. ok. 10cm z betonu B-30 zbrojona krzyżowo w osi płyty co 15cm pretaami Ø12mm ze stali A III. Dokładną grubość ustalić przed montażem tłoczni.

PRZEDSIĘBIORSTWO PROJEKTOWO-USLUGOWE POIŁPROJEKT		Zadanie inwestycyjne ROZBUDOWA OCZYSZCZALNI ŚCIEKÓW W KŁĄCZYNIE Z SIECIĄ KANALIZACJI SANITARNEJ	
Projektował mgr inż. K. Janiszewski	7/131/192/P/2002	2008	Miejscowość KAŹMIERZ
Opracował inż. T. Bzdziak		2008	Objekt PRZEPOMPOWNIA P1
Sprawił mgr inż. arch. M. Deresiński	207/80/Pw	2008	Treść rys. POSADOWIENIE PRZEPOMPOWNI ŚCIEKÓW P1
Nr zlecenia Branża	Imię i nazwisko budowlana	Data Stadium PB	Skala 1:50 Nr rys. 01.00