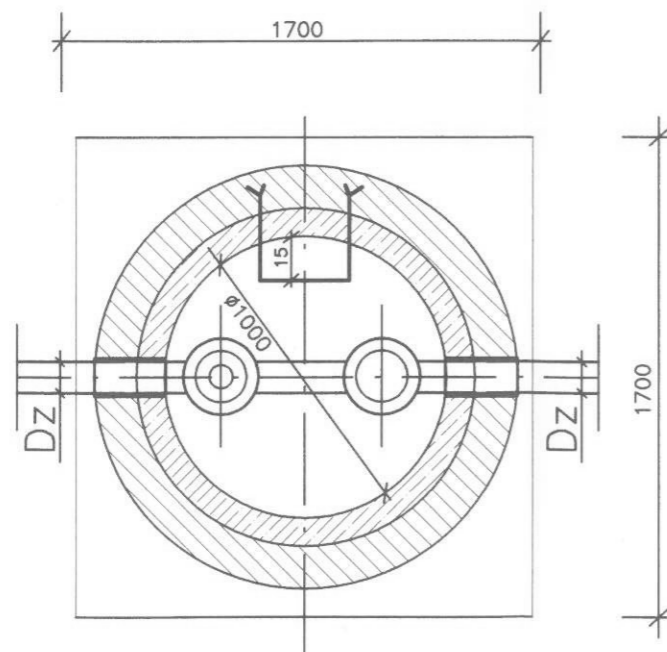
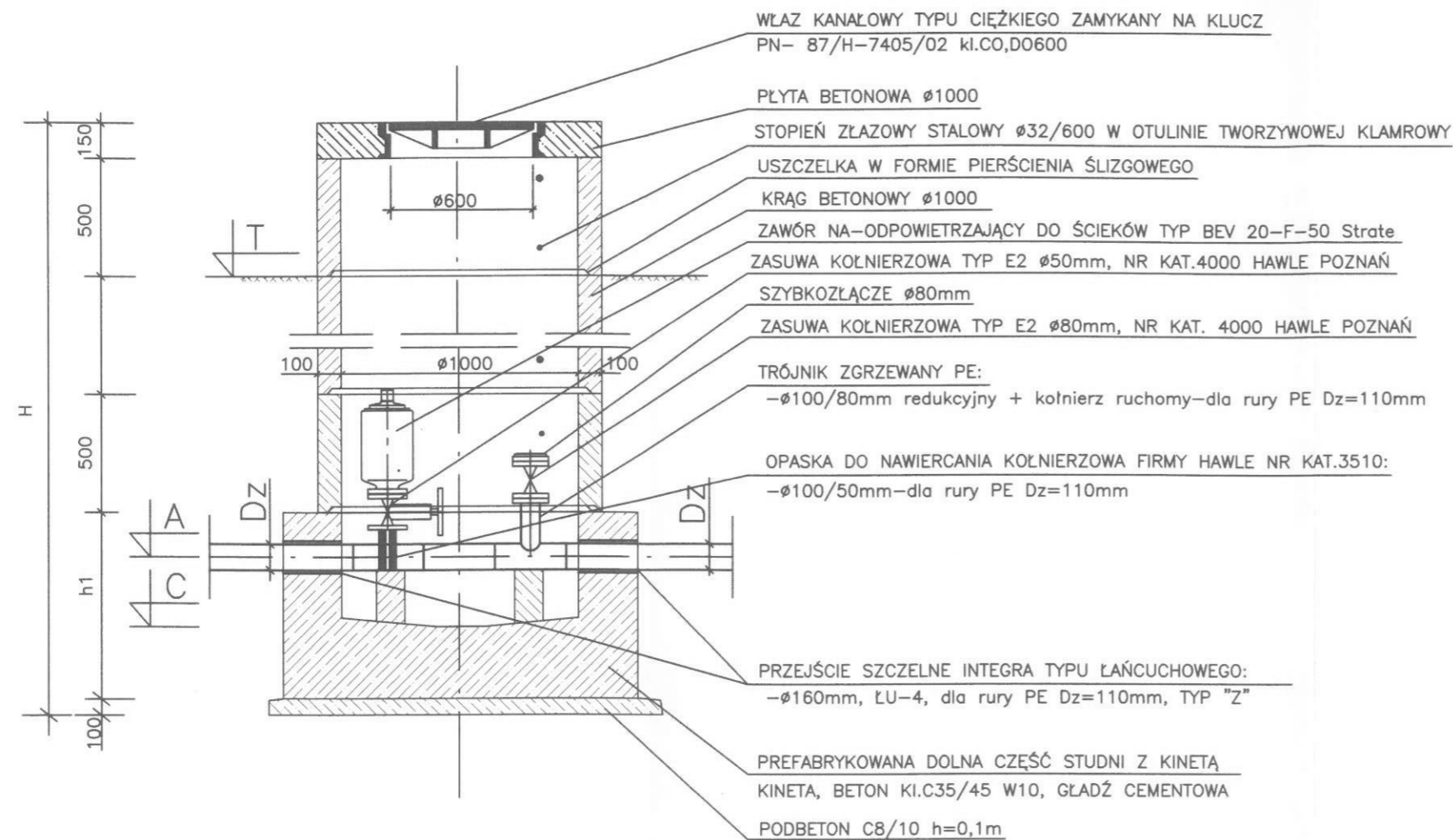


STUDNIA Z ZAWOREM NA-ODPOWIETRZAJĄCYM I CZYSZCZAKIEM

MATERIAŁ RUROCIĄGU	NR WĘZŁA STUDNI	Dz	T	A	C
-	-	[mm]	m n.p.m.		
PE PN10 SDR17 PE100	w9(Odp.1)	110x6,6	90,70	89,20	88,70



STAROSTWO POWIATOWE
w Szamotułach
ul. Wojska Polskiego 4
64-500 Szamotuły

PRZEDSIĘBIORSTWO PROJEKTOWO-USŁUGOWE POI/PROJEKT					Zadanie Inwestycyjne ROZBUDOWA OCZYSZCZALNI ŚCIEKÓW w KŁĄCZYNIĘ Z SIECIĄ KANALIZACJI SANITARNEJ	
Projektował	inż. H. Witkowska	327i8/87/Pw	IV.08.	<i>HW</i>	Miejscowość K A Ź M I E R Z	
Opracował	mgr inż. Maciej Roszkiewicz		IV.08.	<i>Warko</i>	Objekt Kanalizacja sanitarna, rurociągi tłoczne i pompownie	
Opracował	mgr inż. Leszek Paluszyński		IV.08.	<i>LM</i>		
Sprawdził	mgr inż. Ewa Cwikła	WKP/0091/ PWOS/03	IV.08.	<i>MC</i>	Treść rys. SCHEMAT STUDNI NA-ODPOWIETRZAJĄCEJ BETONOWEJ Ø1000mm	
Kier.Prac.	mgr inż. arch. M.Deresiński	207/90/Pw	IV.08.	<i>MD</i>		
Nr zlecenia	Imię i nazwisko	Nr upraw.	Data	Podpis	Skala ----	
1264/07	Branża sanitarna		Stadium PW		Nr rys. 35 10	