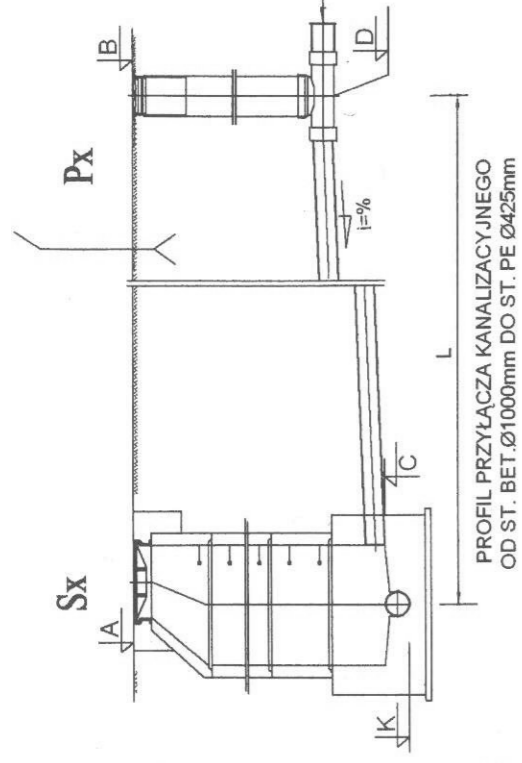


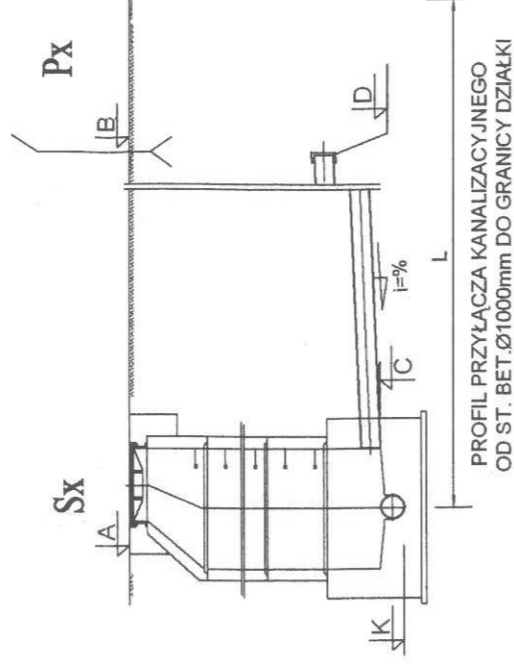
ZESTAWIENIE PRZYŁĄCZY - ZLEWNIĄ P1

Nr roz- wiązania	Nr studni na sieci	Odcinek przyłącza	Rzędna terenu przyłącza		Rzędna dna studzienki Sx	Rzędna dna kanalu		Spadki i (%)	Długość l (m)	Materiał średnica (mm)
			A	B		C	D			
-	-	-	-	-	-	-	-	-	-	-
1	S3	P1	87,60	87,60	84,03	86,00	86,10	3,3	3,0	PCV 160
1	S4	P2	87,65	87,65	84,18	85,95	86,15	8,0	2,5	PCV 160
2	S4	P3	87,65	87,65	84,18	85,95	86,15	13,3	1,5	PCV 160
2	S5	P4	87,70	87,70	84,25	86,10	86,20	5,0	2,0	PCV 160
2	S6	P5	87,80	87,80	84,31	86,20	86,30	5,0	2,0	PCV 160
2	S7	P6	87,60	87,60	84,37	86,00	86,10	5,0	2,0	PCV 160
2	S8	P7	87,40	87,40	84,43	85,80	85,90	5,0	2,0	PCV 160
2	S9	P8	87,55	87,55	84,49	85,95	86,05	5,0	2,0	PCV 160
2	S15	P9	87,65	87,65	85,31	86,05	86,15	6,7	1,5	PCV 160
2	S16	P10	87,60	87,60	85,38	86,00	86,10	6,7	1,5	PCV 160
2	S17	P11	87,50	87,50	85,47	85,90	86,00	6,7	1,5	PCV 160
2	S18	P12	87,45	87,45	85,51	85,85	85,95	6,7	1,5	PCV 160
2	S19	P13	84,40	84,40	85,57	85,80	85,90	6,7	1,5	PCV 160
2	S32	P14	87,40	87,40	85,90	85,90	85,91	1,0	1,0	PCV 160
2	S22	P15	88,55	88,55	86,30	86,95	87,05	5,0	2,0	PCV 160
2	S22	P16	88,55	88,55	86,30	86,95	87,05	5,0	2,0	PCV 160
2	S23	P17	88,90	88,90	86,48	87,30	87,40	10,0	1,0	PCV 160
2	S24	P18	88,70	88,70	86,54	87,10	87,20	10,0	1,0	PCV 160
2	S25	P19	88,40	88,40	86,69	86,79	86,89	6,7	1,5	PCV 160
2	S26	P20	88,50	88,50	86,75	86,75	86,85	6,7	1,5	PCV 160
2	S33	P21	87,27	87,27	85,77	85,77	85,80	3,0	1,0	PCV 160
2	S30	P22	86,64	86,64	85,03	85,03	85,05	2,0	1,0	PCV 160

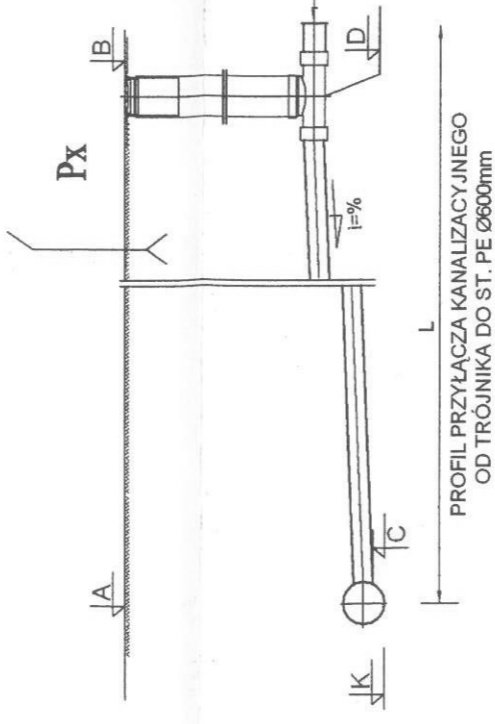
nr 1)



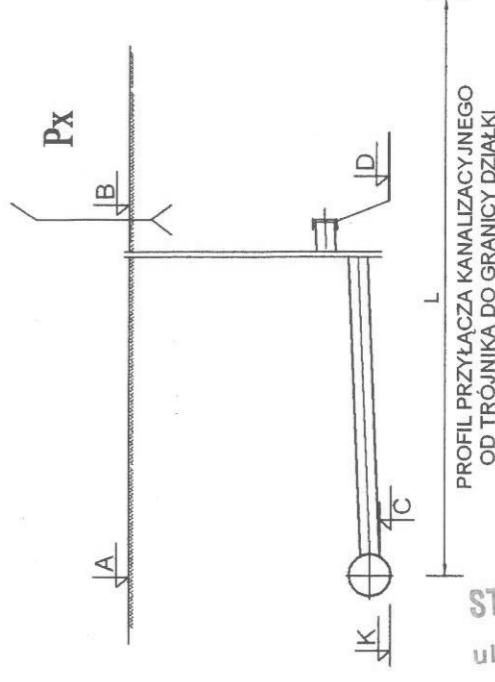
nr 2)



nr 3)



nr 4)



STAROSTWO POWIATOWE
w Szamotulach
ul. Wojska Polskiego 4
64-500 Szamotuly

PRZEDSIĘBIORSTWO PROJEKTOWO-USŁUGOWE

POI PROJEKT

Projektował	inż. H. Witkowska	32718/87/PW	IV.08.	<i>HW</i>	Miejscowość	K A Ź M I E R Z
Opracował	mgr inż. Maciej Roszkiewicz		IV.08.	<i>Maciej</i>	Obiekt	Kanalizacja sanitarna, rurociągi tłoczne i pompownie
Opracował	mgr inż. Leszek Paluszynski		IV.08.	<i>L.P.</i>	Treść rys.	Skala --- Nr rys. 33
Sprawdził	mgr inż. Ewa Cwikla	WKP0091/PWOS/03	IV.08.	<i>E.C.</i>		
Kier.Prac.	mgr inż. arch. M. Deresinski	207/90/PW	IV.08.	<i>M.D.</i>		
Nr zlecenia	Imię i nazwisko	Nr upraw.	Data	Podpis		
1264/07	sanitarna		Stadium	PW		

Zadanie inwestycyjne
ROZBUDOWA OCZYSZCZALNI ŚCIEKÓW
w KŁĄCZYNIE Z SIECIĄ KANALIZACJI
SANITARNEJ

ZESTAWIENIE PRZYŁĄCZY
KANALIZACJI SANITARNEJ
ZLEWNIĄ P1