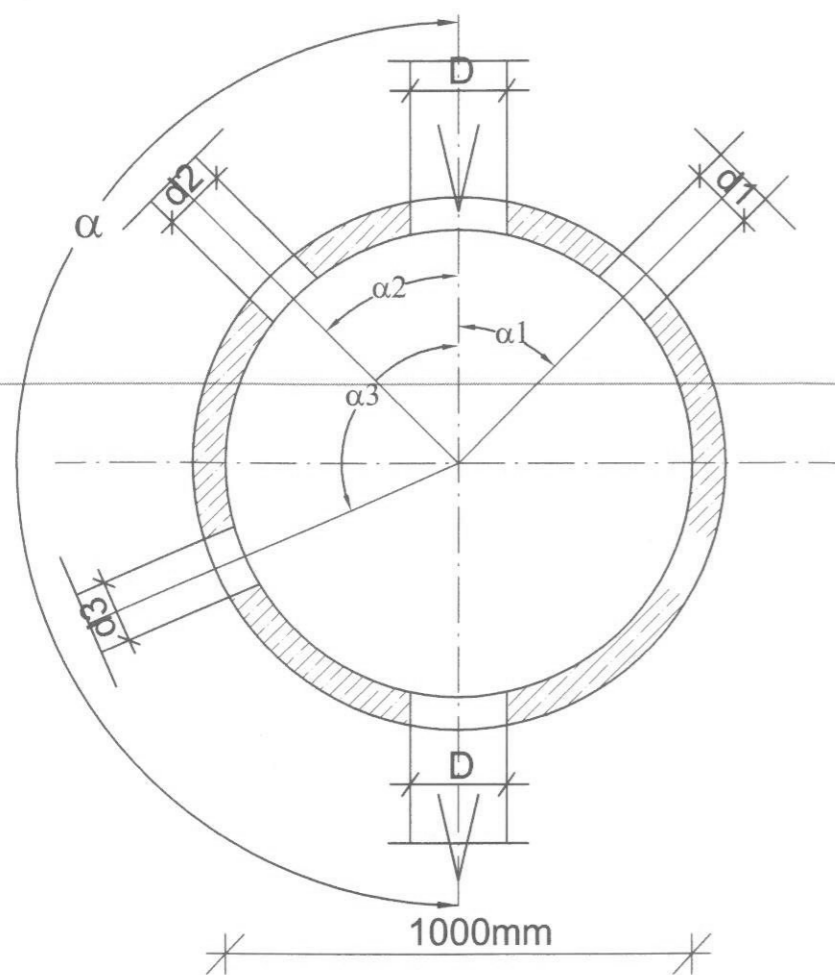


Nr studni	S1	S2	S3	S4	S5	S6	S7	S8	S9	S10	S11	S12	S13	S14	S15	S16	S17	S18	S19	S20	S21	S22	S23
Średnica studni	φ1000	φ1000	φ1000	φ1000	φ1000	φ1000	φ1000	φ1000	φ1000	φ1000	φ1000	φ1000	φ1000	φ1000	φ1000	φ1000	φ1000	φ1000	φ1000	φ1000	φ1000	φ1000	φ1000
Rzędna terenu	87,80	87,60	87,60	87,65	87,70	87,80	87,60	87,40	87,55	87,55	87,79	87,75	87,75	87,60	87,65	87,60	87,50	87,45	87,40	87,35	87,30	88,55	88,90
Rzędna dna kanału głównego	83,90	83,95	84,03	84,18	84,25	84,31	84,37	84,43	84,49	84,52	84,88	84,99	85,03	85,29	85,31	85,38	85,47	85,51	85,57	85,69	85,80	86,30	86,48
Rzędna kanału bocznego k1	-	-	86,60	85,95	86,10	86,20	86,00	-	-	84,78	-	86,00	-	-	86,05	86,00	85,90	85,85	85,80	85,87	-	86,95	87,30
Rzędna kanału bocznego k2	-	-	-	85,95	-	-	-	85,80	85,95	-	-	-	-	-	-	-	-	-	-	-	-	-	-
Rzędna kanału bocznego k3	-	-	-	-	-	-	-	85,71	-	-	-	-	-	-	-	-	-	-	-	-	-	-	-
Średnica kanału głównego d	250	250	250	250	250	250	250	250	250	250	250	250	250	250	250	250	250	250	250	252500	250/160	250	250
Średnica kanału bocznego d1	-	-	160	160	160	160	160	-	-	250	-	250	-	-	160	160	160	160	160	250	-	160	160
Średnica kanału bocznego d2	-	-	-	160	-	-	-	160	160	-	-	-	-	-	-	-	-	-	-	-	-	160	-
Średnica kanału bocznego d3	-	-	-	-	-	-	-	250	-	-	-	-	-	-	-	-	-	-	-	-	-	-	-
Kąt zmiany trasy kanału głównego α	90°	270°	180°	180°	180°	180°	180°	270°	180°	90°	180°	180°	100°	255°	180°	180°	180°	180°	180°	180°	180°	180°	180°
Kąt wcięcia bocznego α 1	-	-	90°	90°	90°	90°	90°	-	-	90°	-	90°	-	-	90°	90°	90°	90°	90°	90°	-	90°	90°
Kąt wcięcia bocznego α 2	-	-	-	90°	-	-	-	90°	90°	-	-	-	-	-	-	-	-	-	-	-	-	90°	-
Kąt wcięcia bocznego α 3	-	-	-	-	-	-	-	180°	-	-	-	-	-	-	-	-	-	-	-	-	-	-	-

S24	S25	S26	S27	S28	S29	S30	S31	S32	S33
φ1000	φ1000	φ1000	φ1000	φ1000	φ1000	φ1000	φ1000	φ1000	φ1000
88,70	88,40	88,50	87,25	87,00	86,68	86,64	87,10	87,40	87,27
86,34	86,69	86,75	84,68	84,75	84,96	85,03	84,80	85,90	85,77
87,10	86,79	-	-	84,75	-	-	-	-	-
-	-	-	-	-	-	-	-	-	-
-	-	-	-	-	-	-	-	-	-
250	250/160	250	250	250	250	250/160	250	250/160	250/160
160	160	-	-	250	-	-	-	-	-
-	-	-	-	-	-	-	-	-	-
-	-	-	-	-	-	-	-	-	-
180°	180°	270°	180°	90°	270°	270°	120°	125°	270°
90°	90°	-	-	180°	-	-	-	-	-
-	-	-	-	-	-	-	-	-	-
-	-	-	-	-	-	-	-	-	-

STAROSTWO POWIATOWE
w Szamotulach
ul. Wojska Polskiego 4
64-500 Szamotyły



PRZEDSIĘBIORSTWO PROJEKTOWO-USŁUGOWE POI PROJEKT					Zadanie inwestycyjne ROZBUDOWA OCZYSZCZALNI ŚCIEKÓW w KŁĄCZYNIĘ Z SIECIĄ KANALIZACJI SANITARNEJ	
Projektował	inż. H. Witkowska	32718/87/Pw	IV.08.	<i>H. Witkowska</i>	Miejscowość K A Ż M I E R Z	
Opracował	mgr inż. Maciej Roszkiewicz		IV.08.	<i>Maciej Roszkiewicz</i>	Obiekt Kanalizacja sanitarna, rurociągi tłoczne i pompownie	
Opracował	mgr inż. Leszek Paluszyński		IV.08.	<i>Leszek Paluszyński</i>	Treść rys.	
Sprawdził	mgr inż. Ewa Cwikła	WKP/0091/ PWOS/03	IV.08.	<i>Ewa Cwikła</i>	ZESTAWIENIE STUDNI REWIZYJNYCH	
Kier.Prac.	mgr inż. arch. M. Deresiński	207/90/Pw	IV.08.	<i>M. Deresiński</i>	Skala ---	
Nr zlecenia	Imię i nazwisko	Nr upraw.	Data	Podpis	Nr rys. 32	
1264/07	Branża sanitarna		Stadium PW			