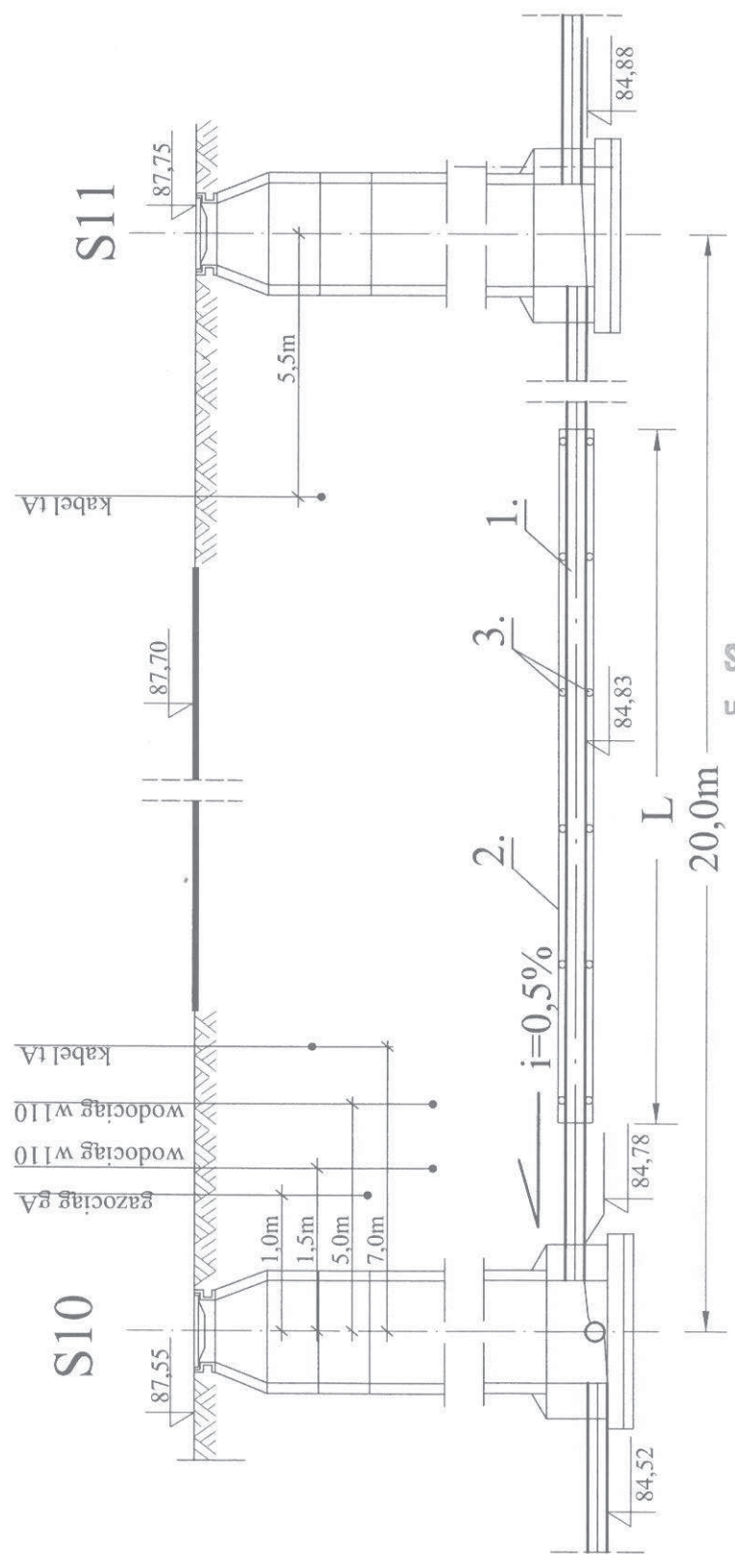


SCHEMAT NR 1 PRZEWIERTU POD DROGĄ

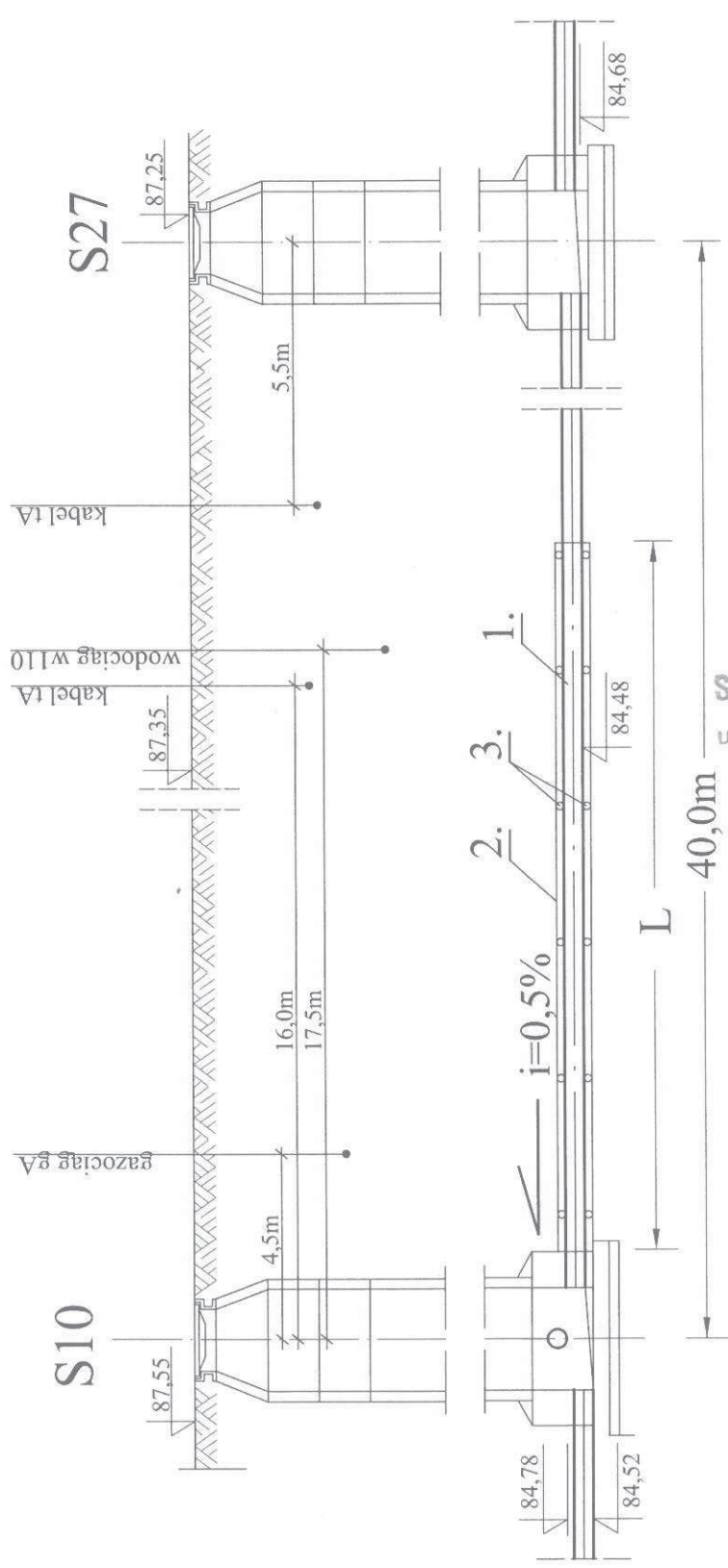


STAROSTWO POWIATOWE
 w Szamotułach
 ul. Wojska Polskiego 4
 64-500 Szamotuły

PRZEDSIĘBIORSTWO PROJEKTOWO-USŁUGOWE POI PROJEKT		Zadanie inwestycyjne ROZBUDOWA OCZYSZCZALNI ŚCIEKÓW w KŁĄCZYNIĘ Z SIECIĄ KANALIZACJI SANITARNEJ	
Projektował	inż. H. Witkowska	32718/87/Pw	IV.08.
Opracował	mgr inż. Maciej Roszkiewicz		IV.08.
Opracował	mgr inż. Paluszynski		IV.08.
Sprawdził	mgr inż. Ewa Cwikła	WKP0091/ PWOS03	IV.08.
Kier. Prac.	mgr inż. arch. M. Derosiński	207/90/Pw	IV.08.
Nr zlecenia	Imię i nazwisko	Nr upraw.	Data
1264/07	sanitarna		
		Stadium PW	
		Miejscowość K A Ź M I E R Z	
		Obiekt Kanalizacja sanitarna, rurociągi tłoczne i pompownie	
		Treść rys. --- Nr rys. 28	

L.P.	NAZWA ELEMENTU	Materiał	jednostka	NUMER ROZWIĄZANIA				
				1	2	3	4	5
				dz=110x3,2	dz=160x4,7	dz=200x5,9	dz=250x7,3	dz=500x14,6
				D=273x7,6	D=356x10,9	D=406x9,5	D=406x9,5	D=711x7,1
				ILOŚĆ	ILOŚĆ	ILOŚĆ	ILOŚĆ	ILOŚĆ
1.	Rura kanalizacyjna PVC kl. "S"	PVC	m				15,0	
2.	Rura wiertnicza	stal	m				15,0	
3.	Podpórka do wprowadzania rur	PVC	szt.				15	

SCHEMAT NR 2 PRZEWIERTU PRZY ZABUDOWIE MIESZKALNEJ



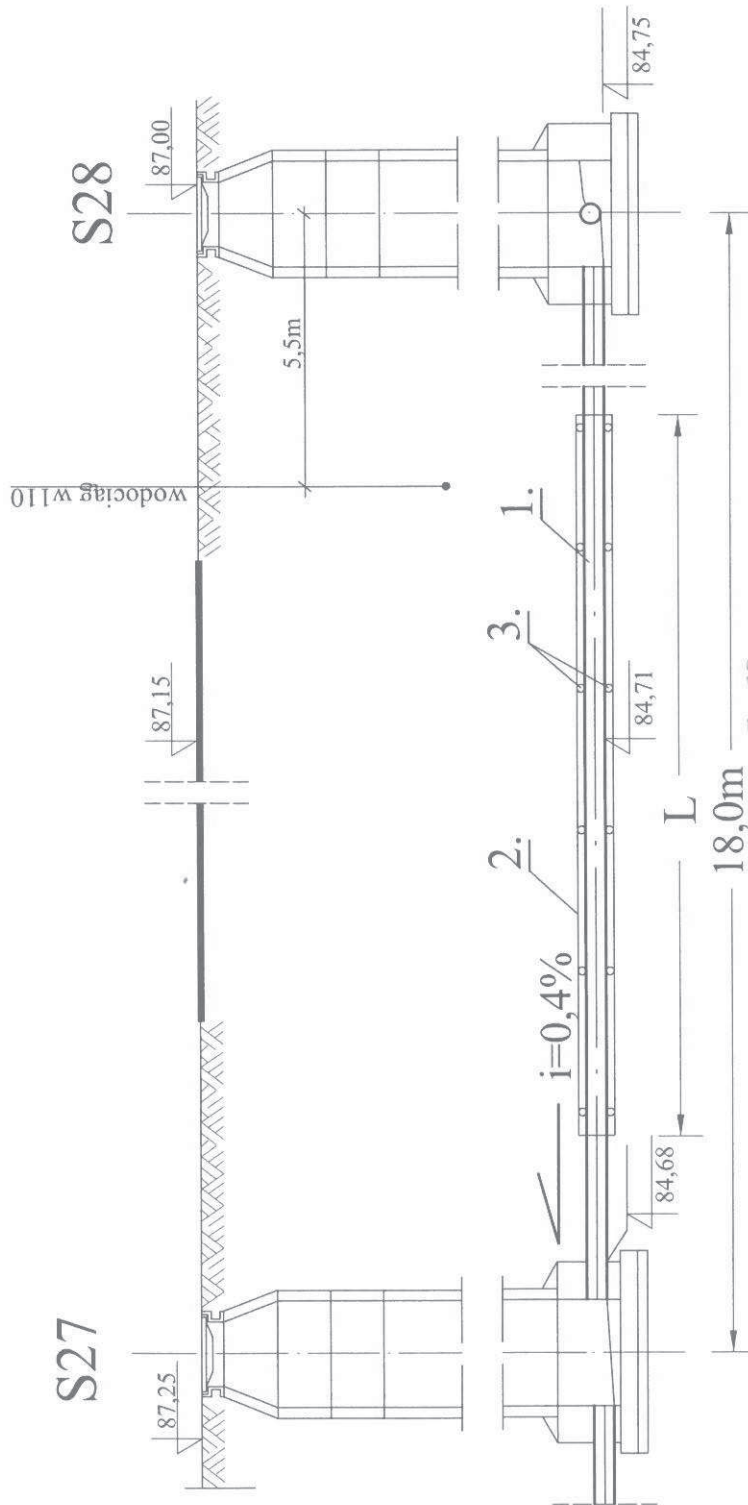
STAROSTWO POWIATOWE
w Szamotułach
ul. Wojska Polskiego 4
64-500 Szamotuły

PRZEDSIĘBIORSTWO PROJEKTOWO-USŁUGOWE POI PROJEKT		Zadanie inwestycyjne ROZBUDOWA OCZYSZCZALNI ŚCIEKÓW W KŁACZYNIĘ Z SIECIĄ KANALIZACJI SANITARNEJ	
Projektował	inż. H. Witkowska	327/8/67/Pw	IV.08.
Opracował	mgr inż. Maciej Roszkiewicz		IV.08.
Opracował	mgr inż. Leszek Paluszynski		IV.08.
Sprawdził	mgr inż. Ewa Cwikła	WKP/0091/ PWOS/03	IV.08.
Kier. Prac.	mgr inż. arch. M. Deresiński	207/90/Pw	IV.08.
Nr zlecenia	Imię i nazwisko	Nr upraw.	Data
1264/07	Branża sanitarna		Stadium
			PW
			Podpis
			Skala

			Nr rys.
			29

L.P.	NAZWA ELEMENTU	Materiał	jednostka	WYKAZ MATERIAŁÓW				
				1	2	3	4	5
				$d_z=110 \times 3,2$	$d_z=160 \times 4,7$	$d_z=200 \times 5,9$	$d_z=250 \times 7,3$	
				$D=273 \times 7,6$	$D=356 \times 10,9$	$D=406 \times 9,5$	$D=711 \times 7,1$	
				ILOŚĆ	ILOŚĆ	ILOŚĆ	ILOŚĆ	
1.	Rura kanalizacyjna PVC kl. "S"	PVC	m			18,0		
2.	Rura wiertnicza	stal	m			18,0		
3.	Podpórka do wprowadzania rur	PVC	szk.			18		

SCHEMAT NR 3 PRZEWIERTU POD DROGĄ



STAROSTWO POWIATOWE
w Szamotułach
ul. Wojska Polskiego 4
64-500 Szamotuły

L.P.	Materiał	jednostka	WYKAZ MATERIAŁÓW				
			1	2	3	4	5
	NAZWA ELEMENTU		dz=110x3,2	dz=160x4,7	dz=200x5,9	dz=250x7,3	dz=500x14,6
			D=273x7,6	D=356x10,9	D=406x9,5	D=406x9,5	D=711x7,7
			ILOŚĆ	ILOŚĆ	ILOŚĆ	ILOŚĆ	ILOŚĆ
1.	Rura kanalizacyjna PVC kl. "S"	m			10,5		
2.	Rura wiertnicza	m			10,5		
3.	Podpórka do wprowadzania rur	szt.			10		

Zadanie inwestycyjne ROZBUDOWA OCZYSZCZALNI ŚCIEKÓW w KŁĄCZYNIĘ Z SIECIĄ KANALIZACJI SANITARNEJ		Miejsowość K A Ż M I E R Z	
Przedsiębiorstwo PROJEKTOWO-USŁUGOWE POI PROJEKT		Obiekt Kanalizacja sanitarna, rurociągi tłoczne i pompownie	
Projektował mgr inż. Maciej Roszkiewicz	32718/187/Pw	IV.08.	Treść rys. Skala ---
Opracował mgr inż. Leszek Paluszynski	WKP/0091/ PWOS/03	IV.08.	
Sprawił mgr inż. Ewa Cwikła	Nr upraw.	IV.08.	Podpis Data Stadium
Kier. Prac. mgr inż. arch. M. Deresiński	1264/07	IV.08.	
Nr zlecenia Imię i nazwisko Branża	sanitarna	PW	SCHEMAT NR 3 PRZEWIERTU POD DROGĄ
1264/07			Nr rys. 30