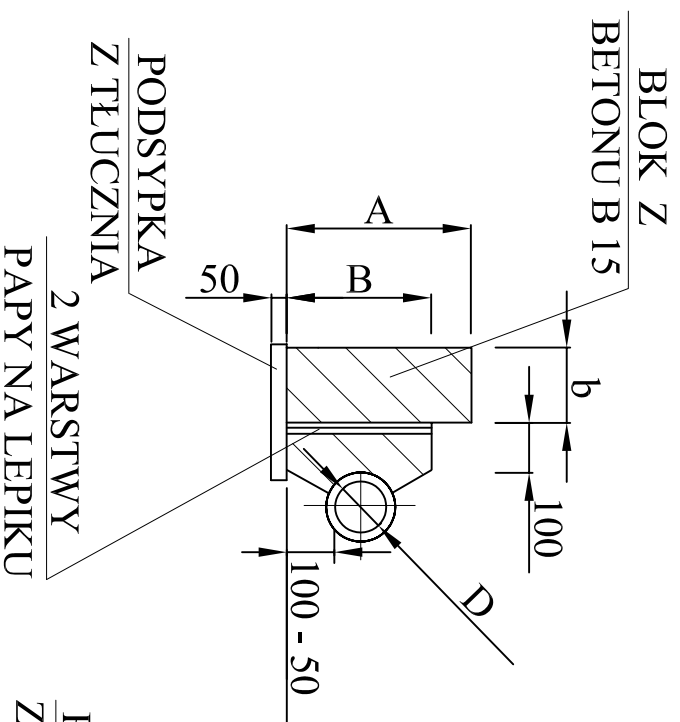


BLOKI OPOROWE DLA RUR Z PE

BLOK OPOROWY BETONOWY

PRZY $\varnothing 80 - 200$

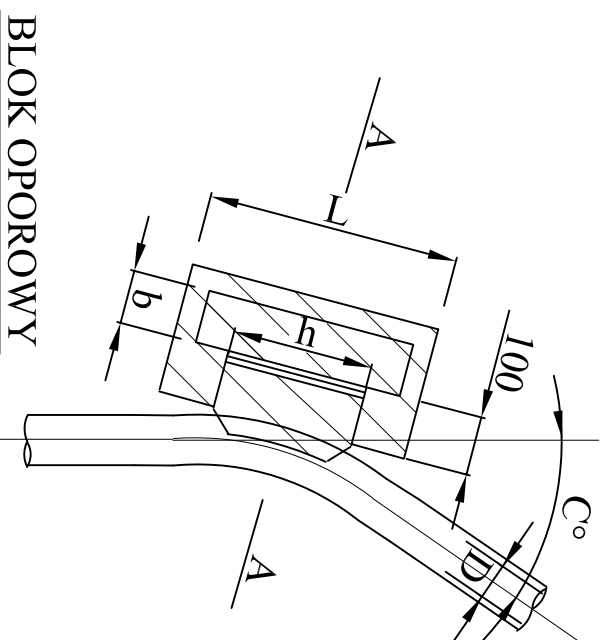
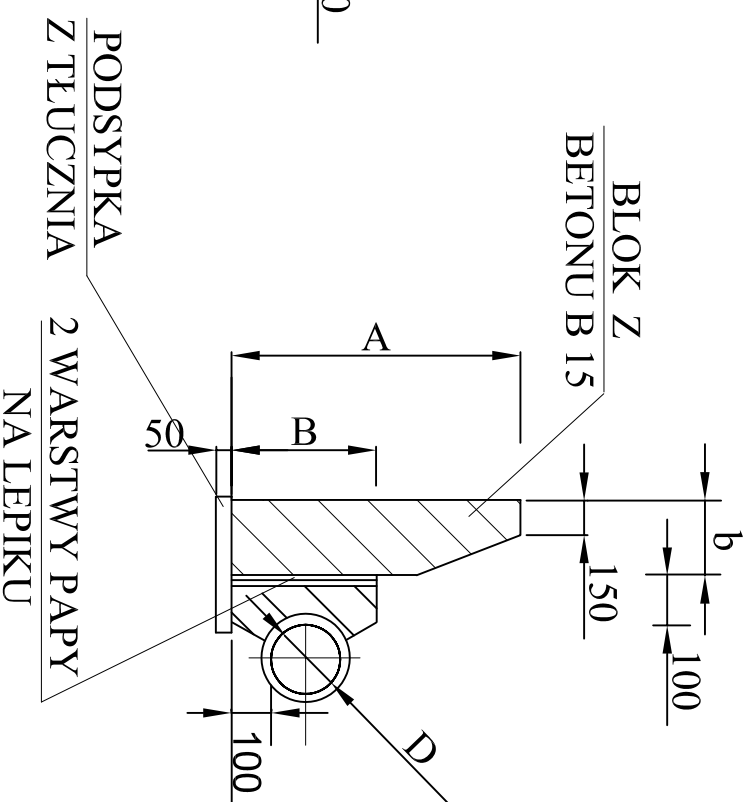
PRZEKRÓJ A - A



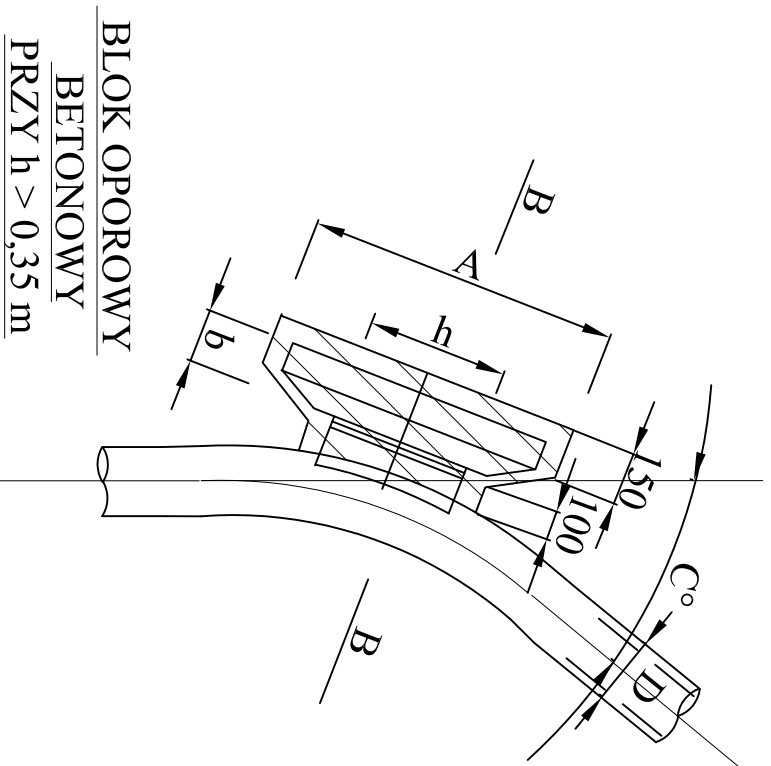
BLOK OPOROWY BETONOWY

PRZY $\varnothing 200 - 300$

PRZEKRÓJ B - B



BLOK OPOROWY
BETONOWY
PRZY $h < 0,35 \text{ m}$



BLOK OPOROWY
BETONOWY
PRZY $h > 0,35 \text{ m}$

WYMIARY BLOKÓW OPOROWYCH

WĘWĘTRZNA ŚREDNICE D mm	KĄT ZAŁ. C°	A mm	B mm	CIŚNIENIE PRÓBNE 7,5 ATN		CIŚNIENIE PRÓBNE 15 ATN			
				h	L	b	h	L	b
80	90	300	200	200	300	200	300	550	250
	45	300	200	200	300	200	300	300	200
100	30	300	200	200	300	200	200	300	200
	90	400	200	300	770	250	450	1040	380
150	45	400	200	300	520	250	400	640	250
	30	400	200	300	520	250	400	640	250
200	90	600	250	450	1040	250	600	1290	380
	45	500	250	450	520	250	450	770	250
300	30	450	250	450	520	250	450	770	250
	90	700	300	600	1290	380	650	1540	570
250	45	550	300	600	640	380	600	1040	380
	30	500	300	600	520	250	600	770	250
300	90	800	400	650	1420	380	950	1690	570
	45	550	400	650	770	380	950	1290	380
300	30	500	400	650	640	250	650	900	250

BLOKI OPOROWE WYKONAĆ Z BETONU B-20(C16/20)
RURY PE OWIŃAĆ FOLIĄ PE HD PRZED OBETONOWANIEM

PRZEDSIĘBIORSTWO PROJEKTOWO-USŁUGOWE DOI PROJEKT				Zadanie inwestycyjne ROZBUDOWA OCZYSZCZALNI ŚCIEKÓW W KŁĄCZYNIĘ Z SIECIĄ KANALIZACJI SANITARNEJ			
Projektowa ³				Miejscowość			
Inż. H. Witkowska				K A Ż M I E R Z			
Opracowa ³							
mgr inż. Maciej Roszkiewicz							
Opracowa ³							
mgr inż. Leszek Paluszyński							
Sprawdzi ^{1,3}							
mgr inż. Ewa Cwikła							
Kier. Prac.							
mgr inż. arch. M. Deresiński							
Nr zlecenia							
1264/07							
Imię i nazwisko							
Branża							
sanitarna							
Stradum							
PW							
Data							
Podpis							
Objekt							
Kanalizacja sanitarna, rurociągi tłoczne i pompownie							
Skala							

Nr rys.							
123							