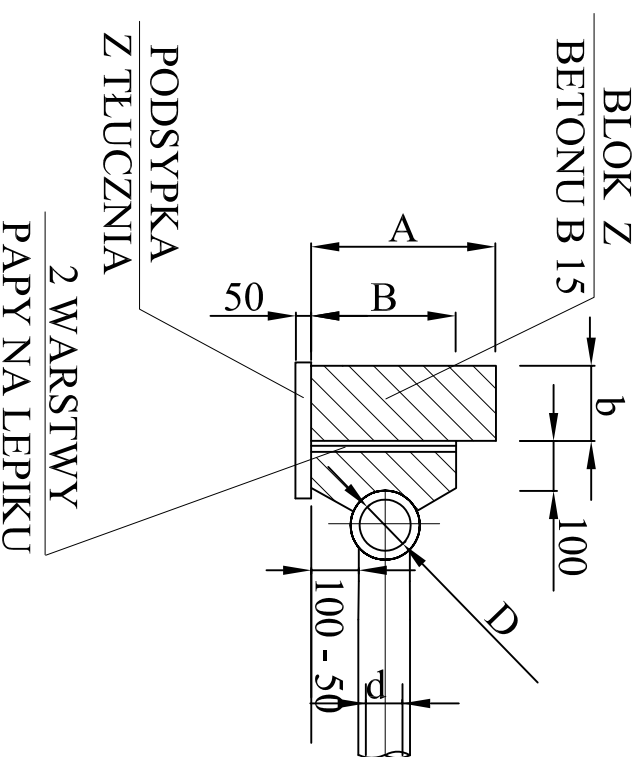


BLOKI OPOROWE DLA RUR Z PE

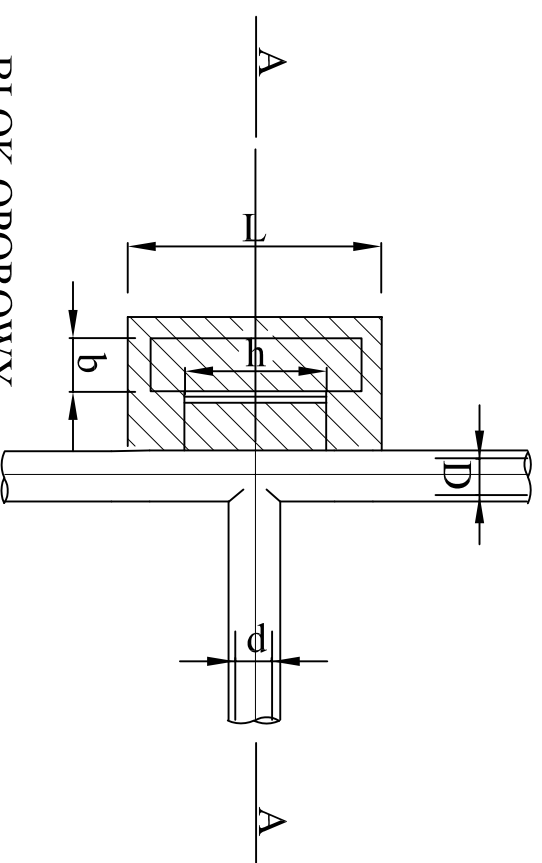
BLOK OPOROWY BETONOWY

PRZY Ø 80 - 200

PRZEKRÓJ A-A



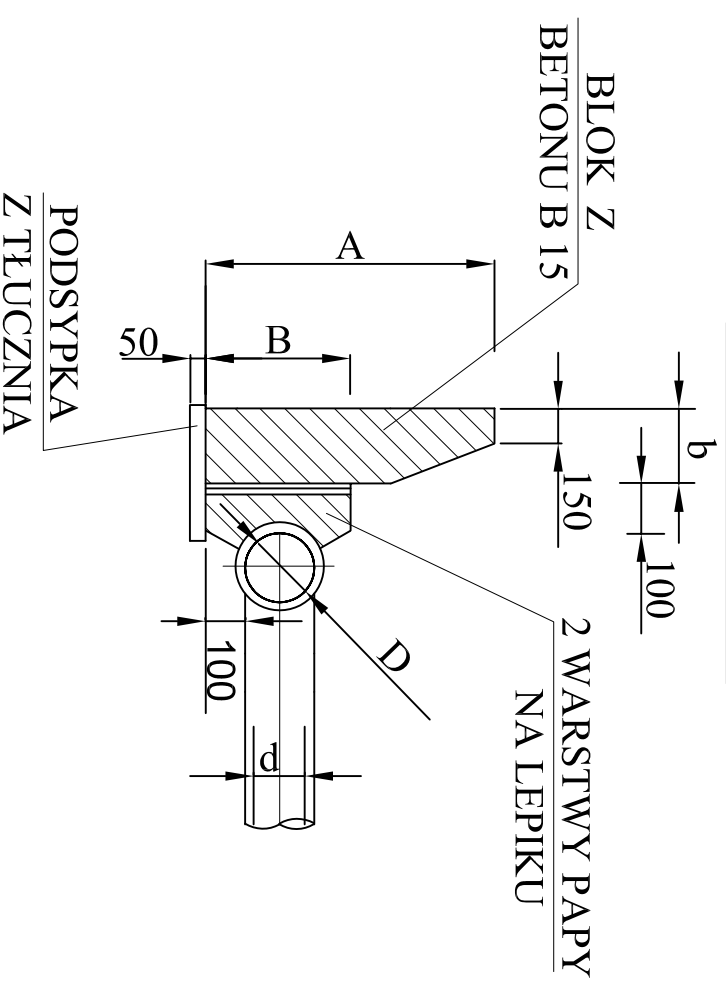
BLOK OPOROWY
BETONOWY
PRZY $h < 0,35 \text{ m}$



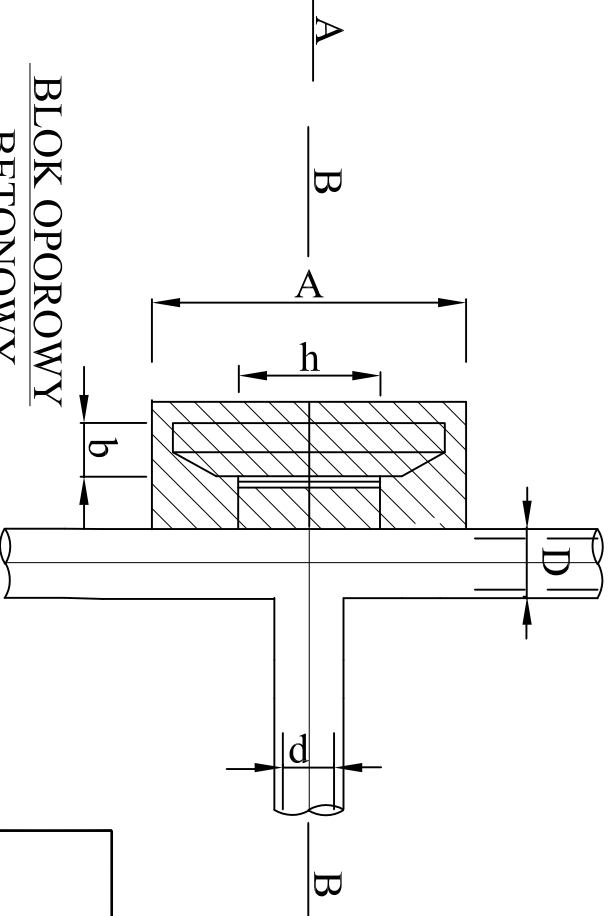
BLOK OPOROWY BETONOWY

PRZY Ø 200 - 300

PRZEKRÓJ B-B



BLOK OPOROWY
BETONOWY
PRZY $h > 0,35 \text{ m}$



WYMIARY BLOKÓW OPOROWYCH

ŚREDNICE NOMINALNE TRÓJNIKA	A mm	B mm	CIŚNIENIE PRÓBNE 7,5 ATN				CIŚNIENIE PRÓBNE 15 ATN			
			h	L	b	h	L	b		
300/300	700	400	600	850	400	800	1250	400		
300/250	600	300	400	850	300	650	1150	400		
250/250	500	250	300	750	300	350	900	300		
200/200	400	200	300	450	300	350	800	300		
150/150	300	200	300	250	300	300	400	250		
100/100	300	200	300	300	250	300	400	250		

BLOKI OPOROWE WYKONAĆ Z BETONU B-20(C16/20)

RURY PE OWINAĆ FOLIĄ PE HD PRZED OBETONOWANIEM

PRZEDSIĘBIORSTWO PROJEKTOWO-USŁUGOWE DOI PROJEKT		Zadanie inwestycyjne ROZBUDOWA OCZYSZCZALNI ŚCIEKÓW W KŁĄCZYNIE Z SIECIĄ KANALIZACJI SANITARNEJ	
Projektowa ³	inż. H. Witkowska	327/8/87/Pw	IV.08.
Opracowa ³	mgr inż. Maciej Roszkiewicz		IV.08.
Opracowa ³	mgr inż. Leszek Paluszynski		IV.08.
Sprawdzi ³	mgr inż. Ewa Cwikła	WK/P/0091/ PWOS/03	IV.08.
Kier.Prac.	mgr inż. arch. M.Deresiński	207/90/Pw	IV.08.
Nr zlecenia	Imię i nazwisko	Nr upraw.	Data
1264/07	Branża sanitarna		Stadium PW

Miejscowość: **K A Ź M I E R Z**

Objekt: **Kanalizacja sanitarna,
rurociągi tłoczne i pompownie**

Obiekt rys.: **BLOKI OPOROWE
DLA RUR Z PE**

Nr rys.: **122**

Skala: **---**