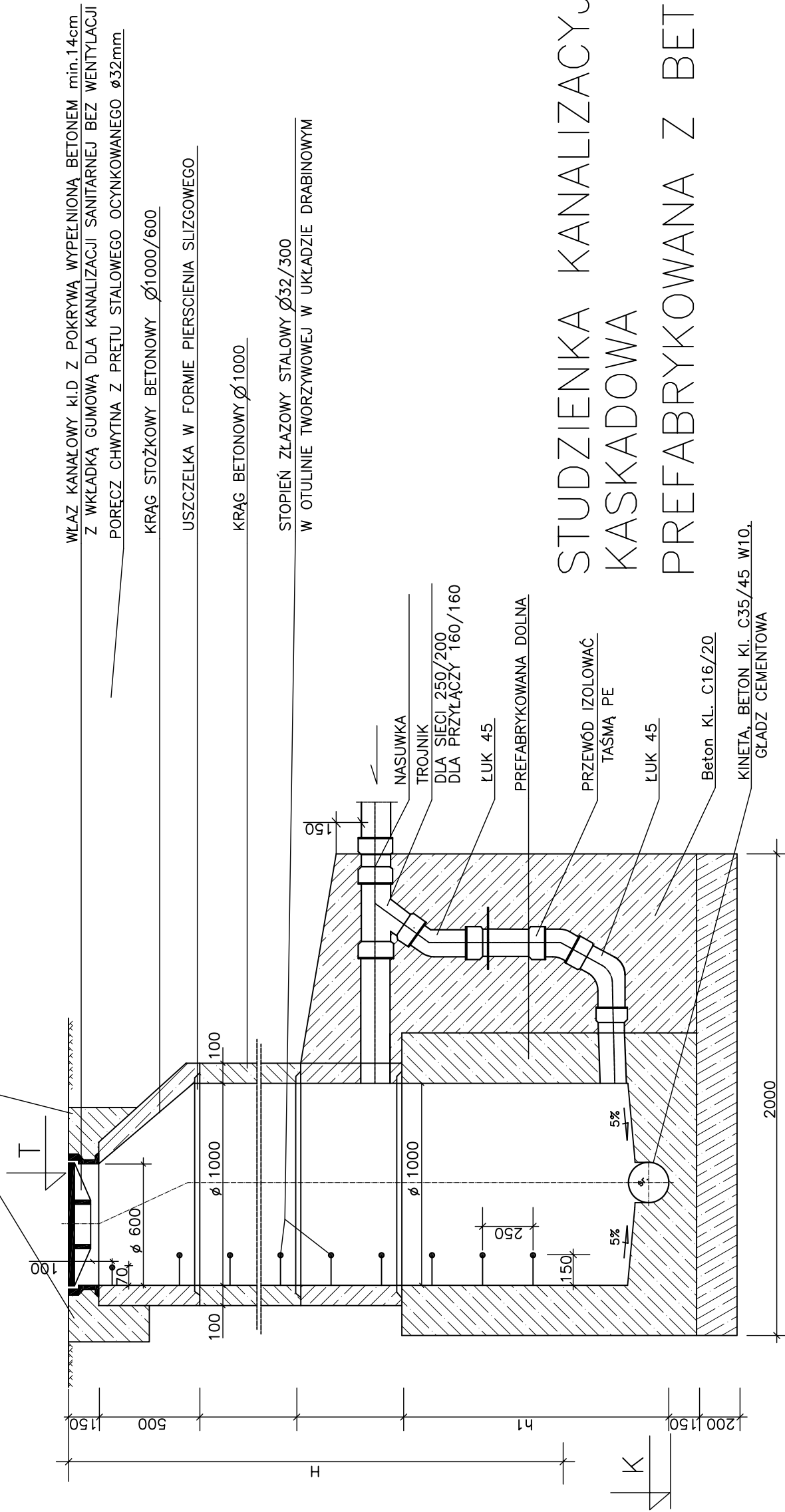
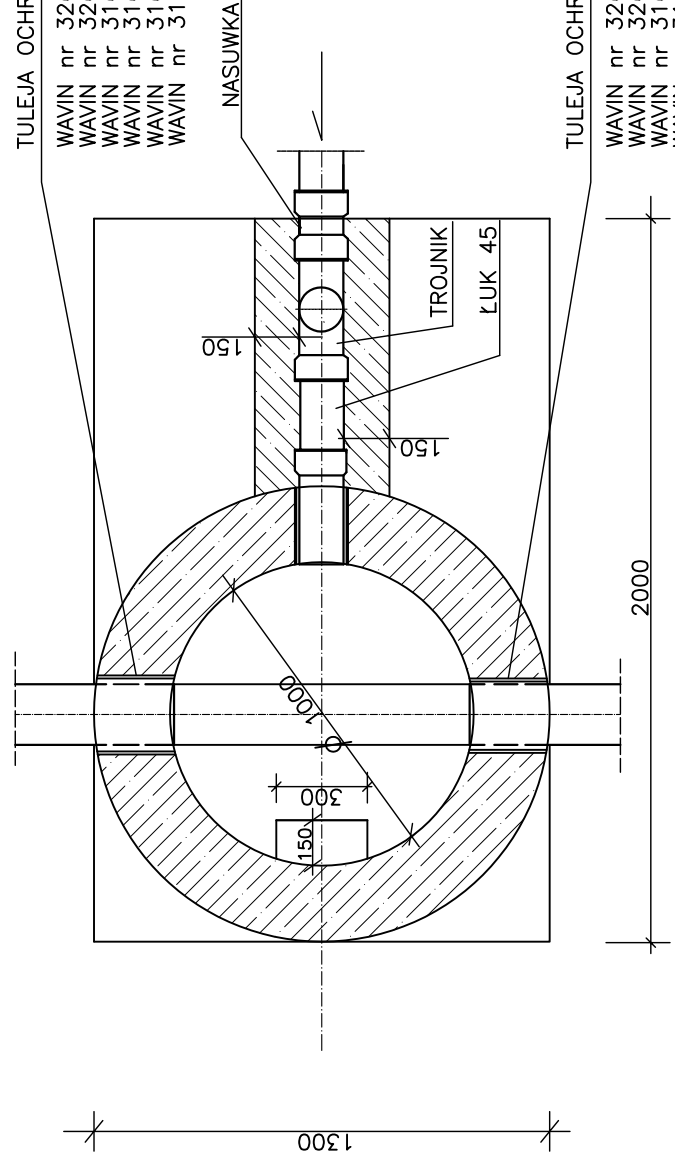


PIERŚCIEN BETONOWY kl. >C16/20



- TULEJA OCHRONNA DLA RUR PVC
- WAVIN nr 3264908130 - Dz 160
 - WAVIN nr 3264908140 - Dz 200
 - WAVIN nr 3164810040 - Dz 250
 - WAVIN nr 3164810050 - Dz 315
 - WAVIN nr 3164810060 - Dz 400
 - WAVIN nr 3164810070 - Dz 500



- TULEJA OCHRONNA DLA RUR PVC
- WAVIN nr 3264908130 - Dz 160
 - WAVIN nr 3264908140 - Dz 200
 - WAVIN nr 3164810040 - Dz 250
 - WAVIN nr 3164810050 - Dz 315
 - WAVIN nr 3164810060 - Dz 400
 - WAVIN nr 3164810070 - Dz 500

WŁAZ KANAŁOWY KL.D Z POKRYWĄ WYPEŁNIONĄ BETONEM min.14cm
Z WKŁADKĄ GUMOWĄ DLA KANALIZACJI SANITARNEJ BEZ WENTYLACJI
POREZCZ CHWYTNA Z PRĘTU STALOWEGO OCYNKOWANEGO Ø32mm

KRAŁ STOŻKOWY BETONOWY Ø1000/600

USZCZELKA W FORMIE PIERSCIENIA SLIZGOWEGO

KRAŁ BETONOWY Ø1000

STOPIEŃ ZŁAZOWY STALOWY Ø32/300
W OTULINIE TWORZYWOWEJ W UKŁADZIE DRABINOWYM

STUDZIENKA KANALIZACYJNA KASKADOWA PREFABRYKOWANA Z BETONU C35/45 W10

WYSOKOŚĆ KINETY DLA RUR O ŚREDNICY D :
KANALIZACJA SANITARNA h= 0,75 D

PRZEDSIĘBIORSTWO PROJEKTOWO-USŁUGOWE

POI PROJEKT

Projektowa ³	inż. H. Witkowska	32718/87/Pw	IV.08.
Opracowa ³	mgr inż. Maciej Roszkiewicz		IV.08.
Opracowa ³	mgr inż. Leszek Paluszynski		IV.08.
Sprawdzi ³	mgr inż. Ewa Cwikła	WKP/0091/ PWOS/03	IV.08.
Kier.Prac.	mgr inż. arch. M. Deresiński	207/90/Pw	IV.08.
Nr zlecenia	Imię i nazwisko	Nr upraw.	Data
1264/07	Branża sanitarna		Stadium
			PW

Zadanie Inwestycyjne
ROZBUDOWA OCZYSZCZALNI ŚCIEKÓW
W KŁĄCZYNI Z SIECIĄ KANALIZACJI
SANITARNEJ

Miejscowość
K A Ź M I E R Z

Obiekt
Kanalizacja sanitarna,
rurociągi tłoczne i pompownie

Skala
rurociągi tłoczne i pompownie

SCHEMAT STUDNI
BETONOWEJ KASKADOWEJ
Ø1000mm

Nr rys.
120