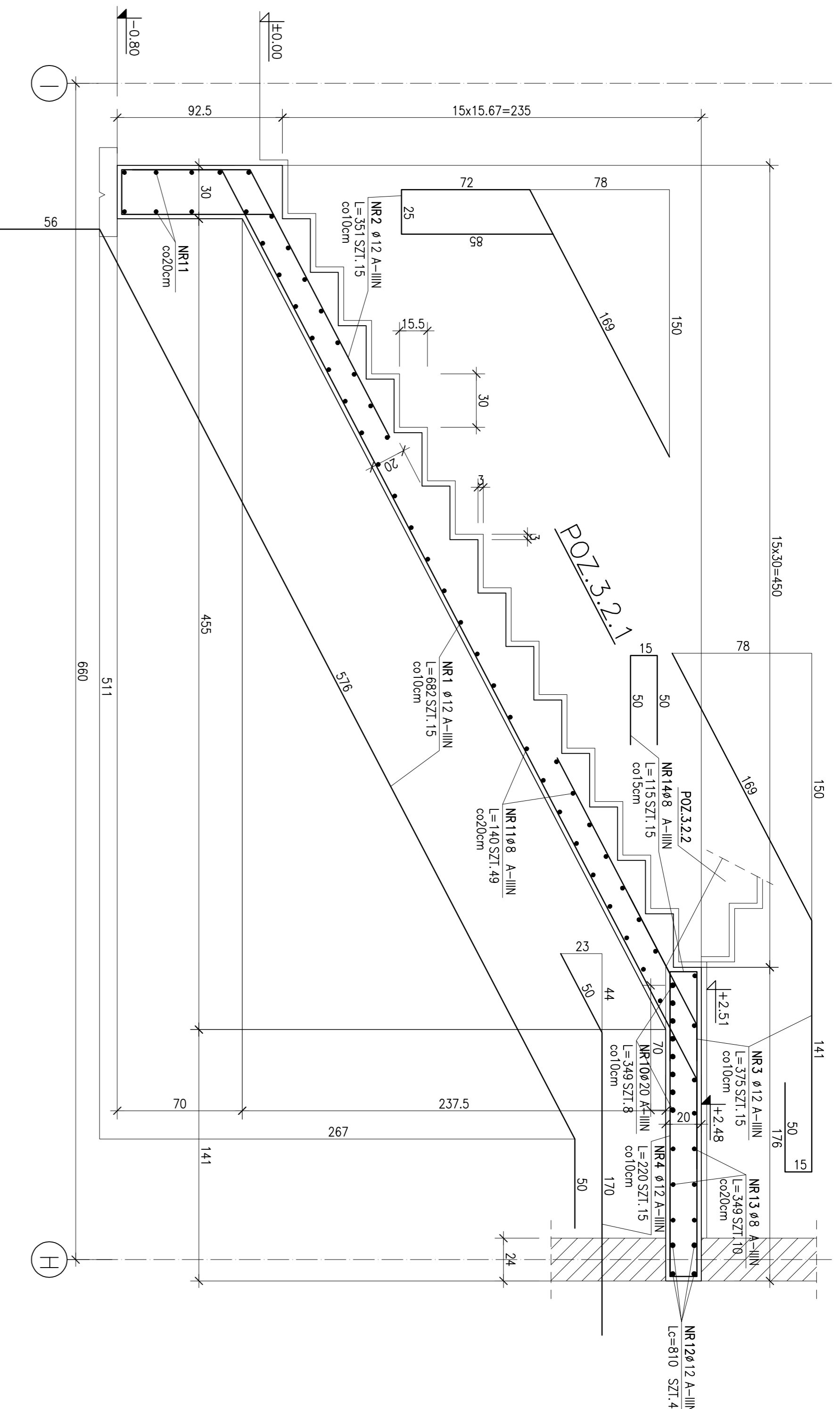
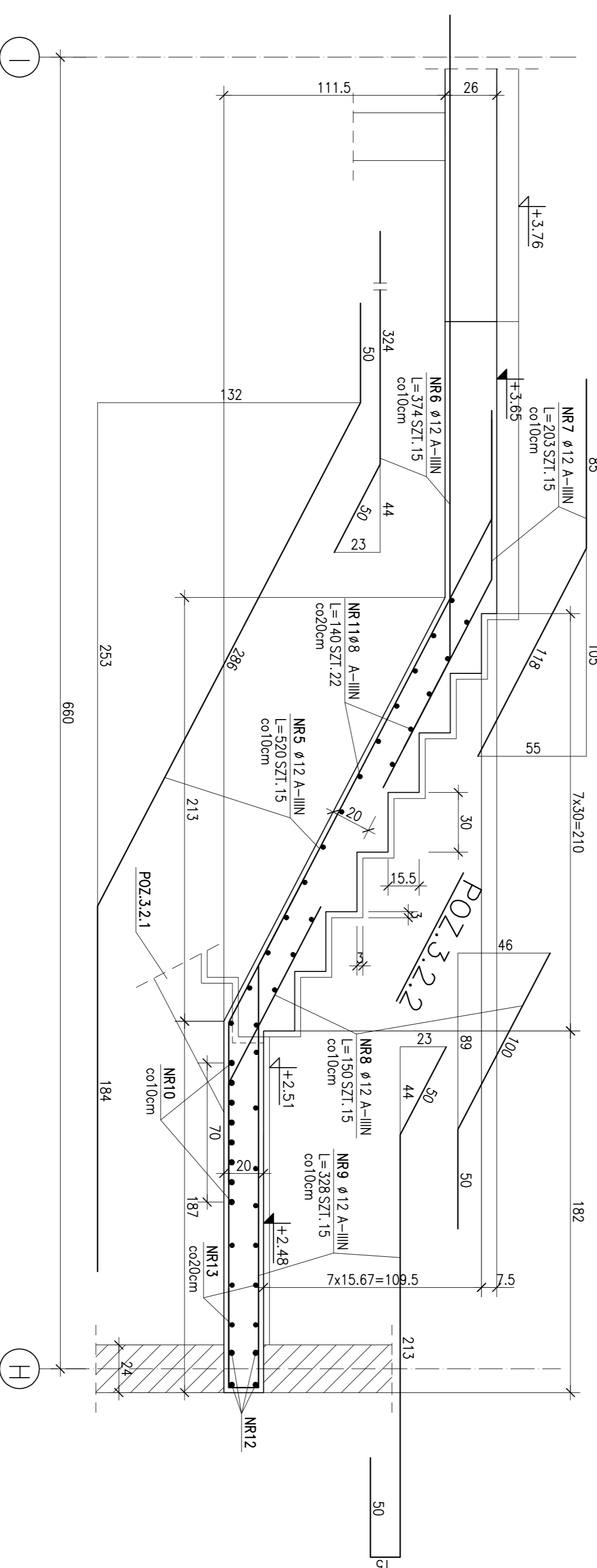


POZ.3.2.1-SZT.1  
SKALA 1:20



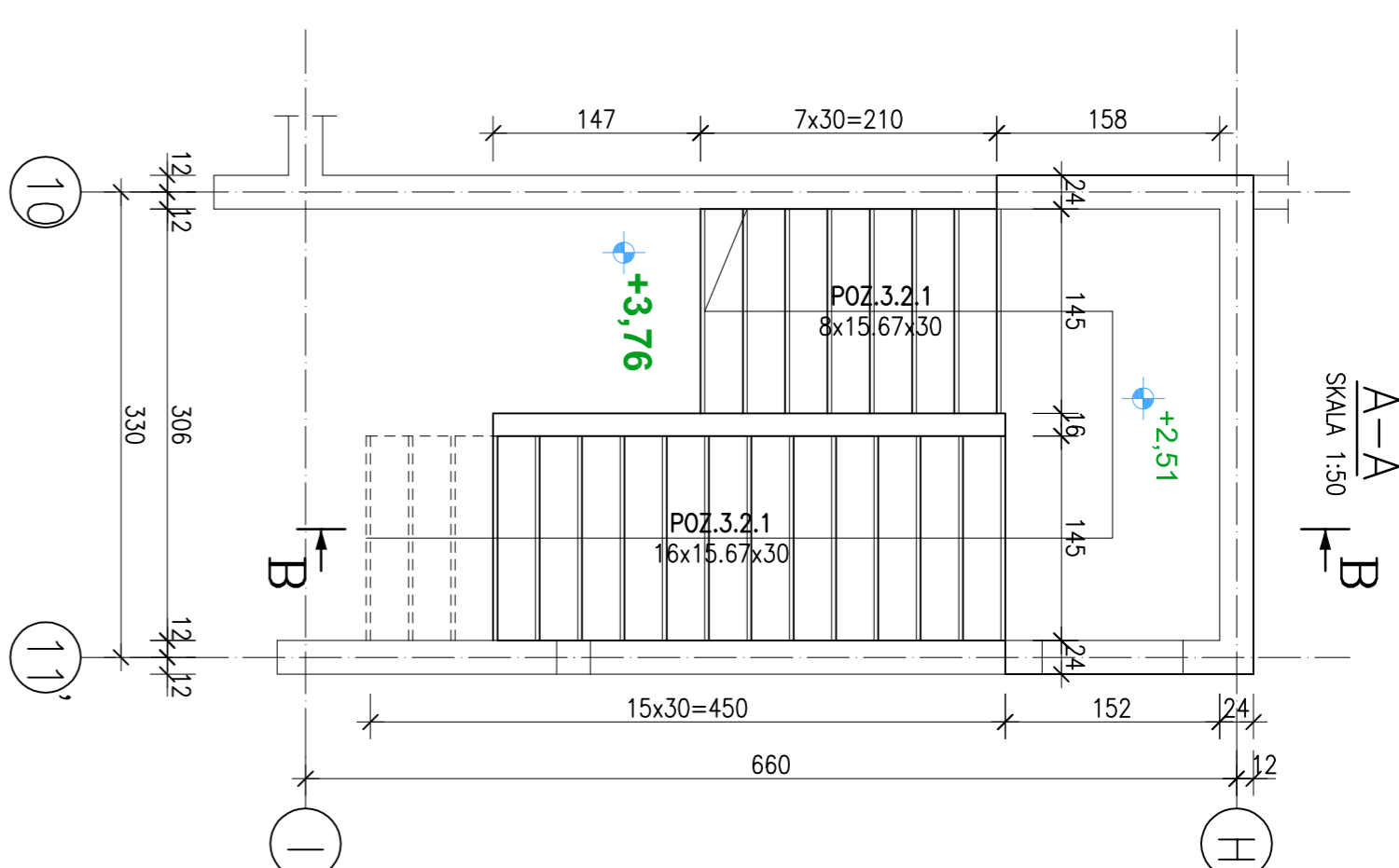
POZ.3.2.2-SZT.1  
SKALA 1:20



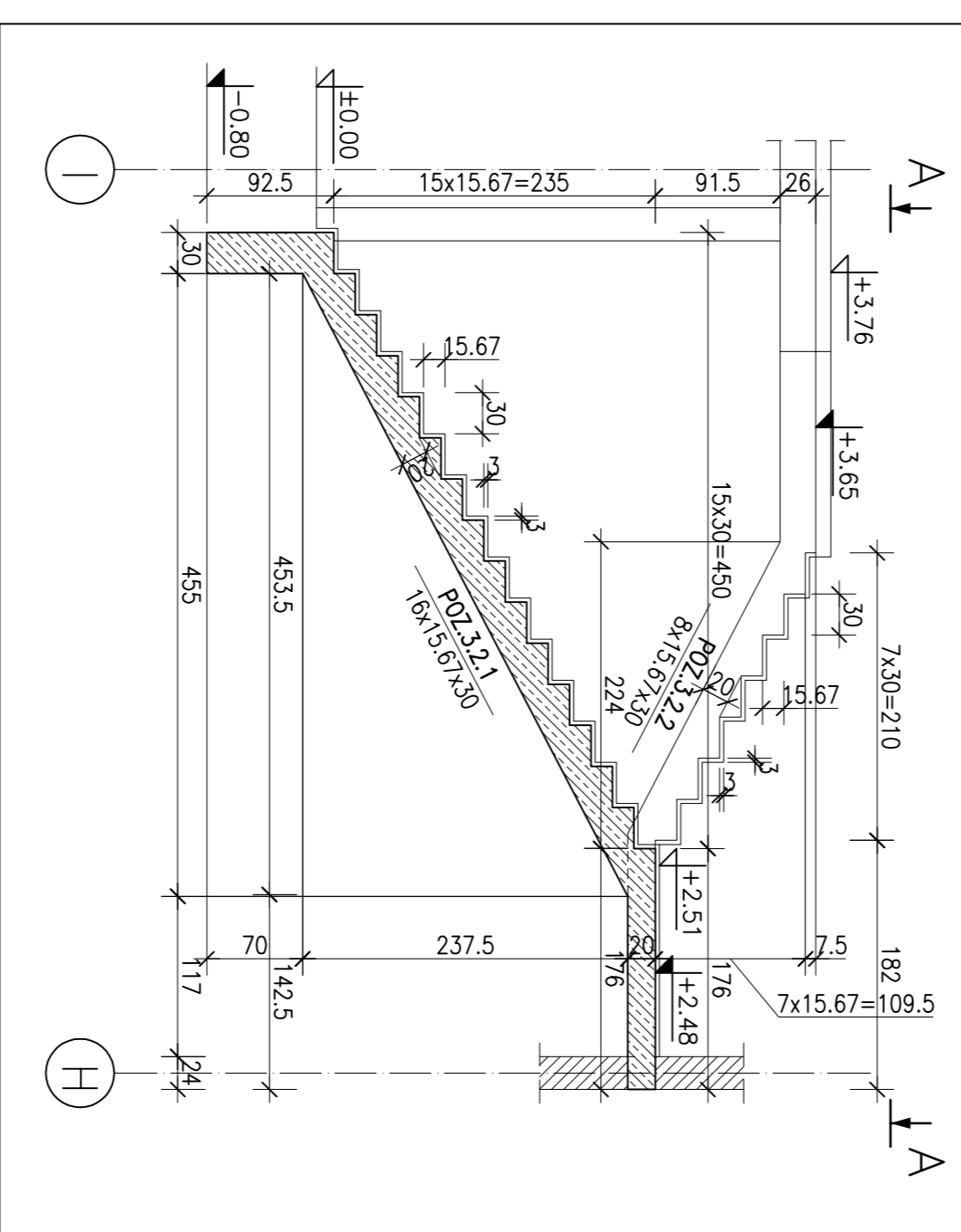
POZ	NR PRĘTA	RODZAJ STALI	DIAMETR [cm]	LICZBA SZTUK	DL. ŁĄCZNA [m]	
					A-IIIIN	φ20
3.2	1	φ12 A-IIIIN	682	15	102.3	
	2	φ12 A-IIIIN	351	15	52.65	
	3	φ12 A-IIIIN	375	15	56.25	
	4	φ12 A-IIIIN	220	15	33	
	5	φ12 A-IIIIN	520	15	78	
	6	φ12 A-IIIIN	374	15	56.1	
	7	φ12 A-IIIIN	203	15	30.45	
	8	φ12 A-IIIIN	150	15	22.5	
	9	φ12 A-IIIIN	328	8	49.2	27.92
	10	φ20 A-IIIIN	349	8	99.4	
	11	φ8 A-IIIIN	140	71	32.4	
	12	φ12 A-IIIIN	810	4		
	13	φ8 A-IIIIN	349	10		
	14	φ8 A-IIIIN	115	15		
DLUGOŚĆ RAZEM [m]					151.55	512.85
MASA JEJEDNOSTKOWA [kg/m]					0.395	2.466
MASA ŁĄCZNĄ [kg]					59.86	455.41
MASA OKREŚL. [kg]						584.12
WYKONANIE: x 1						584.12

ZESTAWIENIE STALI

POZ.3.2  
SKALA 1:50



B-B  
SKALA 1:50



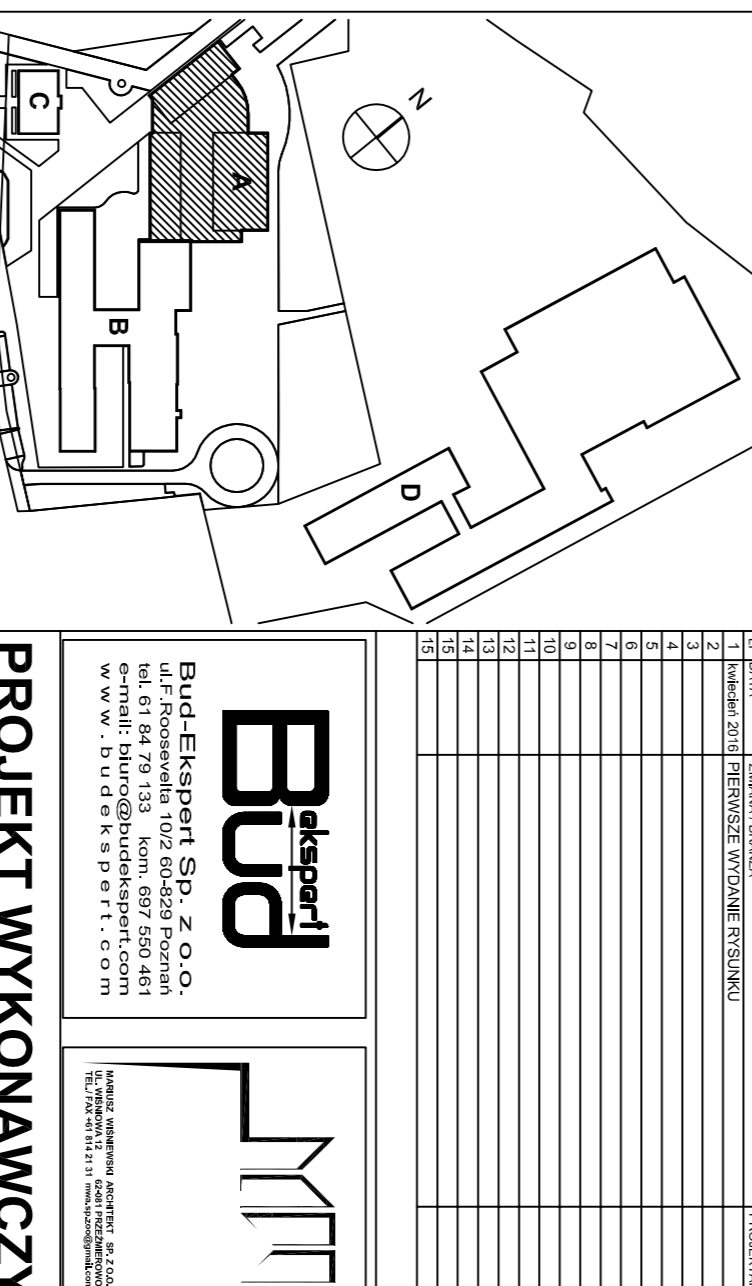
**BETON C25/30 (B30)**  
KLASA EKSPLOZCJI XC3  
OTULINA 2,5cm  
MAKSYMALNA ŚREDNICA ŻEBRA KRUSZYWA 16mm  
STAL A-IIIIN(B500SP)

UWAGI:

1. RYSUNKI ROZPATRYWAĆ RAZEM Z PROJEKTEM BRANŻOWYM.
2. PRACE BUDOWLANE PRZEWODZIĆ NA PODSTAWIE PROJEKTÓW WYKONAWCZYCH.
3. WSZYSTKIE WYMIARY SPRAWDZIĆ NA BUDOWIE.
4. WYMIARY STRZEŻENION I PRĘTÓW CIĘTYCH PODANO OD STRONY ZEWNĘTRZNEJ.

PODCZAS PRAC BUDOWLANYCH SKONTROLOWAĆ WYMIARY NA BUDOWIE.

SCHEMAT



PROJEKT WYKONAWCZY

BUD-EKSPEKT SP. Z O.O.		Bud-Ekspekt Sp. z o.o.	
Biuro: ul. Wesoła 12, 62-081 Przemkowo		ul. Wesoła 12, 62-081 Przemkowo	
Inwestor: Branża		KONSTRUKCJA	
Nazwa inwestycji: adres: ul. Szkolna 25-27, 64-500 Kozienice		URZĄD GMINY W KAZIMIERZU - 64-500 Kozienice, ul. Szamuliska 20	
Projektował: mgr inż. Joanna Kłoga		mgr inż. Jan Drzewiecki	
Opracował: mgr inż. Marcin Chudziński		mgr inż. Jan Drzewiecki	
Sprawdził: mgr inż. Jan Drzewiecki		mgr inż. Jan Drzewiecki	
Tytuł rysunku: SCHODY POZ.3.2		SCHODY POZ.3.2	
Data rozpoczęcia projektu: 2015		2015	
Numer rysunku: 235/15		235/15	
Data: 04.2016		04.2016	
Skala: K/20		K/20	
Wzrost: 1:20		1:20	