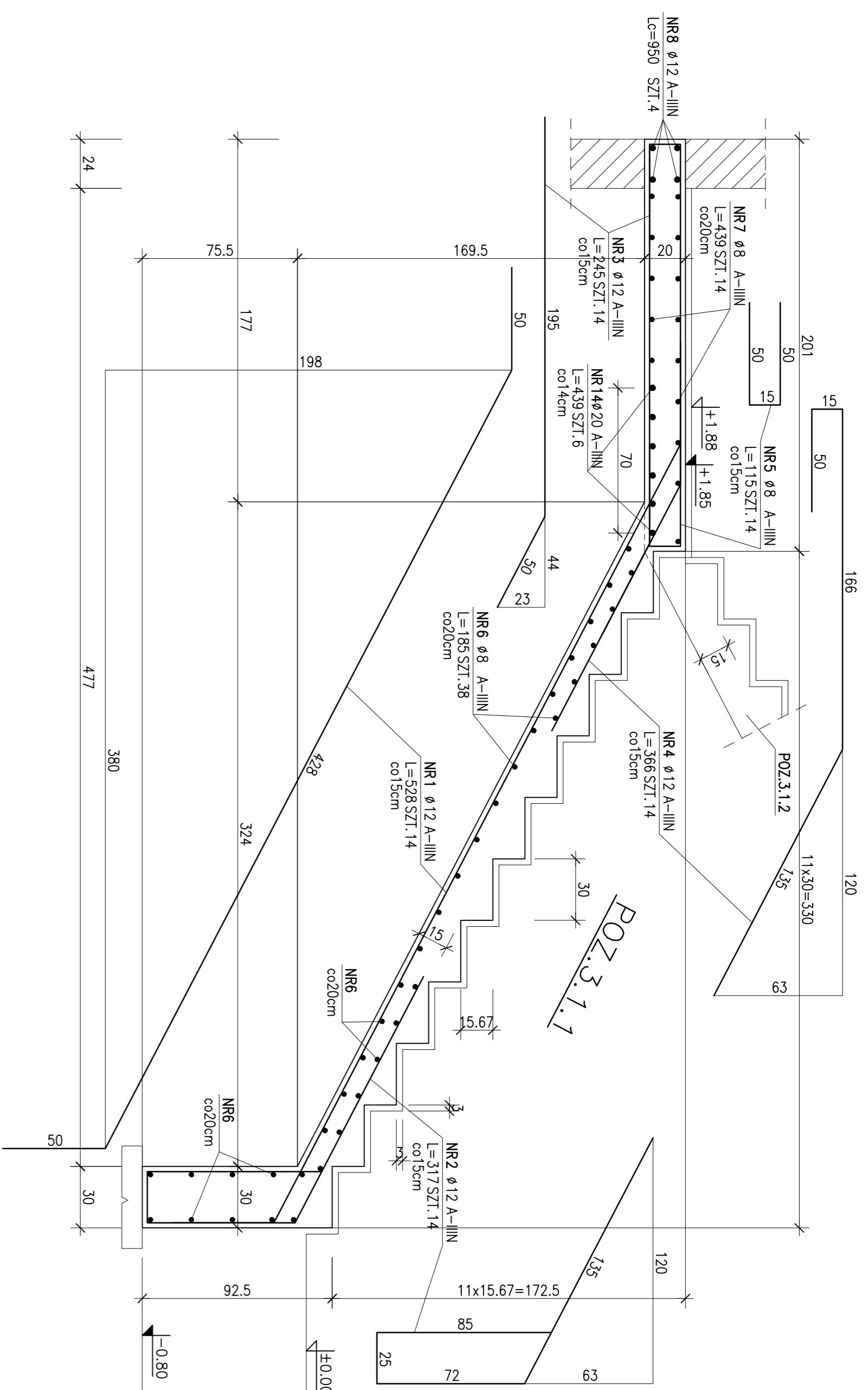


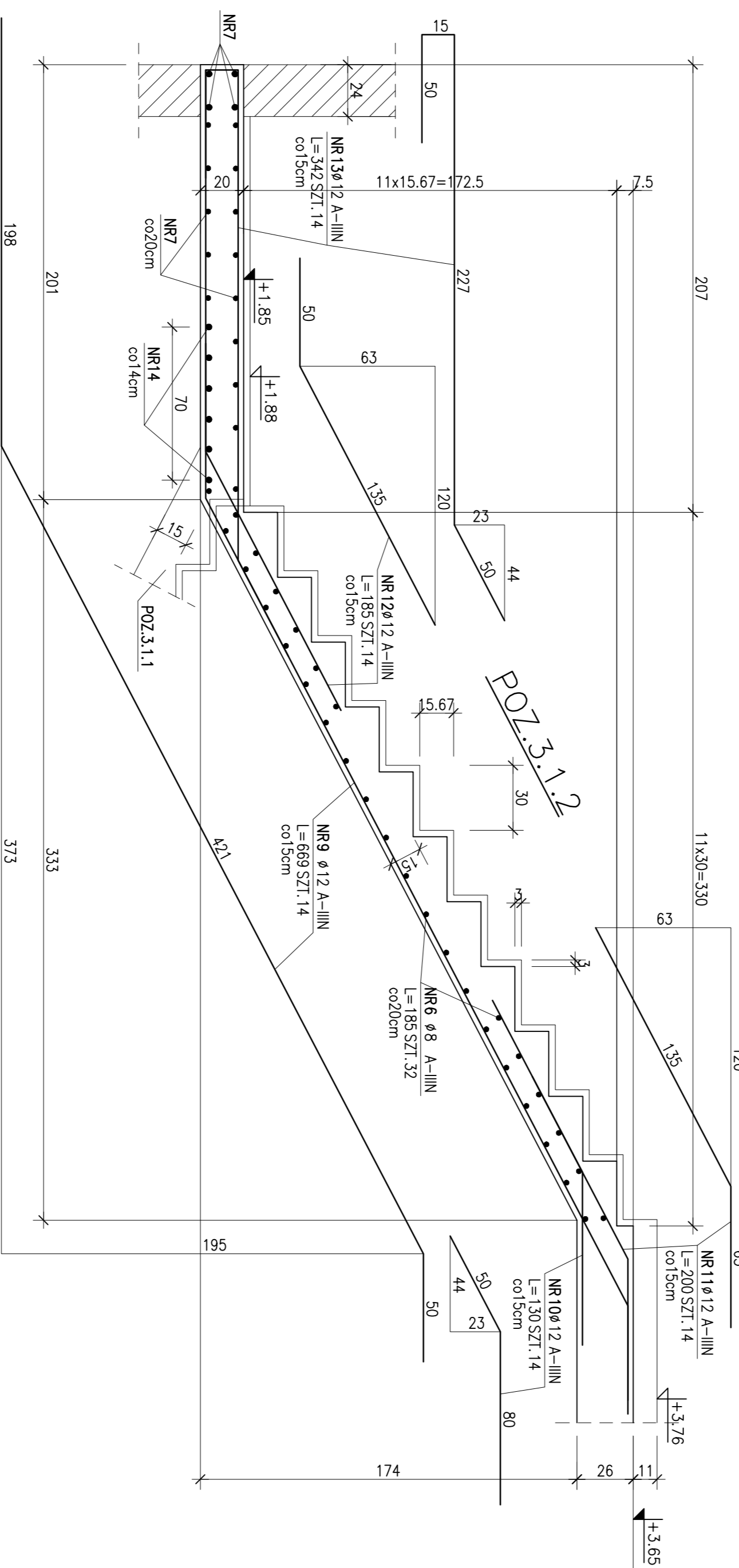
POZ.3.1.1-SZT.1

SKALA 1:20



POZ.3.1.2-SZT.1

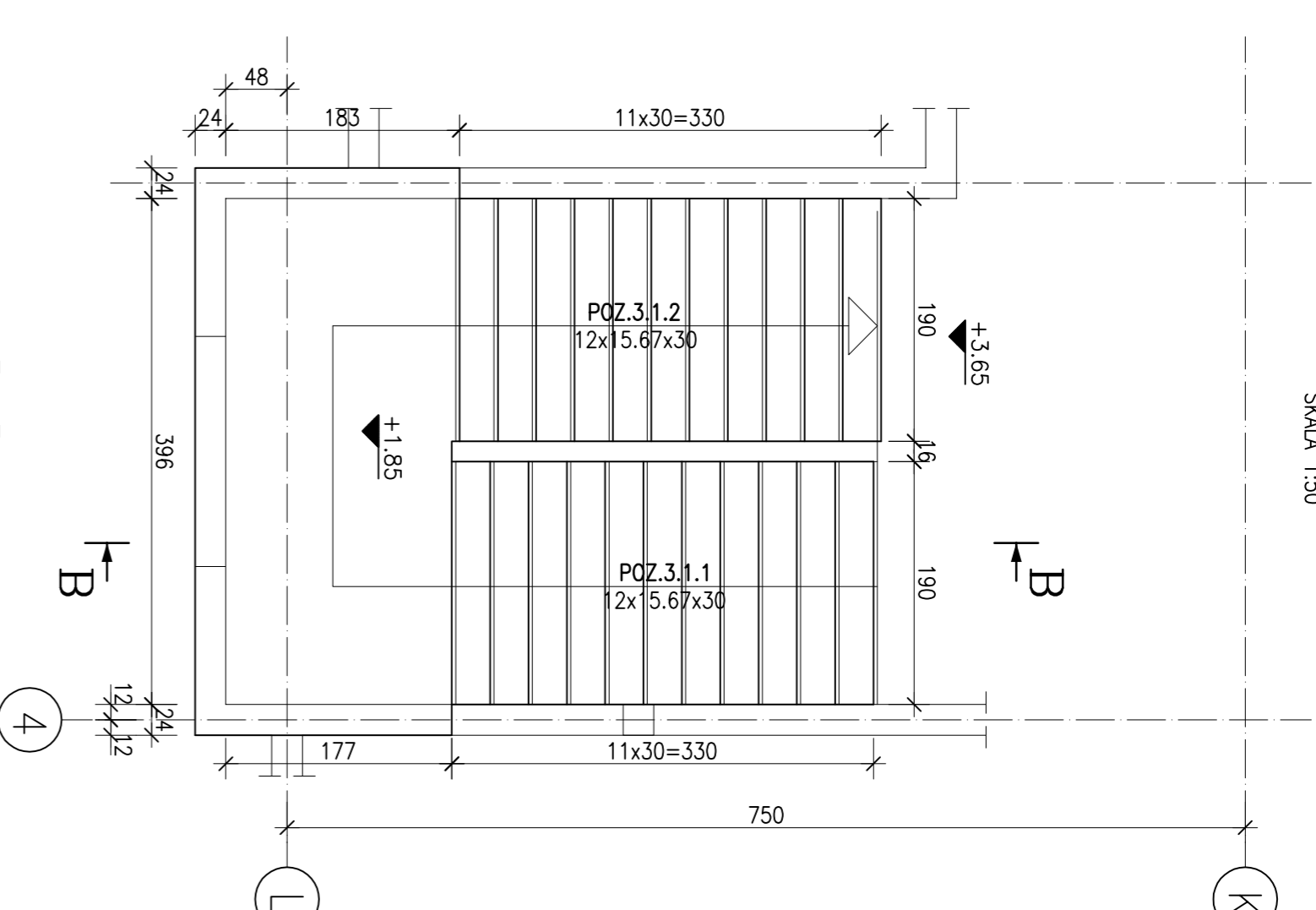
SKALA 1:20



ZESTAWIENIE STALI				DŁ. ŁĄCZNA [m]			
POZ.	NR PRĘTA	RODZAJ STALI	DŁUGOŚĆ [cm]	SZTUKA	Ø8	Ø12	Ø20
3.1	1	Ø12 A-IIIN	528	14		73,92	
	2	Ø12 A-IIIN	317	14		44,38	
	3	Ø12 A-IIIN	245	14		34,3	
	4	Ø12 A-IIIN	366	14		51,24	
	5	Ø8 A-IIIN	115	14		16,1	
	6	Ø8 A-IIIN	185	70		129,5	
	7	Ø8 A-IIIN	439	14		61,46	
	8	Ø12 A-IIIN	950	4		38	
	9	Ø12 A-IIIN	669	14		93,66	
	10	Ø12 A-IIIN	130	14		18,2	
	11	Ø12 A-IIIN	200	14		28	
	12	Ø12 A-IIIN	185	14		25,9	
	13	Ø12 A-IIIN	342	14		47,88	
	14	Ø20 A-IIIN	439	6		26,34	
DŁUGOŚĆ BAZTUM [m]					207,06	455,48	26,34
MASA JEJENOSTKOWA [kg/m]					0,395	0,888	2,466
MASA [kg]					81,79	404,47	64,95
WYKONANIE: x 1						591,21	

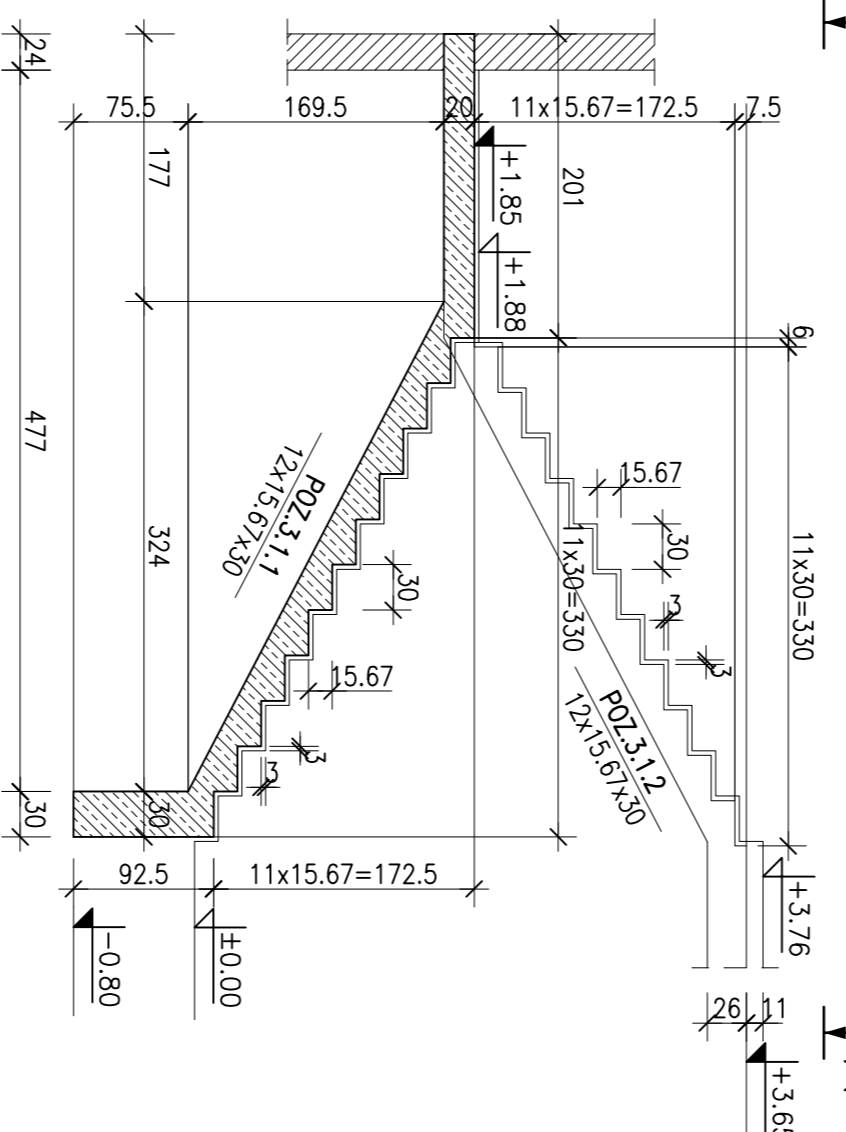
POZ.3.1

A-A  
SKALA 1:50



B-B

SKALA 1:50



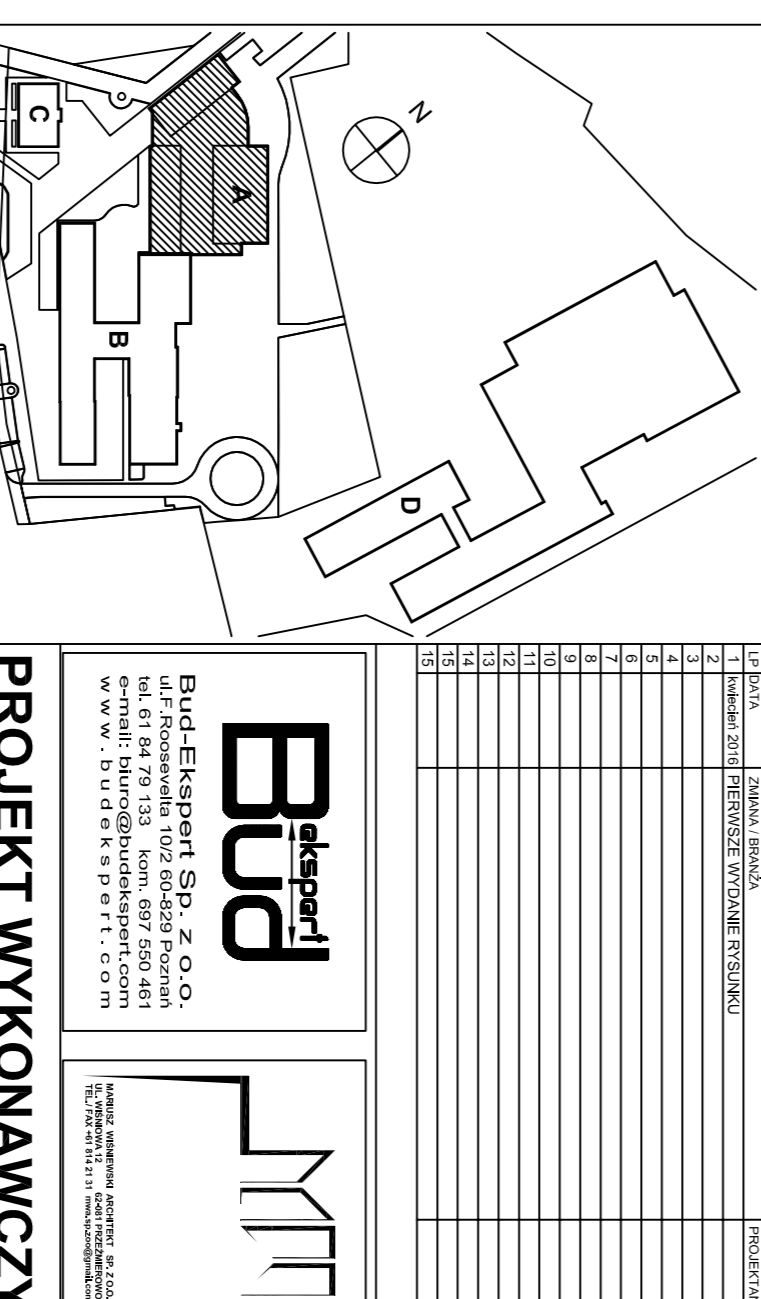
BETON C25/30 (B30)  
KLASA EKSPLOZCJI XC3  
OTULINA 2,5cm  
MAKSYMALNA ŚREDNICA ŻWIENI KRZYSZWA 16mm  
STAL A-IIIN(B500SP)

UWAGI:

1. RYSUNKI ROZPATRYWAĆ RAZEM Z PROJEKTEM BRANŻOWYM.
2. PRACE BUDOWLANE PROWADZIĆ NA PODSTAWIE PROJEKTÓW WYKONAWCZYCH.
3. WSZYSTKIE WYMAGI SPRAWDZIĆ NA BUDOWIE.
4. WYMAGI STRZEŻENI I PRACÓW GIEŁTCH PODANO OD STRONY ZEWNĘTRZNEJ.

PODZAS PRAC BUDOWLANICH SKONTROLOWAĆ WYMAGI NA BUDOWIE.

SCHEMAT



PROJEKT WYKONAWCZY

Biuro: ul. Wesoła 12, 62-081 Przemkowo	tel./ fax: (+49) 814 21 31	email: mwa.s@zoo@gmail.com
Investor	Branda	Konstrukcja
Nazwa inwestycji/ adres	URZĄD GMINY W KAZIMIERZU - 64-500 Kazimierz, ul. Szamuliska 20	Studium dokumentacji
Projektował	mgr inż. Joanna Kinga	WSP/0264 POC/013
Opracował	mgr inż. Marcin Chudziński	
Sprawdził	mgr inż. Jan Drzewiecki	53/Pw/94

Tytuł rysunku	SCHODY POZ.3.1
Data rozpoczęcia projektu	2015
Numer rysunku	235/15
Data	04.2016
Skala	1:20
Uwaga	K/19

Bud-Eksport S.p. z o.o.	
ul. Wesoła 12, 62-081 Przemkowo, tel. 81 421 31 31, fax 81 421 31 32, kom. 607 650 461, www.bud-eksport.pl, biuro@bud-eksport.pl	
Projektant: mgr inż. Joanna Kinga	
Wzrost: 1,70m, Ciężar ciała: 65kg, Ciężar ciała: 65kg	
Data: 04.2016	
Skala: 1:20	
Uwaga: K/19	