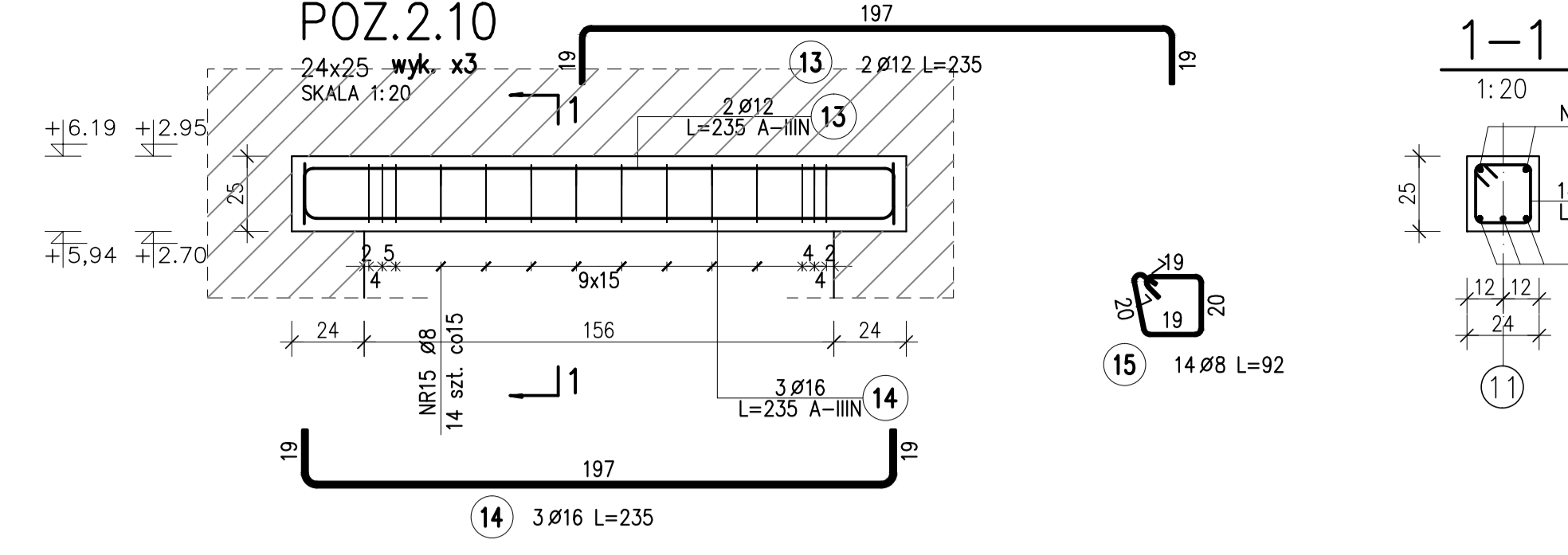


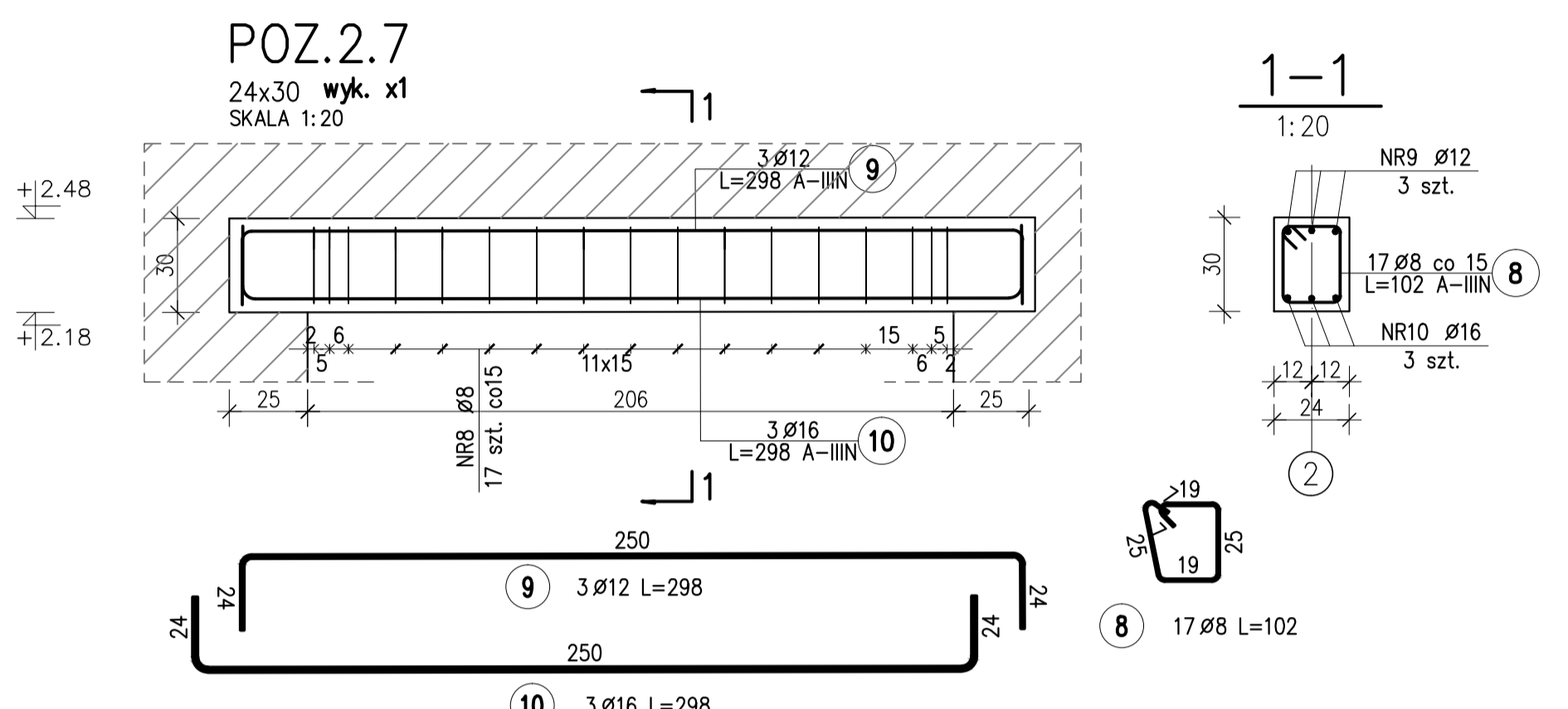
1-1
1:20

Elementy		Nr pręta	Średnica	Długość (m)	Ilość prętów		Długość łączna (m)	
Nazwa	Ilość				w elemencie	ogółem	Ø 8	Ø 12
POZ.2.4	1	6	12	4,38	3	3	13,14	
		7	12	3,90	3	3	11,70	
		8	8	1,02	26	26	26,52	
Długość wg średnic (m)							27	25
Masa 1 m pręta (kg/m)							0,40	0,89
Masa łączna wg średnic (kg)							10,48	22,06
Masa łączna wg gatunku stali (kg)							32,53	
Ogółem (kg)							32,53	



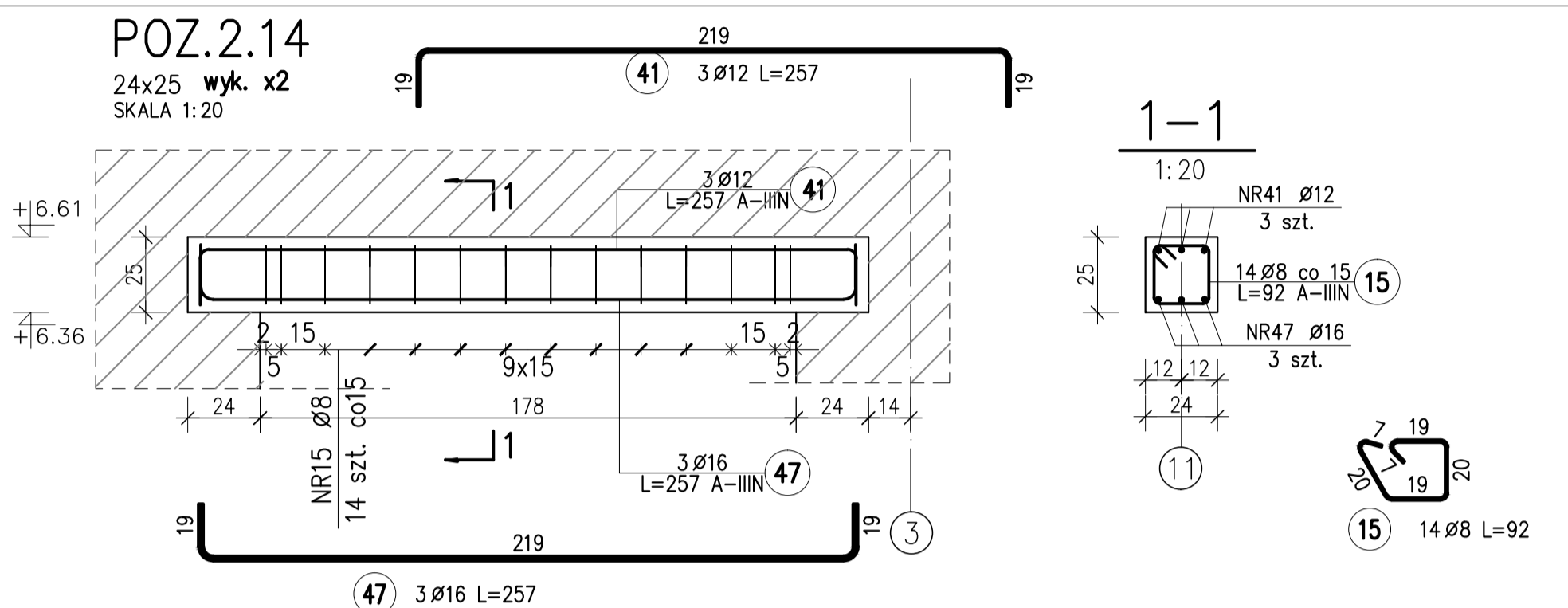
1-1
1:20

Elementy		Nr pręta	Średnica	Długość (m)	Ilość prętów		Długość łączna (m)		
Nazwa	Ilość				w elemencie	ogółem	Ø 8	Ø 12	Ø 16
POZ.2.10	3	13	12	2,35	2	6	14,10		
		14	16	2,35	3	9		21,15	
		15	8	0,92	14	42	38,64		
Długość wg średnic (m)							39	14	21
Masa 1 m pręta (kg/m)							0,40	0,89	1,58
Masa łączna wg średnic (kg)							15,26	12,52	33,42
Masa łączna wg gatunku stali (kg)							61,20		
Ogółem (kg)							61,20		



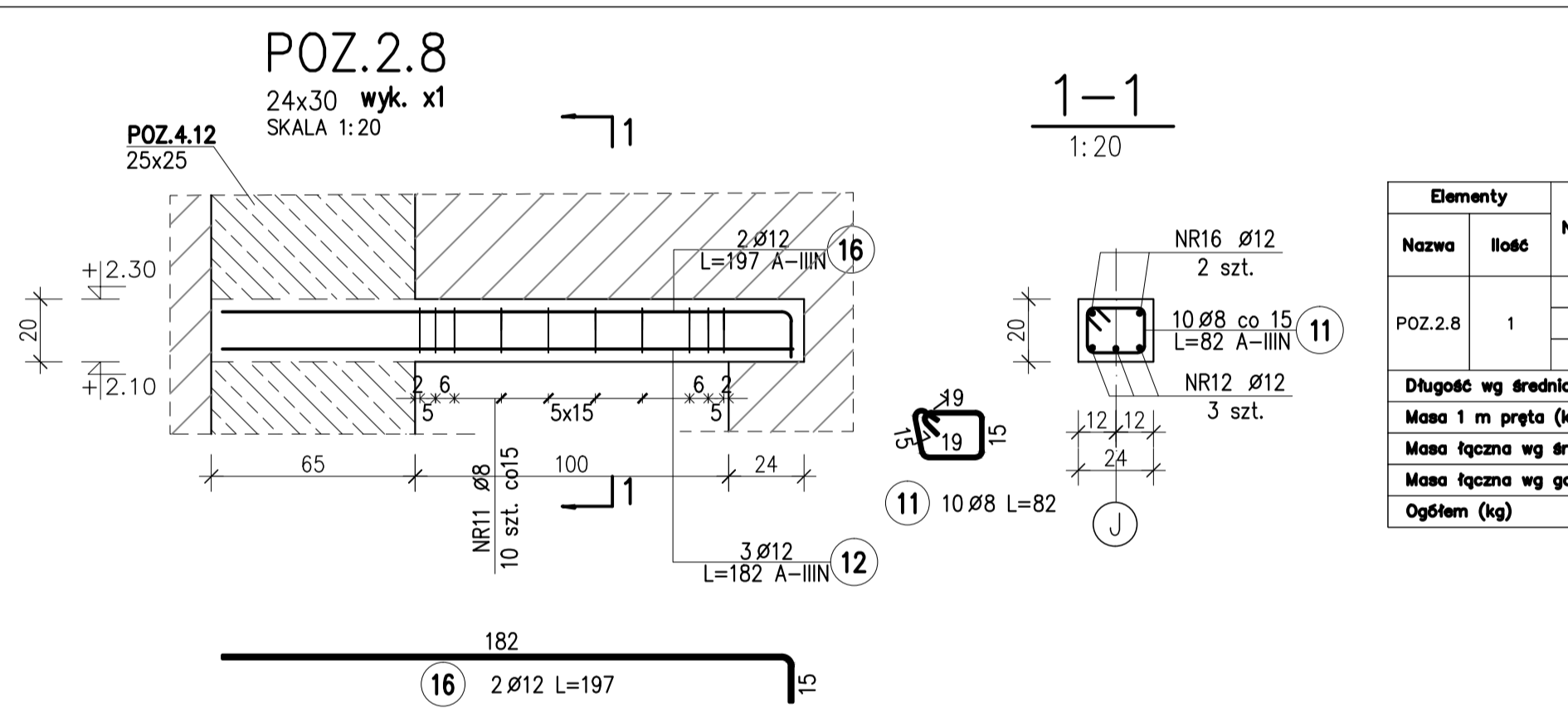
1-1
1:20

Elementy		Nr pręta	Średnica	Długość (m)	Ilość prętów		Długość łączna (m)	
Nazwa	Ilość				w elemencie	ogółem	Ø 8	Ø 12
POZ.2.4	1	6	12	4,38	3	3	13,14	
		7	12	3,90	3	3	11,70	
		8	8	1,02	26	26	26,52	
Długość wg średnic (m)							27	25
Masa 1 m pręta (kg/m)							0,40	0,89
Masa łączna wg średnic (kg)							10,48	22,06
Masa łączna wg gatunku stali (kg)							32,53	
Ogółem (kg)							32,53	



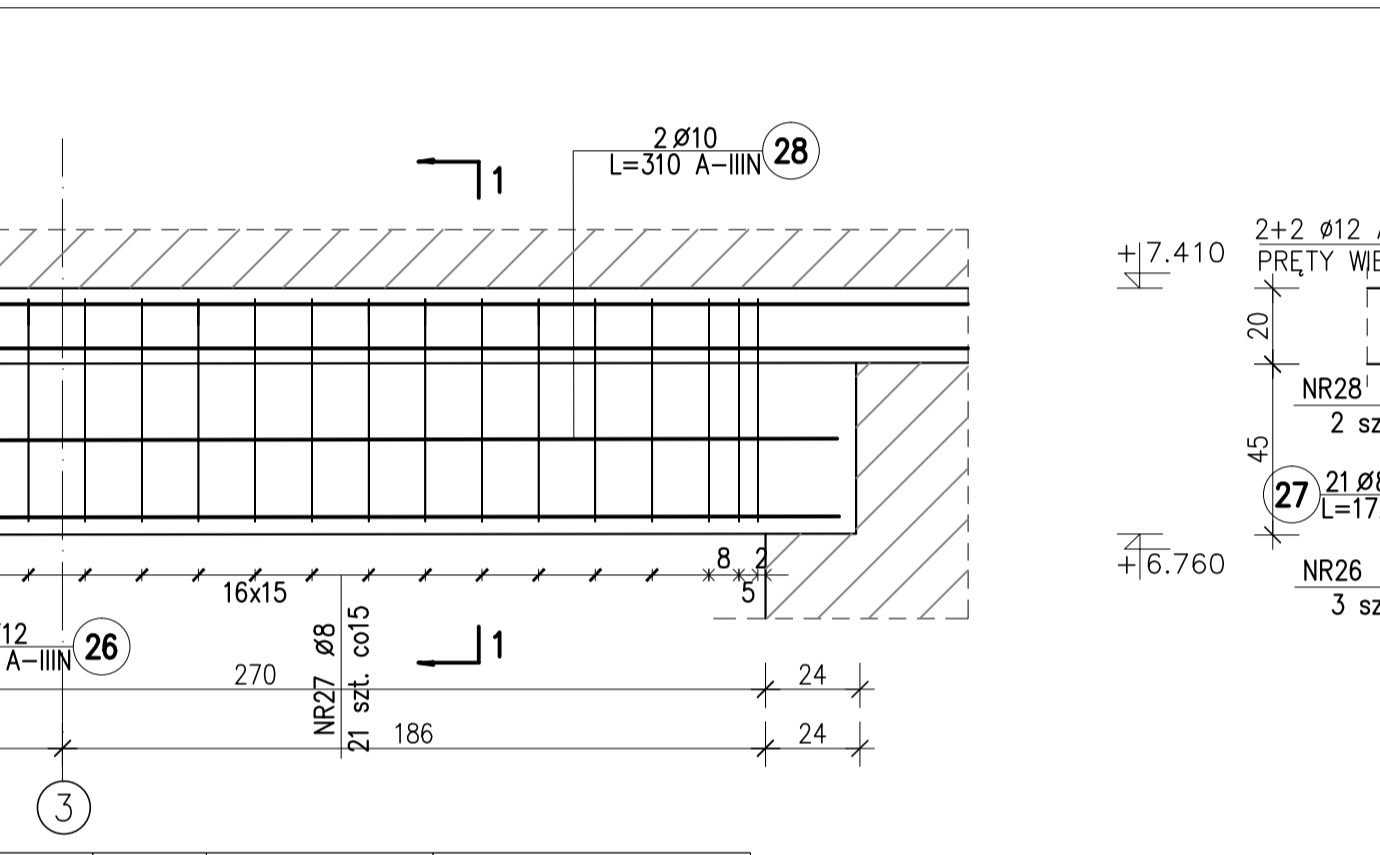
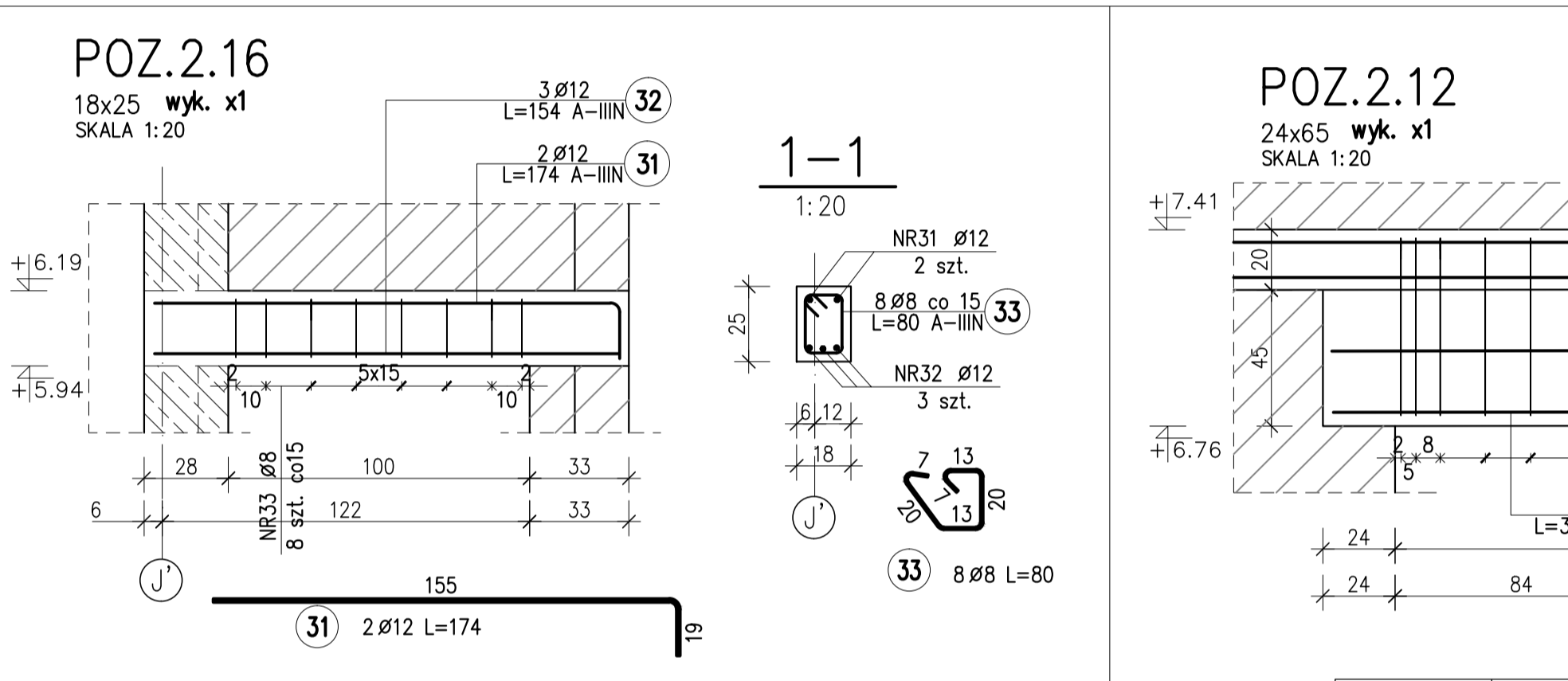
1-1
1:20

Elementy		Nr pręta	Średnica	Długość (m)	Ilość prętów		Długość łączna (m)		
Nazwa	Ilość				w elemencie	ogółem	Ø 8	Ø 12	Ø 16
POZ.2.14	2	15	8	0,92	14	28	25,76		
		41	12	2,57	3	6		15,42	
		47	16	2,57	3	6		15,42	
Długość wg średnic (m)							26	15	15
Masa 1 m pręta (kg/m)							0,40	0,89	1,58
Masa łączna wg średnic (kg)							10,18	13,69	24,36
Masa łączna wg gatunku stali (kg)							48,23		
Ogółem (kg)							48,23		



1-1
1:20

Elementy		Nr pręta	Średnica	Długość (m)	Ilość prętów		Długość łączna (m)	
Nazwa	Ilość				w elemencie	ogółem	Ø 8	Ø 12
POZ.2.8	1	11	8	0,82	10	10	8,20	
		12	12	1,82	3	3	5,46	
		16	12	1,97	2	2	3,94	
Długość wg średnic (m)							8	9
Masa 1 m pręta (kg/m)							0,40	0,89
Masa łączna wg średnic (kg)							3,24	8,35
Masa łączna wg gatunku stali (kg)							11,59	
Ogółem (kg)							11,59	

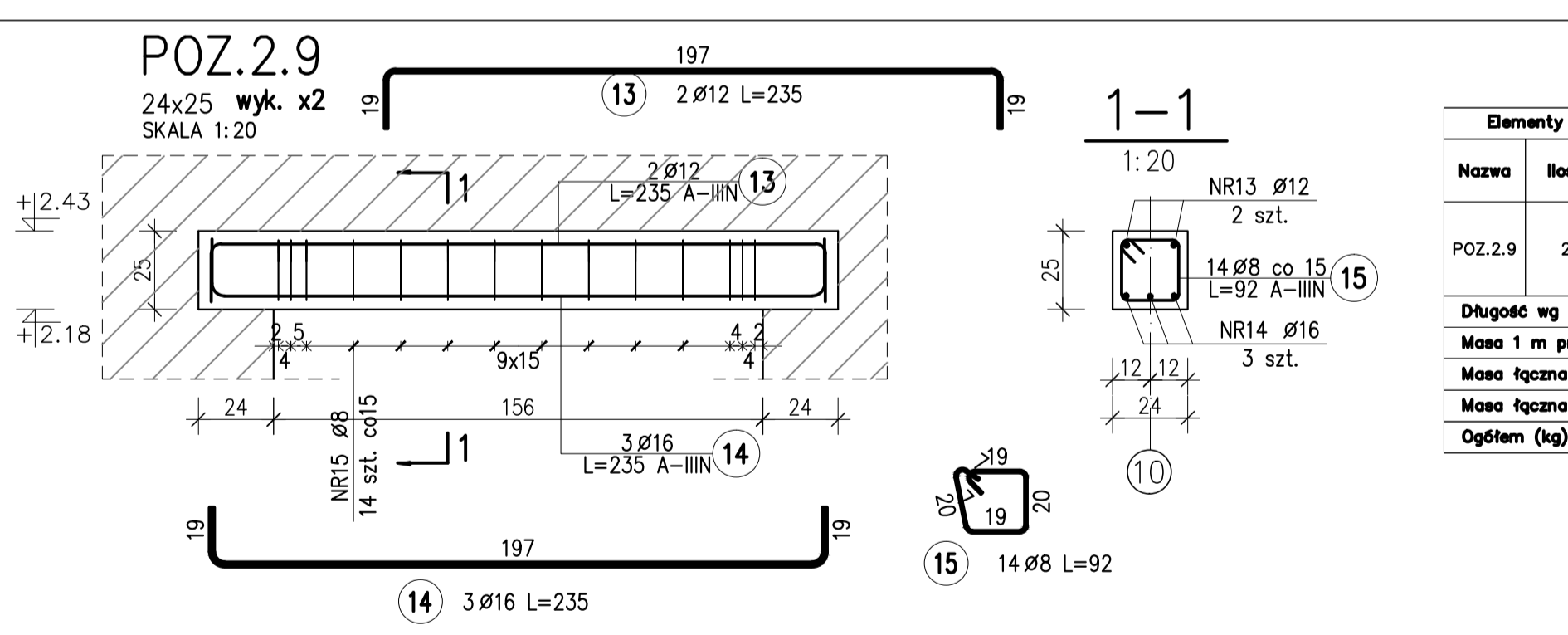


1-1
1:20

Elementy		Nr pręta	Średnica	Długość (m)	Ilość prętów		Długość łączna (m)	
Nazwa	Ilość				w elemencie	ogółem	Ø 8	Ø 12
POZ.2.16	1	31	12	1,74	2	2	3,48	
		32	12	1,54	3	3	4,62	
		33	8	0,80	8	8	6,40	
Długość wg średnic (m)							6	8
Masa 1 m pręta (kg/m)							0,40	0,89
Masa łączna wg średnic (kg)							2,53	7,19
Masa łączna wg gatunku stali (kg)							9,72	
Ogółem (kg)							9,72	

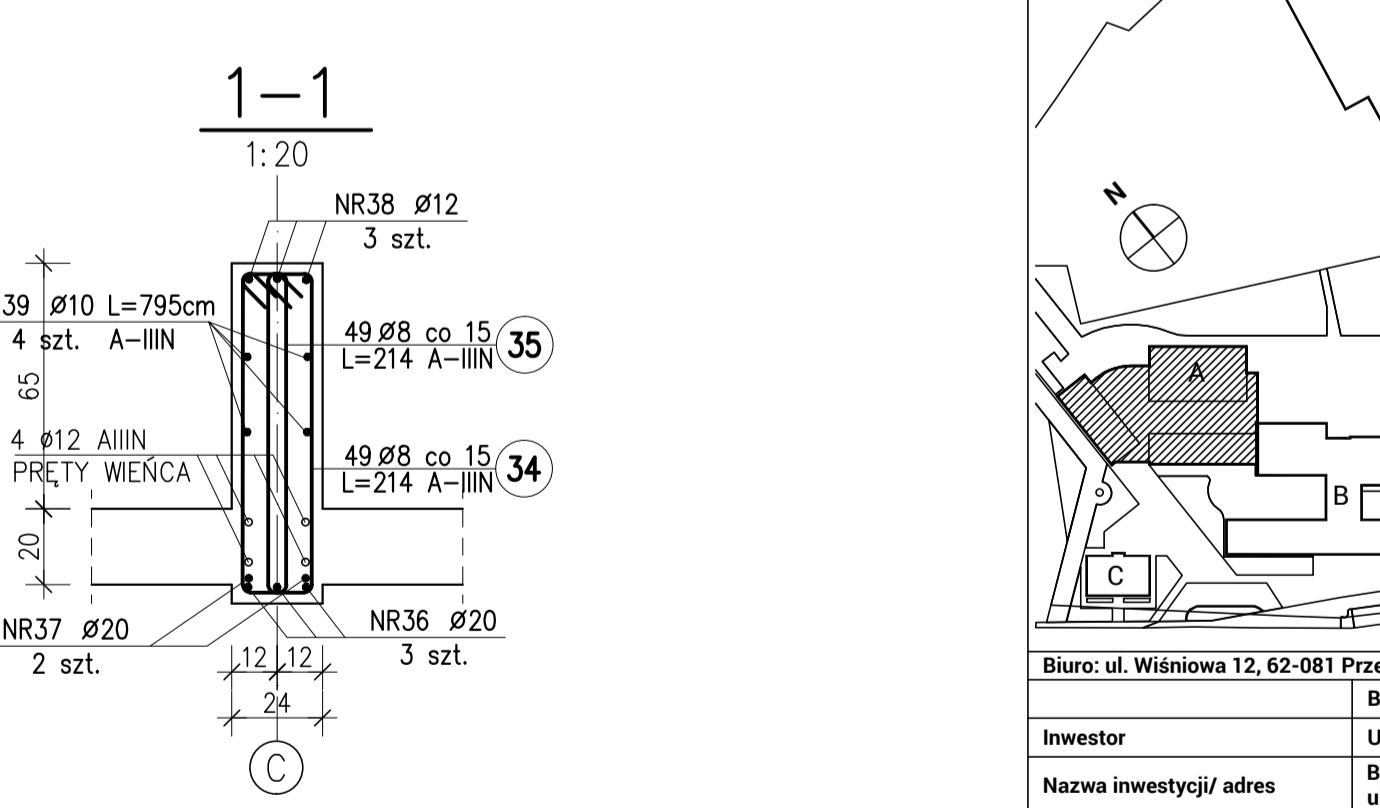
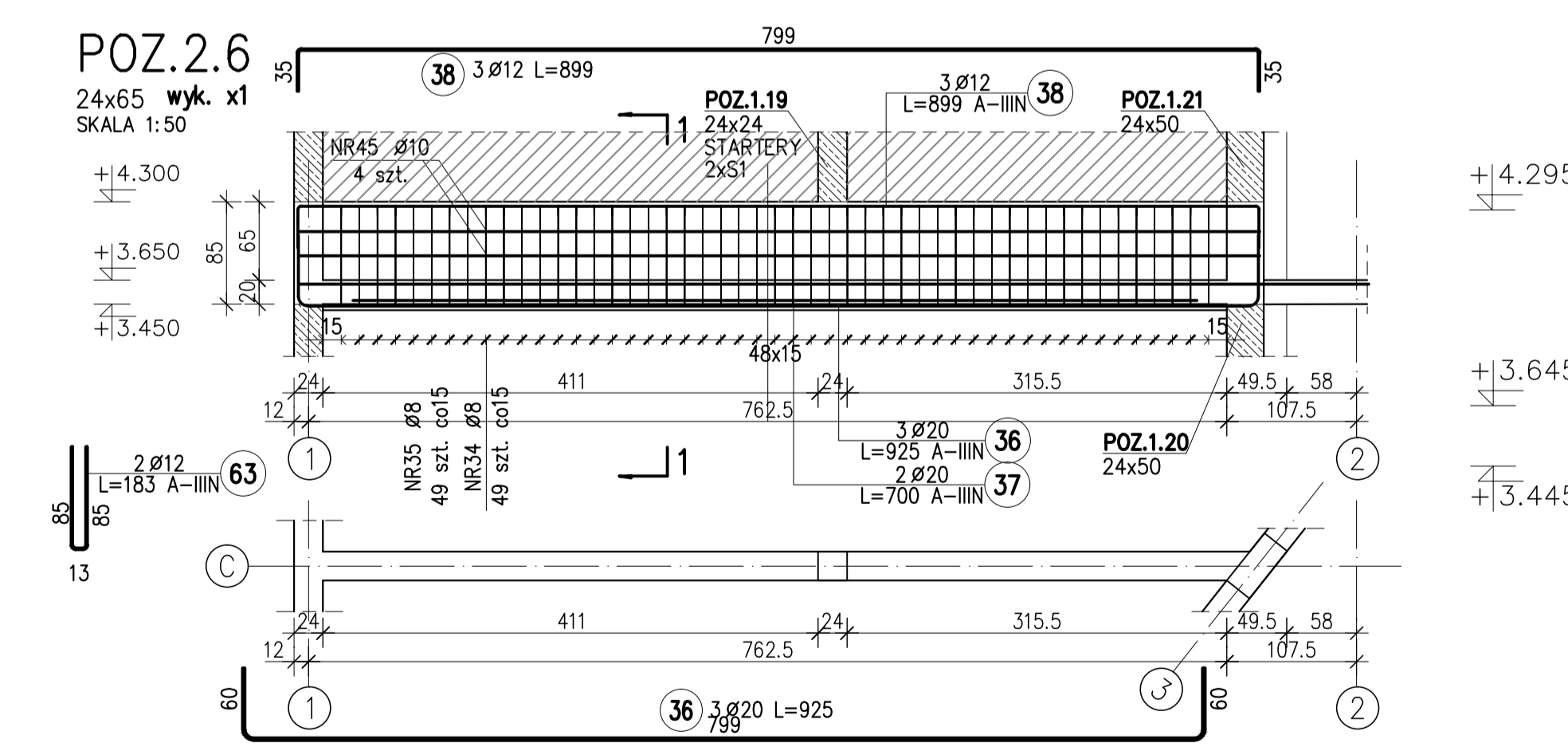
1-1
1:20

Elementy		Nr pręta	Średnica	Długość (m)	Ilość prętów		Długość łączna (m)		
Nazwa	Ilość				w elemencie	ogółem	Ø 8	Ø 10	Ø 12
POZ.2.12	1	30	12	3,10	3	3		9,30	
		31	8	1,72	21	21	36,12		
		32	10	3,10	2	2		6,20	
Długość wg średnic (m)							36	6	9
Masa 1 m pręta (kg/m)							0,40	0,62	0,89
Masa łączna wg średnic (kg)							14,27	3,83	8,26
Masa łączna wg gatunku stali (kg)							26,35		
Ogółem (kg)							26,35		



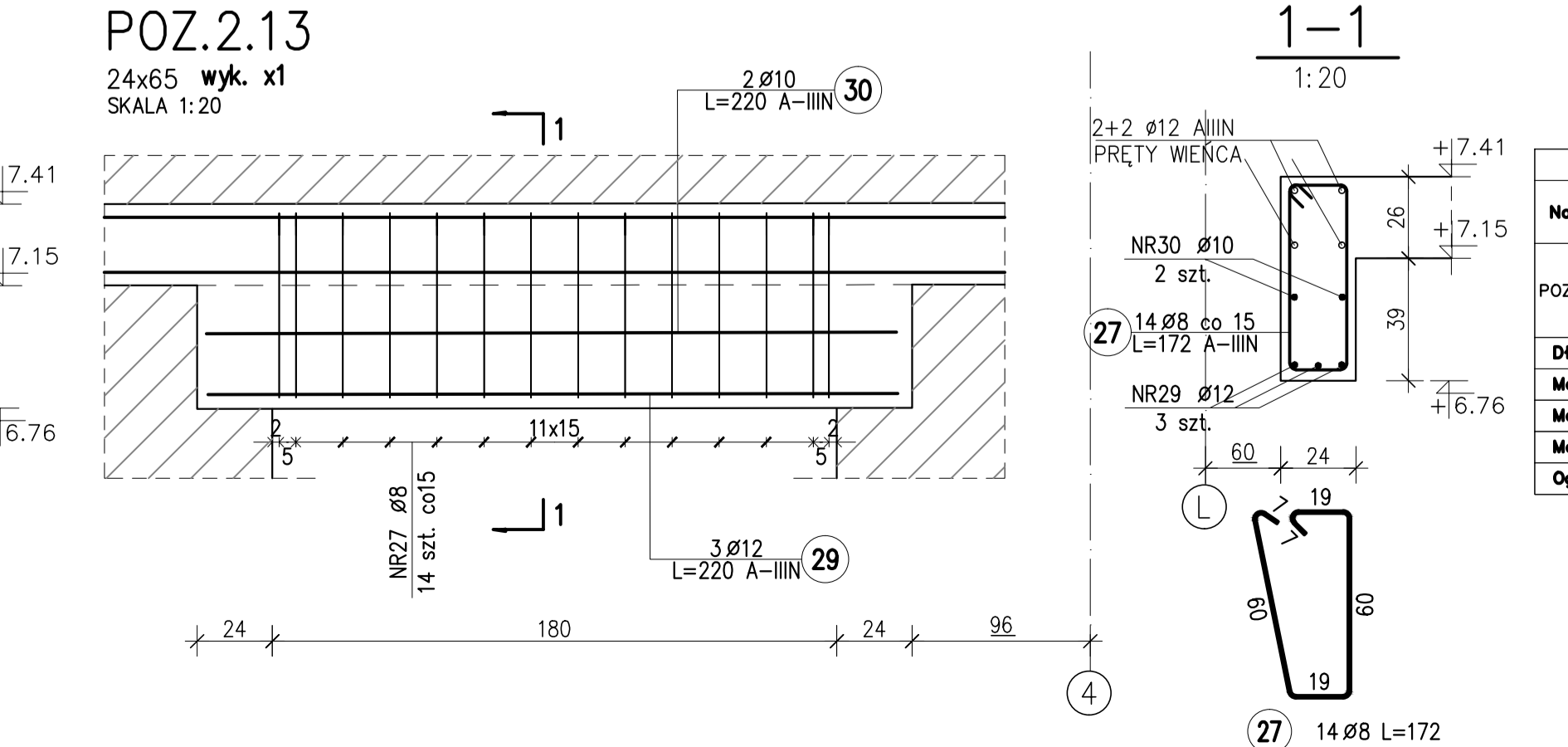
1-1
1:20

Elementy		Nr pręta	Średnica	Długość (m)	Ilość prętów		Długość łączna (m)		
Nazwa	Ilość				w elemencie	ogółem	Ø 8	Ø 12	Ø 16
POZ.2.9	2	13	12	2,35	2	4	9,40		
		14	16	2,35	3	6		14,10	
		15	8	0,92	14	28	25,76		
Długość wg średnic (m)							26	9	14
Masa 1 m pręta (kg/m)							0,40	0,89	1,58
Masa łączna wg średnic (kg)							10,18	8,35	22,28
Masa łączna wg gatunku stali (kg)							40,80		
Ogółem (kg)							40,80		



1-1
1:20

Elementy		Nr pręta	Średnica	Długość (m)	Ilość prętów		Długość łączna (m)			
Nazwa	Ilość				w elemencie	ogółem	Ø 8	Ø 10	Ø 12	Ø 20
POZ.2.6	1	34	8	2,14	49	49	104,86			
		35	8	2,14	49	49	104,86			
		36	20	9,25	3	3			27,75	
		37	20	7,00	2	2			14,00	
		38	12	8,99	3	3			26,97	
		39	10	7,95	4	4			31,80	
		63	12	1,83	2	2			3,66	
Długość wg średnic (m)							210	32	31	42
Masa 1 m pręta (kg/m)							0,40	0,62	0,89	2,47
Masa łączna wg średnic (kg)							82,84	19,62	27,20	103,12
Masa łączna wg gatunku stali (kg)							232,76			
Ogółem (kg)							232,76			



1-1
1:20

Elementy		Nr pręta	Średnica	Długość (m)	Ilość prętów		Długość łączna (m)		
Nazwa	Ilość				w elemencie	ogółem	Ø 8	Ø 10	Ø 12
POZ.2.13	1	27	8	1,72	14	14	24,08		
		29	12	2,20	3	3	6,60		
		30	10	2,20	2	2	4,40		
Długość wg średnic (m)							24	4	7
Masa 1 m pręta (kg/m)							0,40	0,62	0,89
Masa łączna wg średnic (kg)							9,51	2,71	5,86
Masa łączna wg gatunku stali (kg)							18,09		
Ogółem (kg)							18,09		

UWAGA
RYSUNKI ROZPATRYWAĆ RAZEM Z PROJEKTEM BRANŻOWYM

UWAGA
WYMIARY STRZEMION I PRĘTÓW GIĘTYCH DOTYCZĄ ICH KRAWĘDZI ZEWNĘTRZNYCH

BETON C25/30 (B30)
STAL A-IIIIN(B500SP)

- KLASA EKSPozyCJI XC3
- OTULINA 2,5 cm
- MAKSYMALNA ŚREDNICA ZIAREN KRUSZYWA 16mm

PODZAS PRAC BUDOWLANICH SKONTROLOWAĆ WYMIARY NA BUDOWIE.

Bud-Ekspert

Bud-Ekspert Sp. z o.o.
ul. Roosevelta 102 60-629 Poznań
tel. 61 84 79 133 kom. 607 500 461
e-mail: biuro@budexpert.com
www.budexpert.pl

PROJEKT WYKONAWCZY

Biuro: ul. Winiarska 12, 62-081 Przemierowo tel./fax (+61) 814 21 31 e-mail: mwa.sp.200@gmail.com

Investor: URZĄD GMINY W KAZIMIERZU - 64-530 Kazmierz, ul. Szamotulska 20 Stadium dokumentacji Projekt Wykonawczy

Nazwa inwestycji/adres: Budynek sali gimnastycznej z częścią dydaktyczną, ul. Szkołna 25-27, 64-530 Kazmierz

Projektował: mgr inż. Joanna Klinga WKP/0264/POK/13

Opracował: inż. Hanna Klimkowska

Sprawdzący: mgr inż. Jan Drzewiecki 83/Pw/94

Treść rysunku: **BELKI CZ.1**

Data rozpoczęcia projektu: 2015 Data: 04.2016 Skala: 1:20

Numer projektu: 235/15 Numer rysunku: K/17

UWAGA! PROJEKT ROZPATRYWAĆ ŁĄCZNIE Z PROJEKTAMI BRANŻOWYMI

Wszelkie prawa zastrzeżone. Powielanie lub wykorzystywanie niezgodne z przeznaczeniem bez zgody właściciela i projektanta dokumentacji zabronione.