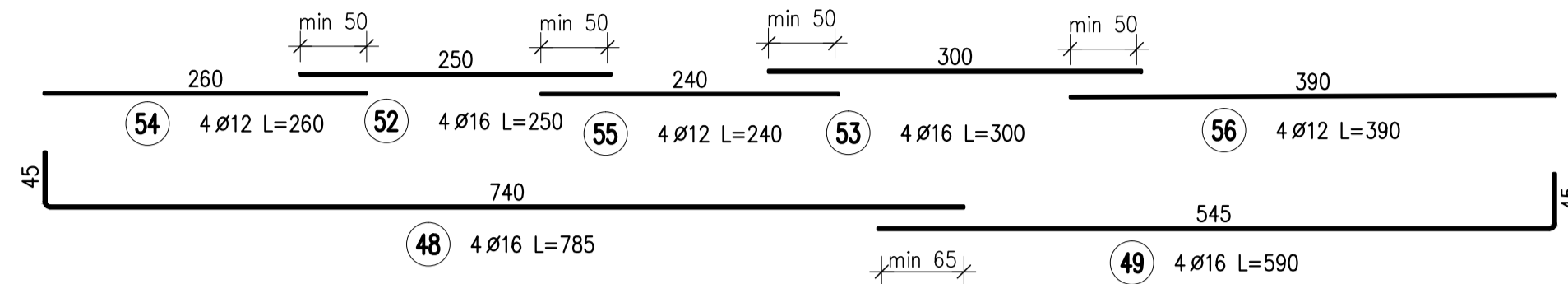
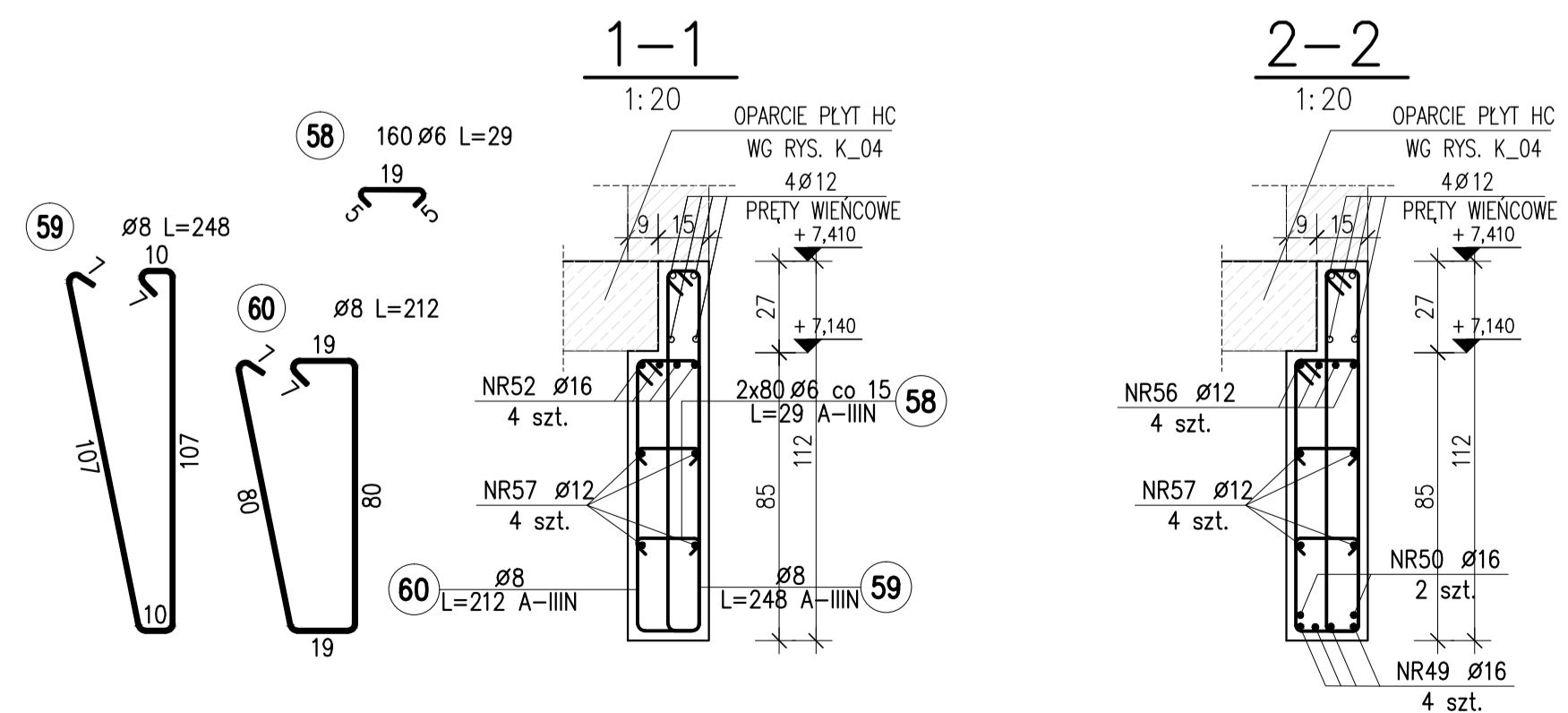
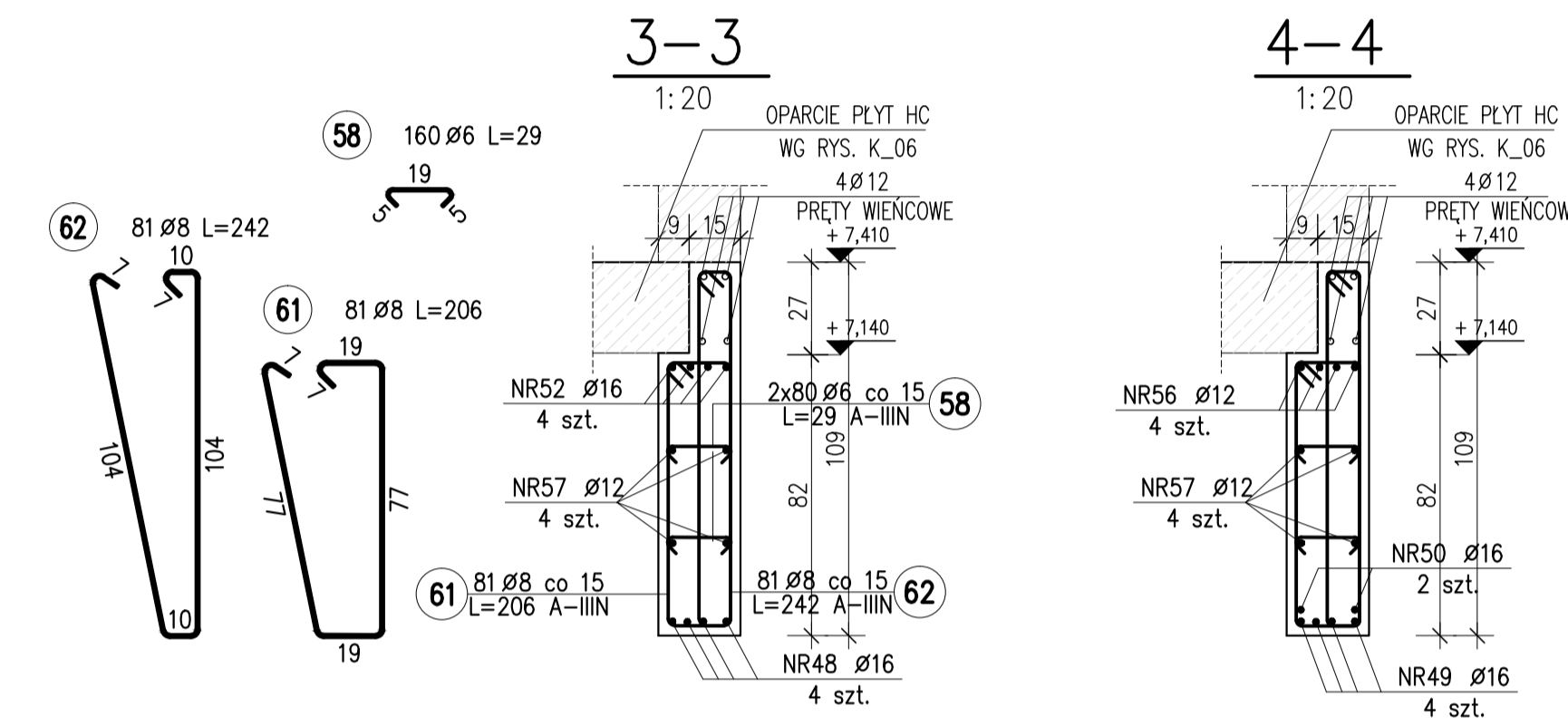
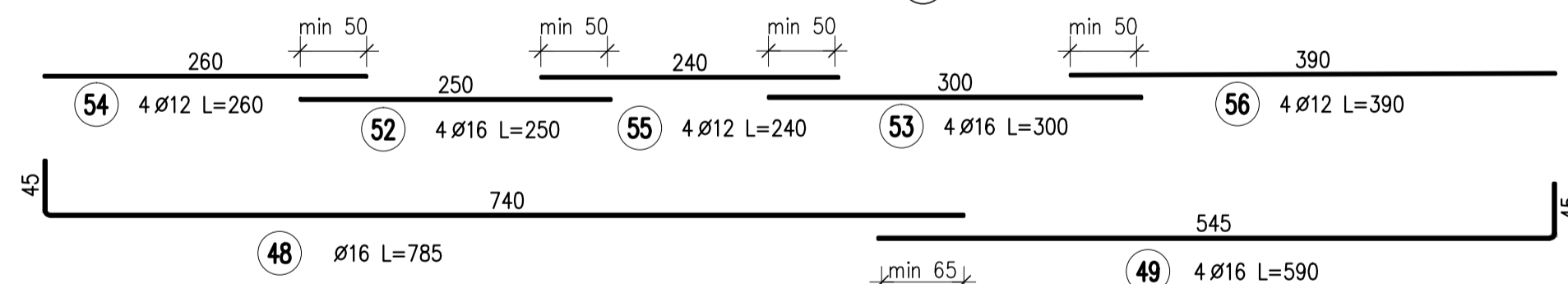
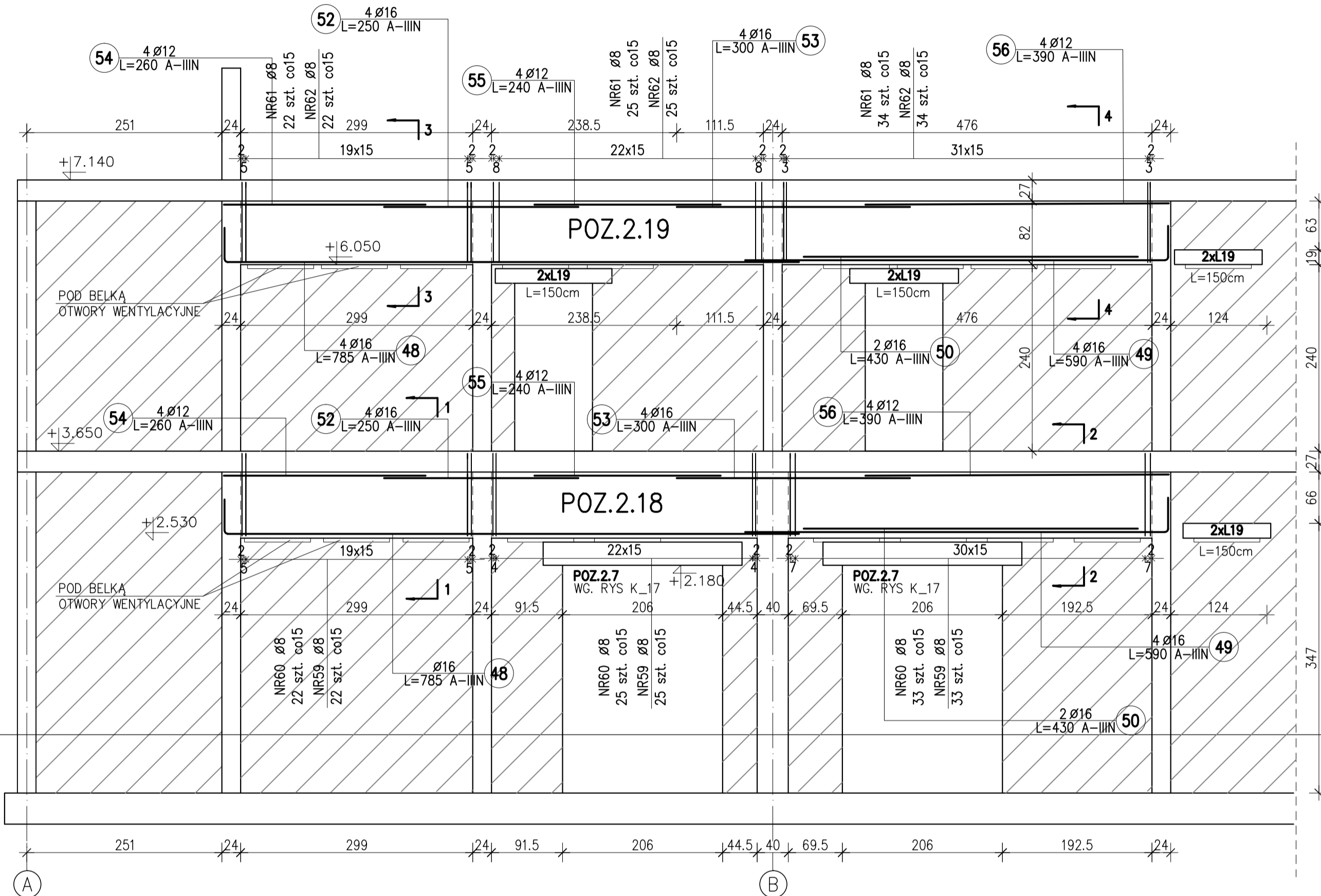


SCIANA W OSI 2

SKALA 1:50



Elementy	Nazwa	Ilość	Nr pręta	Średnica	Długość (m)	Ilość prętów		Długość łączna (m)					
						w elemencie	ogółem	ø 6	ø 8	ø 12	ø 16		
POZ.2.19	1		48	16	7,85	4	4					31,40	
			49	16	5,90	4	4					23,60	
			50	16	4,30	2	2					8,60	
			52	16	2,50	4	4					10,00	
			53	16	3,00	4	4					12,00	
			54	12	2,60	4	4				10,40		
			55	12	2,40	4	4				9,60		
			56	12	3,90	4	4				15,60		
			57	12	12,00	8	8				96,00		
			58	6	0,29	160	160	46,40					
			61	8	2,06	81	81				166,86		
			62	8	2,42	81	81				196,02		
			Długość wg średnic (m)								46	363	132
Masa 1 m pręta (kg/m)								0,22	0,40	0,89	1,58		
Masa łączna wg średnic (kg)								10,30	143,34	116,86	135,25		
Masa łączna wg gatunku stali (kg)									405,75				
Ogółem (kg)									405,75				



Elementy	Nazwa	Ilość	Nr pręta	Średnica	Długość (m)	Ilość prętów		Długość łączna (m)					
						w elemencie	ogółem	ø 6	ø 8	ø 12	ø 16		
POZ.2.18	1		48	16	7,85	4	4					31,40	
			49	16	5,90	4	4					23,60	
			50	16	4,30	2	2					8,60	
			52	16	2,50	4	4					10,00	
			53	16	3,00	4	4					12,00	
			54	12	2,60	4	4				10,40		
			55	12	2,40	4	4				9,60		
			56	12	3,90	4	4				15,60		
			57	12	12,00	8	8				96,00		
			58	6	0,29	160	160	46,40					
			59	8	2,48	80	80				198,40		
			60	8	2,12	80	80				169,60		
			Długość wg średnic (m)								46	368	132
Masa 1 m pręta (kg/m)								0,22	0,40	0,89	1,58		
Masa łączna wg średnic (kg)								10,30	145,36	116,86	135,25		
Masa łączna wg gatunku stali (kg)									407,77				
Ogółem (kg)									407,77				

UWAGA
WYMIARY STRZEMION
I PRĘTÓW GIĘTYCH
DOTYCZĄ ICH KRAWĘDZI
ZEWNĘTRZNYCH

BETON C25/30 (B30)
STAL A-IIIIN(B500SP)

•KLASA EKSPOZYCJI XC3
•OTULINA 2.5 cm
•MAKSYMALNA ŚREDNICA ZIARNA KRUSZYWA 16mm

PODZAS PRAC BUDOWLANYCH SKONTROLOWAĆ WYMIARY NA BUDOWIE.

SCHEMAT		ZMIANY I UZUPEŁNIENIA																																																																	
		<table border="1"> <tr> <th>LP</th> <th>DATA</th> <th>ZMIANA / BRANŻA</th> <th>PROJEKTANT</th> </tr> <tr> <td>1</td> <td>14.01.2016</td> <td>PIERWSZE WYDANIE RYSUNKU</td> <td></td> </tr> <tr> <td>2</td> <td></td> <td></td> <td></td> </tr> <tr> <td>3</td> <td></td> <td></td> <td></td> </tr> <tr> <td>4</td> <td></td> <td></td> <td></td> </tr> <tr> <td>5</td> <td></td> <td></td> <td></td> </tr> <tr> <td>6</td> <td></td> <td></td> <td></td> </tr> <tr> <td>7</td> <td></td> <td></td> <td></td> </tr> <tr> <td>8</td> <td></td> <td></td> <td></td> </tr> <tr> <td>9</td> <td></td> <td></td> <td></td> </tr> <tr> <td>10</td> <td></td> <td></td> <td></td> </tr> <tr> <td>11</td> <td></td> <td></td> <td></td> </tr> <tr> <td>12</td> <td></td> <td></td> <td></td> </tr> <tr> <td>13</td> <td></td> <td></td> <td></td> </tr> <tr> <td>14</td> <td></td> <td></td> <td></td> </tr> <tr> <td>15</td> <td></td> <td></td> <td></td> </tr> </table>		LP	DATA	ZMIANA / BRANŻA	PROJEKTANT	1	14.01.2016	PIERWSZE WYDANIE RYSUNKU		2				3				4				5				6				7				8				9				10				11				12				13				14				15			
LP	DATA	ZMIANA / BRANŻA	PROJEKTANT																																																																
1	14.01.2016	PIERWSZE WYDANIE RYSUNKU																																																																	
2																																																																			
3																																																																			
4																																																																			
5																																																																			
6																																																																			
7																																																																			
8																																																																			
9																																																																			
10																																																																			
11																																																																			
12																																																																			
13																																																																			
14																																																																			
15																																																																			
Bud-Eksper! Sp. z o.o. ul. P. Roczyńskiego 152 64-530 Poznań tel. 61 84 79 133 kom. 697 550 461 e-mail: biuro@bud-ekspert.com www.bud-ekspert.com		WKP/0264/2015 POKR/13																																																																	
PROJEKT WYKONAWCZY																																																																			

Biuro: ul. Wiśniowa 12, 62-081 Przeźmierowo tel./ fax (+61) 814 21 31 e-mail: mwa.sp.zoo@gmail.com		Inwestor: URZĄD GMINY W KAZIMIERZU - 64-530 Kazimierz, ul. Szamotulska 20	
Nazwa inwestycji/ adres: Budynek sali gimnastycznej z częścią dydaktyczną, ul. Szkolna 25-27, 64-530 Kazimierz		Projekt wykonawczy	
Projektował: mgr inż. Joanna Klinga	Opracował: inż. Hanna Klimkowska	Sprawdzający: mgr inż. Jan Drzewiecki	
Treść rysunku: ŚCIANA W OSI 2		Data rozpoczęcia projektu: 2015 Data: 04.2016 Skala: 1:50	
Numer projektu: 235/15		Numer rysunku: K/14	

UWAGA! PROJEKT ROZPATRYWAĆ, ŁĄCZNIE Z PROJEKTAMI BRANŻOWYMI
Wszelkie prawa zastrzeżone. Powielanie lub wykorzystywanie niezgodne z przeznaczeniem bez zgody właścicieli i projektanta dokumentacji zabronione.