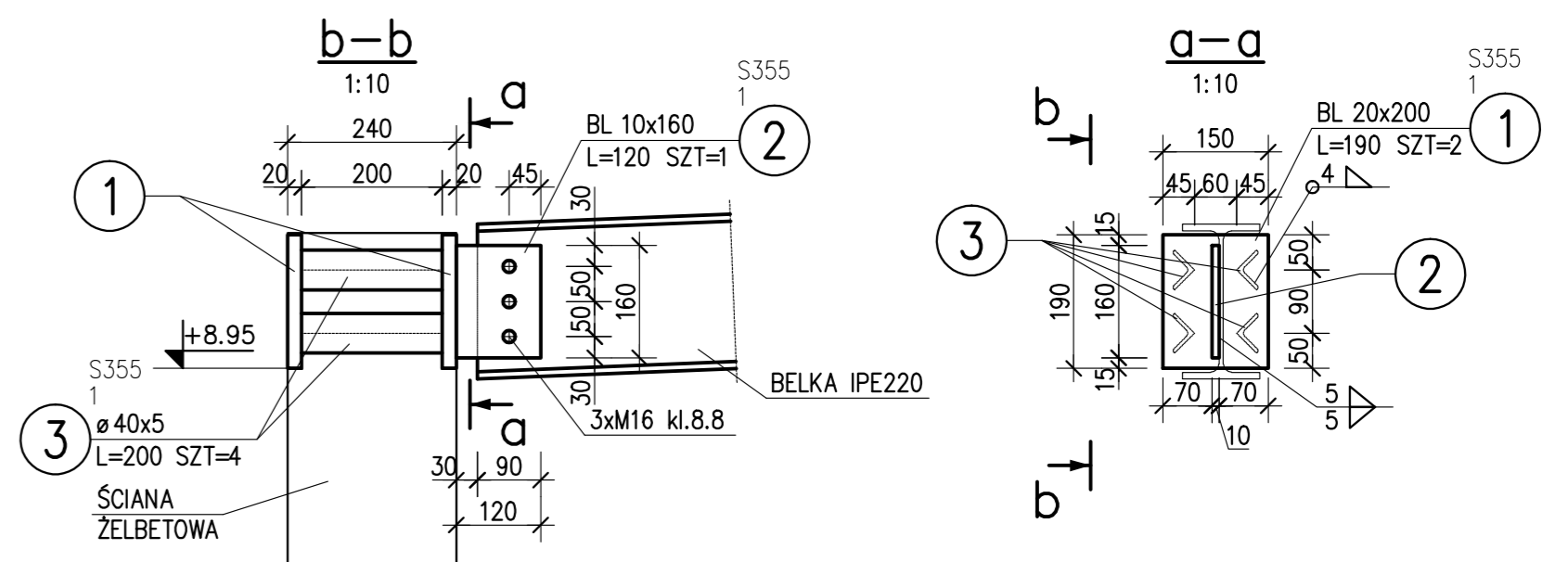
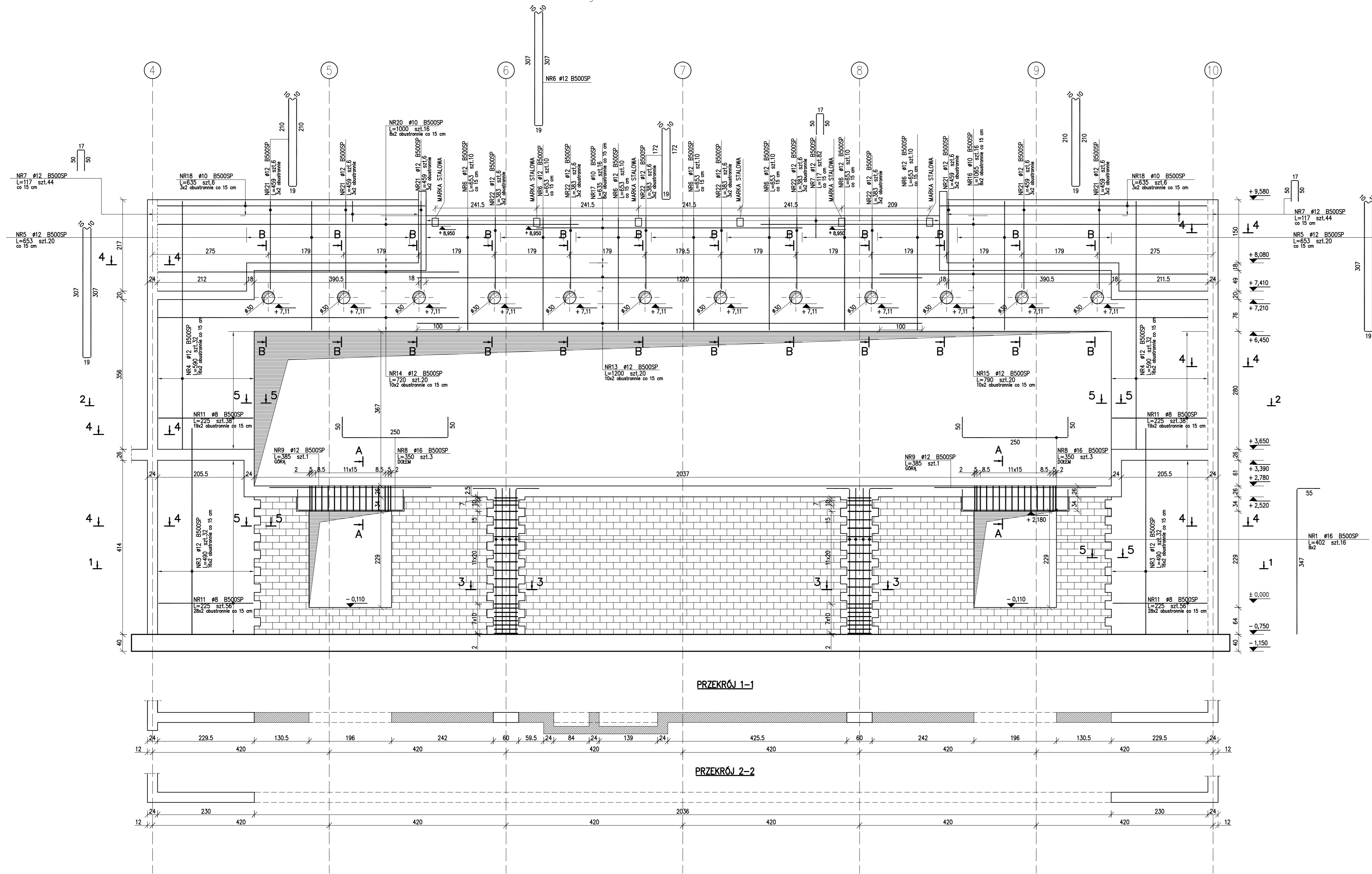


ŚCIANA W OSI I
gr. 24 cm SKALA 1:50

MARKA 1- SZT.6
1:10



ZESTAWIENIE STALI

POZ.	NUMER ELEMENTU	NAZWA ELEMENTU	DŁUGOŚĆ [mm]	GATUNEK STALI	LICZBA SZTUK	DL. RAZEM [m]	MASA JEDN [kg/m]	MASA 1 ELEM [kg]	MASA RAZEM [kg]
MARKA 1	1	BL 20x200	190	S355	2	0.38	31.40	5.97	11.93
	2	BL 10x160	120	S355	1	0.12	12.56	1.51	1.51
	3	ø 40x5	200	S355	4	0.80	2.97	0.59	2.38
OGÓŁEM									15.82
WYKONAĆ: x 6									94.92

ZESTAWIENIE STALI

Nr pręta	Ø	Stal	Długość pręta [m]	prętów na 1 poz. [szt]	Liczba prętów łączna	Długość łączna B500SP [m]				RB500W	
						Ø8	Ø10	Ø12	Ø16		
1	16	B500SP	4,02	16	16					64,32	
10	8	B500SP	1,62	32	1	51,84					
11	8	B500SP	2,25	188	1	188	423,00				
12	8	B500SP	0,59	80	1	80	79,20				
13	12	B500SP	12,00	20	1	20		240,00			
14	12	B500SP	7,20	20	1	20		144,00			
15	12	B500SP	7,50	20	1	20		156,00			
16	10	B500SP	10,65	16	1	16	170,40				
17	10	B500SP	6,35	16	1	16	101,60				
18	10	B500SP	6,35	12	1	12	76,20				
19	12	B500SP	1,80	36	1	36		64,80			
20	6	B500W	0,45	320	1	320			144,00		
2	8	B500SP	1,78	88	1	88	112,64				
20	10	B500SP	10,00	16	1	16		160,00			
21	12	B500SP	4,59	36	1	36		165,24			
22	12	B500SP	3,83	36	1	36		137,88			
23	12	B500SP	1,19	42	1	42		49,98			
24	12	B500SP	2,59	36	1	36		107,64			
25	12	B500SP	1,30	192	1	192		249,60			
26	12	B500SP	1,00	192	1	192		192,00			
27	8	B500SP	1,49	136	1	136	202,64				
3	12	B500SP	4,30	64	1	64		313,60			
4	12	B500SP	5,50	64	1	64		377,60			
5	12	B500SP	6,53	40	1	40		261,20			
6	12	B500SP	6,53	70	1	70		457,10			
7	12	B500SP	1,17	170	1	170		196,50			
8	16	B500SP	3,50	6	1	6			21,60		
9	12	B500SP	3,85	2	1	2					
Razem długość prętów						[m]	869,32	508,20	3120,24	85,32	144,00
Masa jednostkowa						[kg/m]	0,395	0,617	0,888	1,578	0,222
Masa prętów dla danej średnicy						[kg]	343,4	313,6	2775,2	134,6	32,0
Masa łączna						[kg]			3068,9		

UWAGA

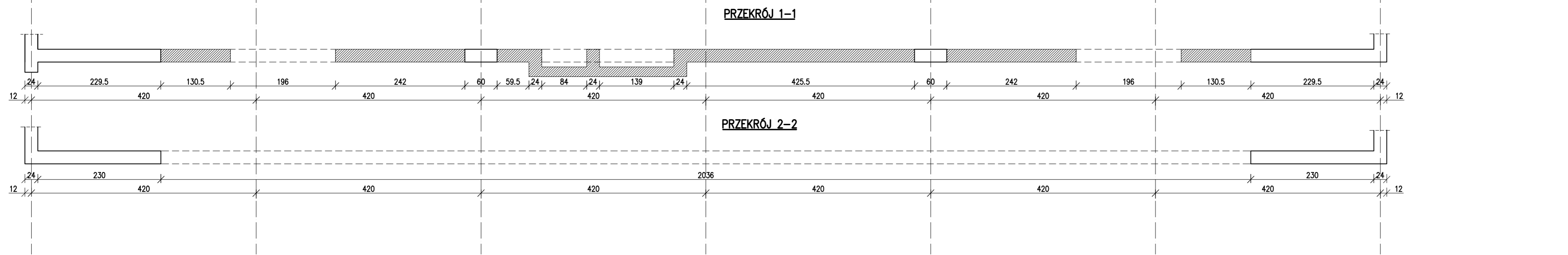
- * RYSUNKI ROZPATRYWAĆ RAZEM Z PROJEKTAMI BRANŻOWYMI
- * PRACE BUDOWLANE PRZEWODZIĆ NA PODSTAWIE PROJEKTÓW WYKONAWCZYCH
- * NA WSZYSTKICH ŚCIANACH NOŚNYCH WIENIEC ŻELBETOWY ZBRÓJENIE PODŁUŻNE MIN. 4.5cm2
- * WSZYSTKIE WYMIARY SPRAWDZIĆ NA BUDOWIE

BETON C25/30 (B30)

- KLASA EKSPozyCJI XC3
- OTULINA 2.5cm
- MAKSYMALNA ŚREDNICA ŻAREN KRUSZYWA 16mm

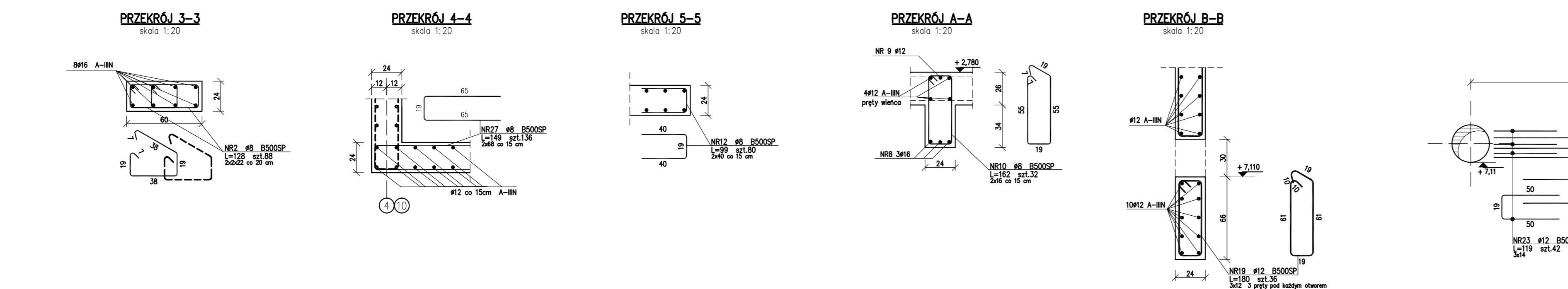
STAL A-IIIN(B500SP)

PODZAS PRAC BUDOWLANYCH SKONTROLOWAĆ WYMIARY NA BUDOWIE.



SZCZEGÓŁ DOZBRAJANIA OTWORÓW
skala 1:20

DYSTANS ŚCIENNY
skala 1:20



SCHEMAT

ZMIANY I UZUPEŁNIENIA

CP	DATA	ZMIANA	PRZYWIŃ	PROJEKTANT
1				
2				
3				
4				
5				
6				
7				
8				
9				
10				
11				
12				
13				
14				
15				

Bud-Ekspert

Bud-Ekspert Sp. z o.o.
ul. P. Romka 1102 60-620 Poznań
tel. 61 64 79 133 kom. 607 550 481
e-mail: biuro@bud-ekspert.com
www.bud-ekspert.com

PROJEKT WYKONAWCZY

Biało: ul. Wiskowa 12, 62-081 Przemierowo tel./fax (+61) 814 21 31 e-mail: mwa.sp.zoo@gmail.com

Investor	BRANŻA	KONSTRUKCJA	STADIUM DOKUMENTACJI	PROJEKT WYKONAWCZY
URZĄD GMINY W KAZIMIERZU - 64-530 Kazimierz, ul. Szamulakowa 20				
Nazwa inwestycji adres	Budynki sali gimnastycznej z częścią dydaktyczną, ul. Szkolna 25-27, 64-530 Kazimierz			
Projektował	mgr inż. Joanna Klinga	WKPI/264/POK/13		
Opracował	inż. Mirona Matusik			
Sprawdzający	mgr inż. Jan Drzewiecki	83Pw/94		
Treść rysunku				
ŚCIANA W OSI I - ZBRÓJENIE				
Data rozpoczęcia projektu	2015	Data	04.2016	Skala
Numer projektu	235/15	Numer rysunku		K/13

UWAGA! PROJEKT ROZPATRYWAĆ ŁĄCZNIE Z PROJEKTAMI BRANŻOWYMI
Wszelkie prawa zastrzeżone. Powielanie lub wykorzystywanie niezgoda z przeznaczeniem bez zgody właściciela i projektanta dokumentacji zabronione.