

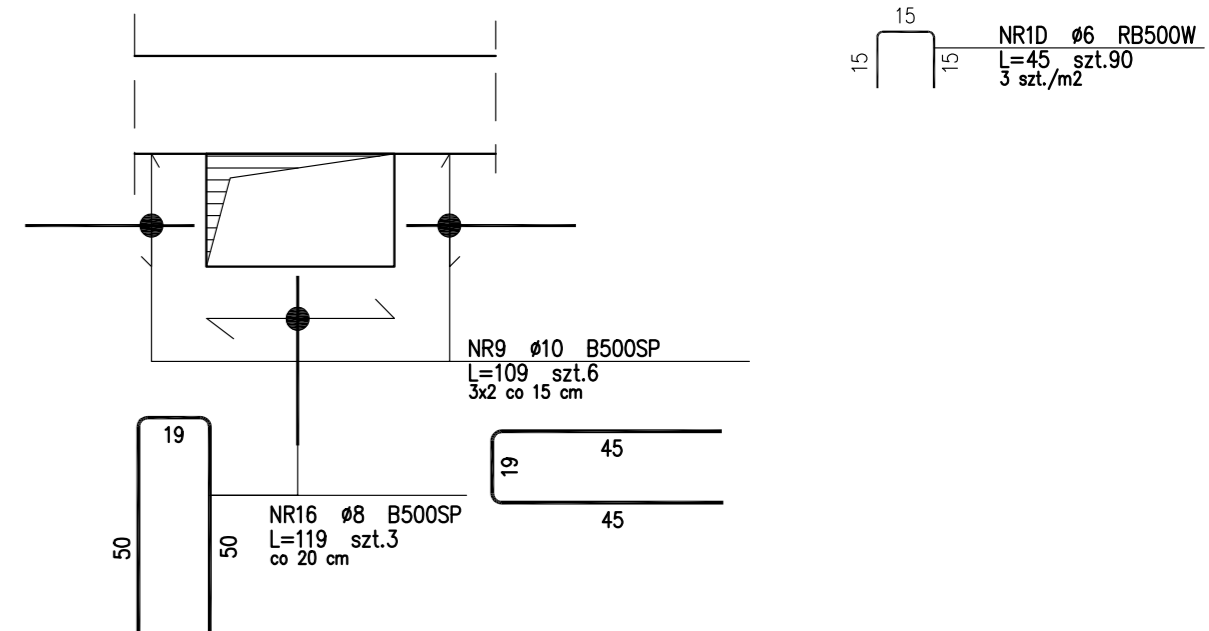
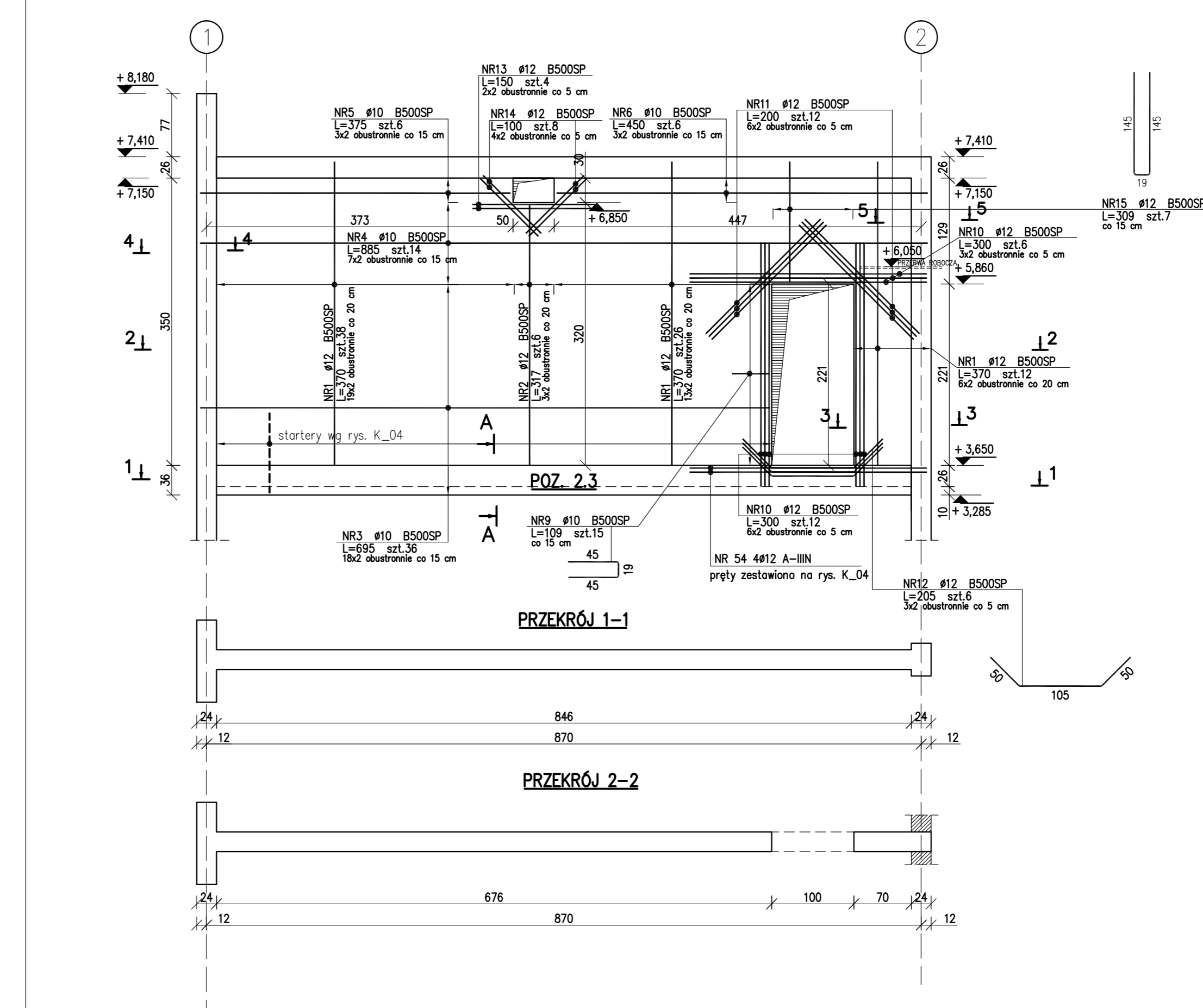
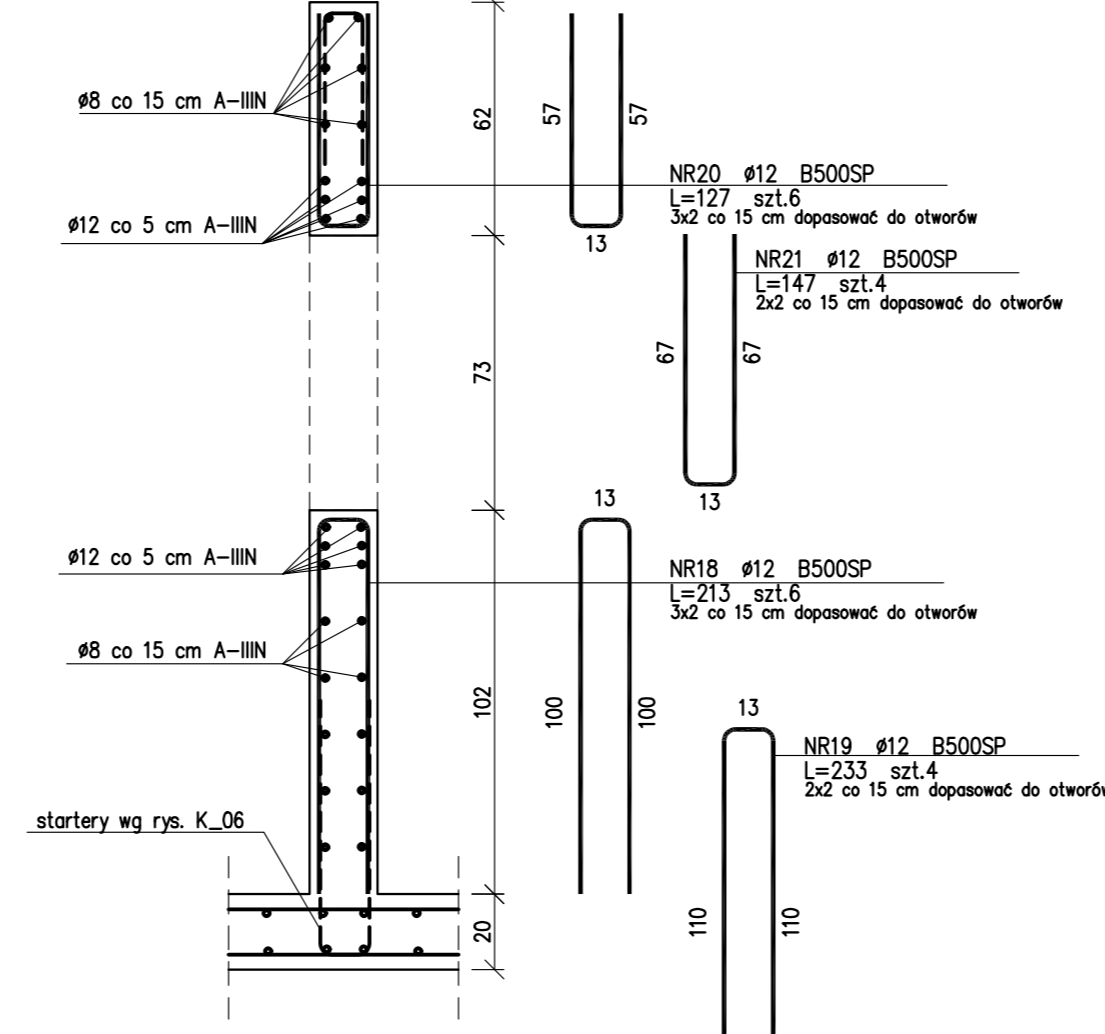
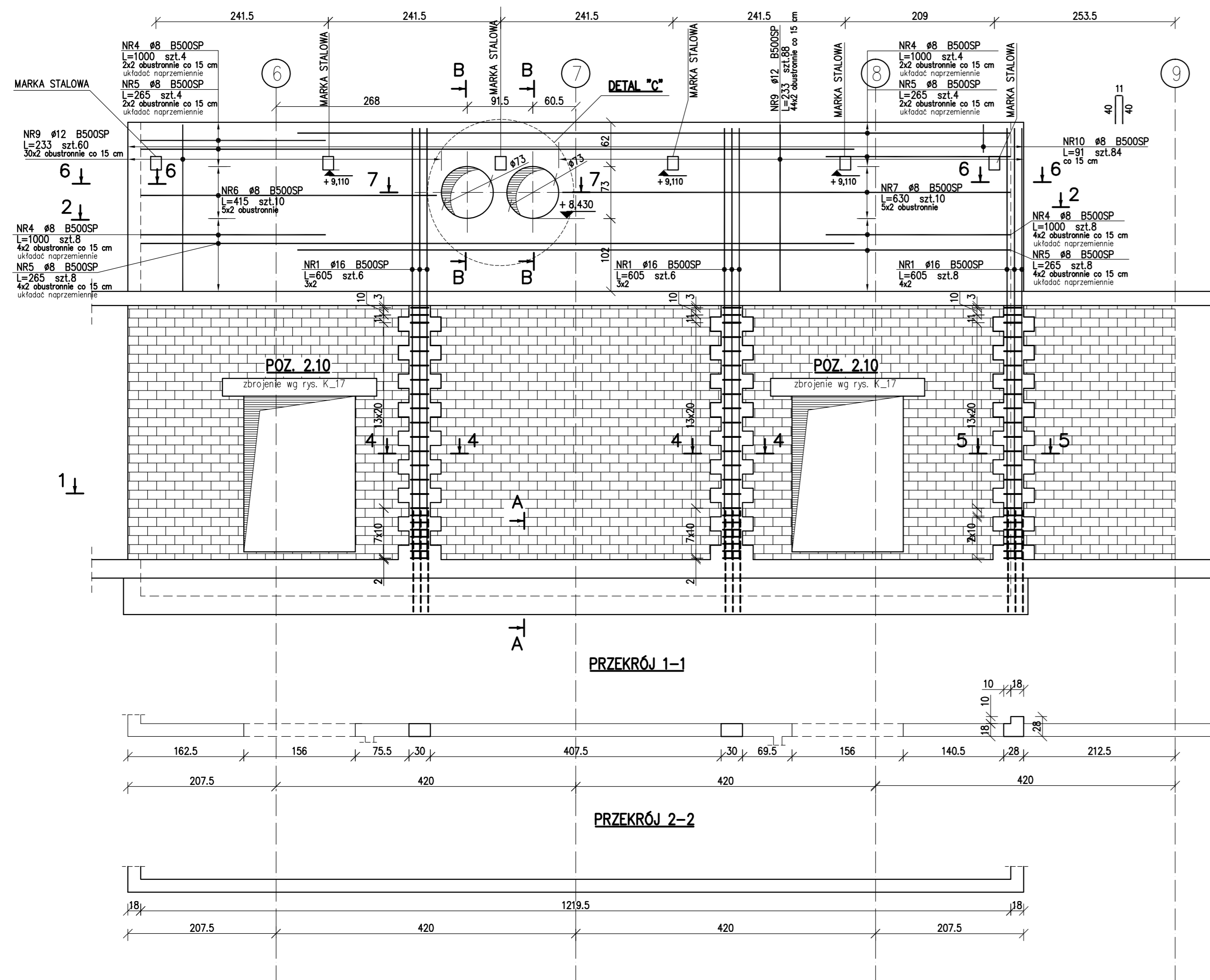
**ŚCIANA W OSI J'**  
gr. 18 cm SKALA 1:50

**PRZEKRÓJ B-B**  
skala 1:20

**ŚCIANA W OSI B**  
gr. 24 cm SKALA 1:50

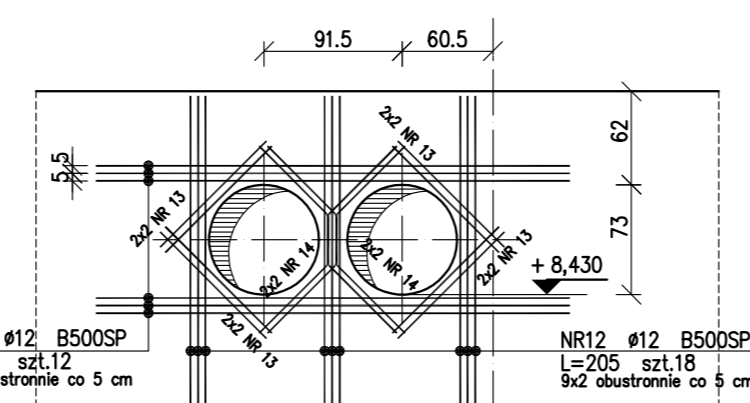
**DOZBROJENIE OTWORU**  
skala 1:20

**DYSTANS ŚCIENNY**  
skala 1:20



**DYSTANS ŚCIENNY**  
skala 1:20

**DETAL "C"**  
skala 1:50

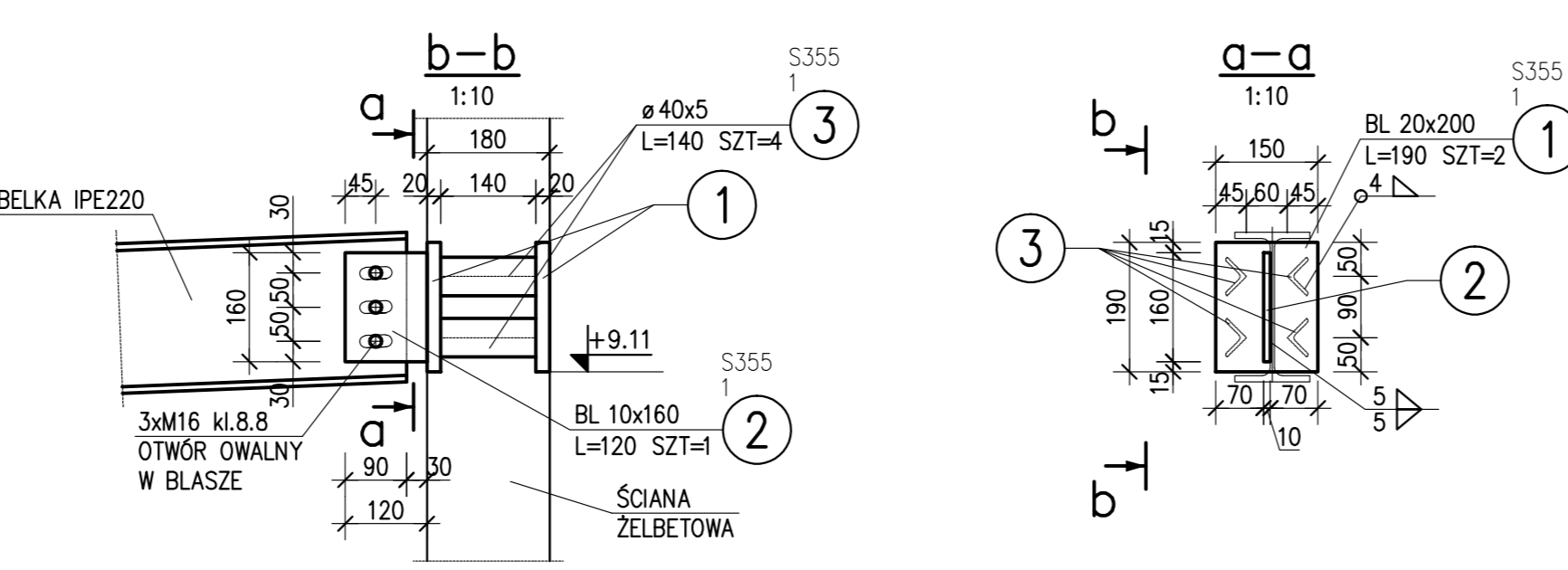


**PRZEKRÓJ 4-4**  
skala 1:20

**PRZEKRÓJ 5-5**  
skala 1:20

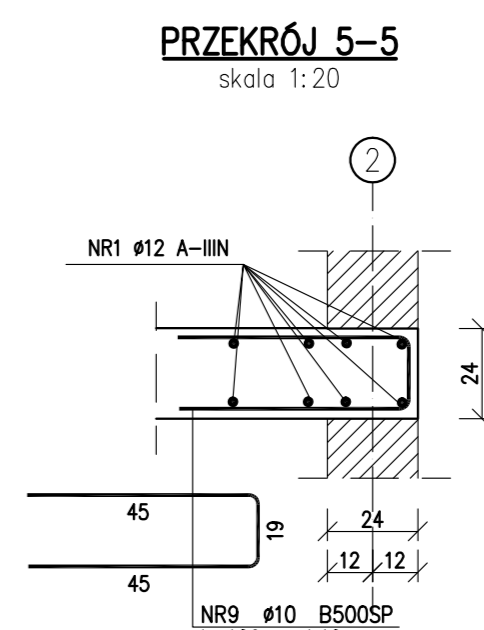
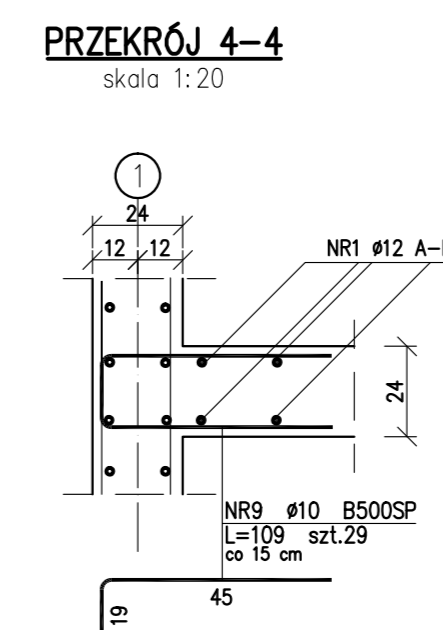
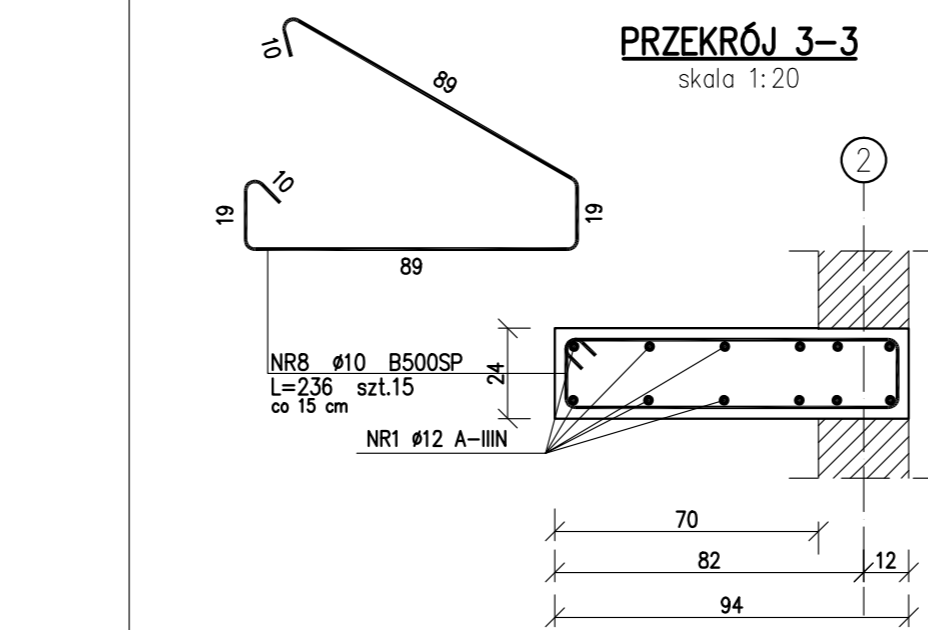
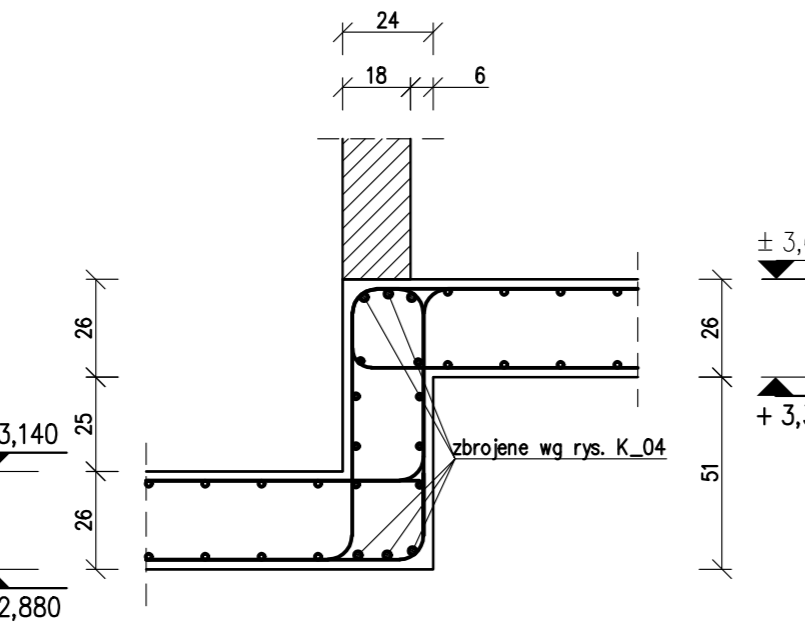
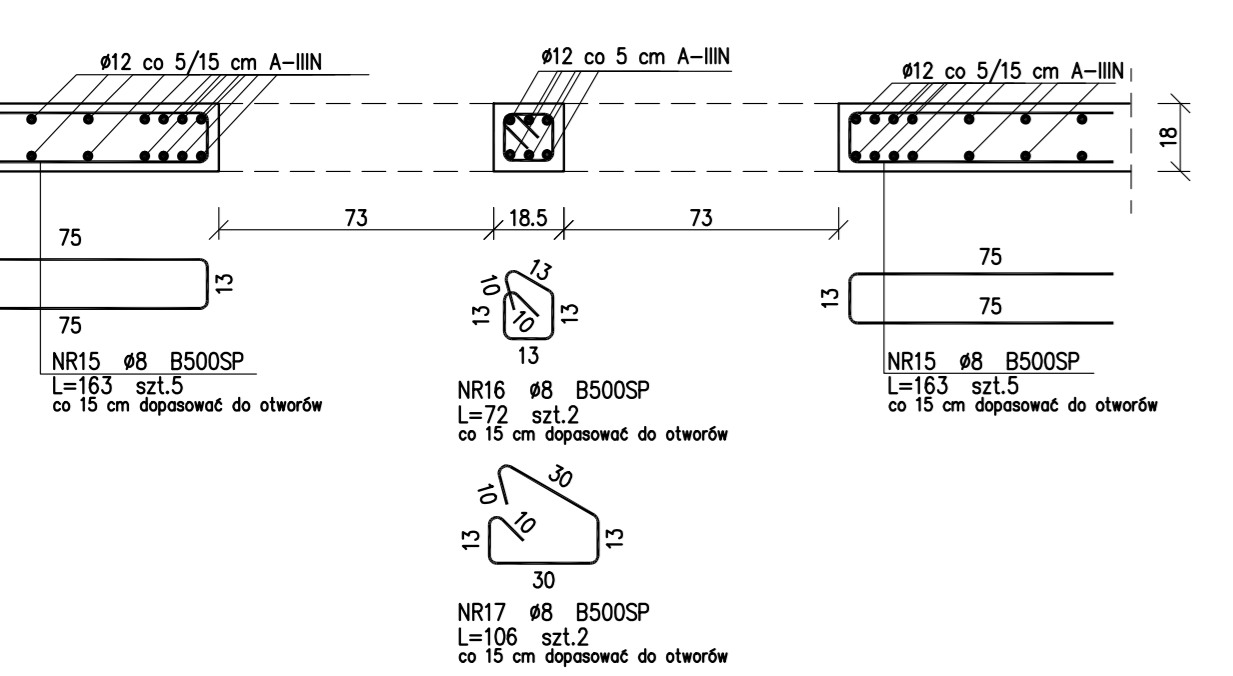
**PRZEKRÓJ 6-6**  
skala 1:20

**MARKA 2- SZT.6**  
1:10



**PRZEKRÓJ 7-7**  
skala 1:20

**PRZEKRÓJ A-A**  
skala 1:20



**PODCZAS PRAC BUDOWLANYCH SKONTROLOWAĆ WYMIARY NA BUDOWIE.**

**SCHEMAT**

**ZMIANY I UZUPEŁNIENIA**

Lp	Data	Zmiana	Przebieg	Projektant
1				
2				
3				
4				
5				
6				
7				
8				
9				
10				
11				
12				
13				
14				
15				
16				

**Bud-Ekspert**

Bud-Ekspert Sp. z o.o.  
ul. F. Rogożewicza 100 63-500 Poznań  
tel. 61 84 70 133 kom. 607 550 481  
e-mail: biuro@bud-expert.com  
www.bud-expert.com

**PROJEKT WYKONAWCZY**

Białoc ul. Wiskowa 12, 62-081 Przemierowo tel./fax (+81) 814 21 31 e-mail: mwa.sp.zoo@gmail.com

Investor: URZĄD GMINY W KAZIMIERZU - 64-530 Kazimierz, ul. Szmarulowa 20  
Nazwa inwestycji: Budynek sali gimnastycznej z częścią dydaktyczną.  
ul. Szkolna 25-27, 64-530 Kazimierz

Projektował: mgr inż. Joanna Klinga  
Opracował: inż. Mirona Matusik  
Sprawdzający: mgr inż. Jan Drzewiecki

**ZESTAWIENIE STALI**

Nr pręta	Ø [mm]	Stal	Długość pręta [m]	prętów na 1 poz.	Liczba pozycji [szt]	Długość łączna B500SP [m]	B500SP #8	B500SP #12	B500SP #16	B500SP #6
1	16	B500SP	6,05	20	1	20				121,00
10	8	B500SP	0,91	84	1	84	76,44			
11	12	B500SP	3,15	12	1	12		37,80		
12	12	B500SP	2,05	18	1	18		36,90		
13	12	B500SP	1,00	16	1	16		16,90		
14	12	B500SP	1,65	8	1	8		13,20		
15	8	B500SP	1,63	10	1	10	16,30			
16	8	B500SP	0,72	2	1	2	1,44			
17	8	B500SP	1,06	2	1	2	2,12			
18	12	B500SP	2,13	6	1	6		12,78		
19	12	B500SP	2,33	4	1	4		9,32		
10	6	RB500W	0,39	90	1	90				35,10
2	8	B500SP	0,90	46	1	46	41,40			
20	12	B500SP	1,27	6	1	6		7,62		
21	12	B500SP	1,47	4	1	4		5,88		
3	8	B500SP	0,86	46	1	46	39,56			
4	8	B500SP	10,00	24	1	24	240,00			
5	8	B500SP	2,65	24	1	24	63,60			
6	8	B500SP	4,15	10	1	10	41,50			
7	8	B500SP	6,30	10	1	10	63,00			
8	8	B500SP	1,43	64	1	64	91,52			
9	12	B500SP	2,33	148	1	148		344,84		
Razem długość prętów						[m]	676,88	484,34	121,00	35,10
Masa jednostkowa						[kg/m]	0,395	0,888	1,578	0,222
Masa prętów dla danej średnicy						[kg]	267,4	430,1	190,9	7,8
Masa łącznie						[kg]				896,2

**UWAGA**

- \* RYSUNKI ROZPATRYWAĆ RAZEM Z PROJEKTAMI BRANŻOWYMI
- \* PRACE BUDOWLANE PRZEWODZIĆ NA PODSTAWIE PROJEKTÓW WYKONAWCZYCH
- \* NA WSZYSTKICH ŚCIANACH NOŚNYCH WIENIEC ŻELBETOWY ZBROJENIE PODŁUŻNIE MIN. 4.5cm<sup>2</sup>
- \* WSZYSTKIE WYMIARY SPRAWDZIĆ NA BUDOWIE

**BETON C25/30 (B30)**

- KLASA EKSPOZYCJI XC3
- CIĘŻAR 2.5cm
- MAKSYMALNA ŚREDNICA ZIAREN KRUSZYWA 16mm

**STAL A-IIIN(B500SP)**

**ZESTAWIENIE STALI**

POZ.	NUMER ELEMENTU	NAZWA ELEMENTU	DŁUGOŚĆ [mm]	GATUNEK STALI	LICZBA SZTUK	DL. RAZEM [m]	MASA JEDN [kg/m]	MASA 1 ELEM [kg]	MASA RAZEM [kg]	
MARKA 2	1	BL 20x200	190	S355	2	0.38	31.40	5.97	11.93	
	2	BL 10x160	120	S355	1	0.12	12.56	1.51	1.51	
	3	Ø 40x5	140	S355	4	0.56	2.97	0.42	1.66	
OGÓŁEM WYKONAĆ: x 6									15.12	
Razem długość prętów						[m]	676,88	484,34	121,00	35,10
Masa jednostkowa						[kg/m]	0,395	0,888	1,578	0,222
Masa prętów dla danej średnicy						[kg]	267,4	430,1	190,9	7,8
Masa łącznie						[kg]				896,2

Wszystkie prawa zastrzeżone. Powielanie lub wykorzystywanie nielegalne z przeliczeniem bez zgody właściciela i projektanta dokumentacji zabudowlanej.

**ŚCIANA W OSI J' I B - ZBROJENIE**

Data rozpoczęcia projektu: 2015 Data: 04.2016 Skala: 1:50

Numer projektu: 235/15 Numer rysunku: K/12

**UWAGA! PROJEKT ROZPATRYWAĆ ŁĄCZNIE Z PROJEKTAMI BRANŻOWYMI**