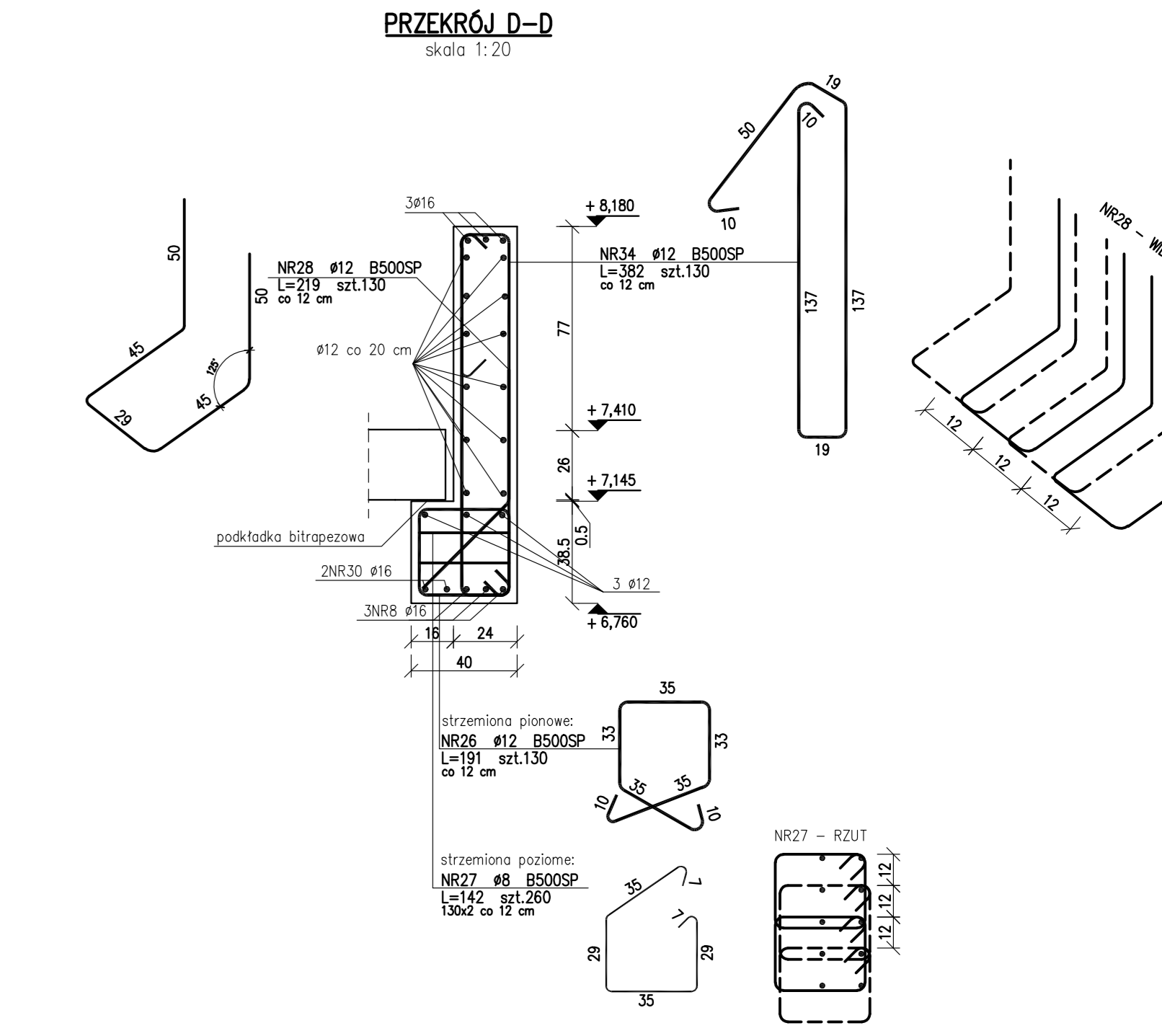
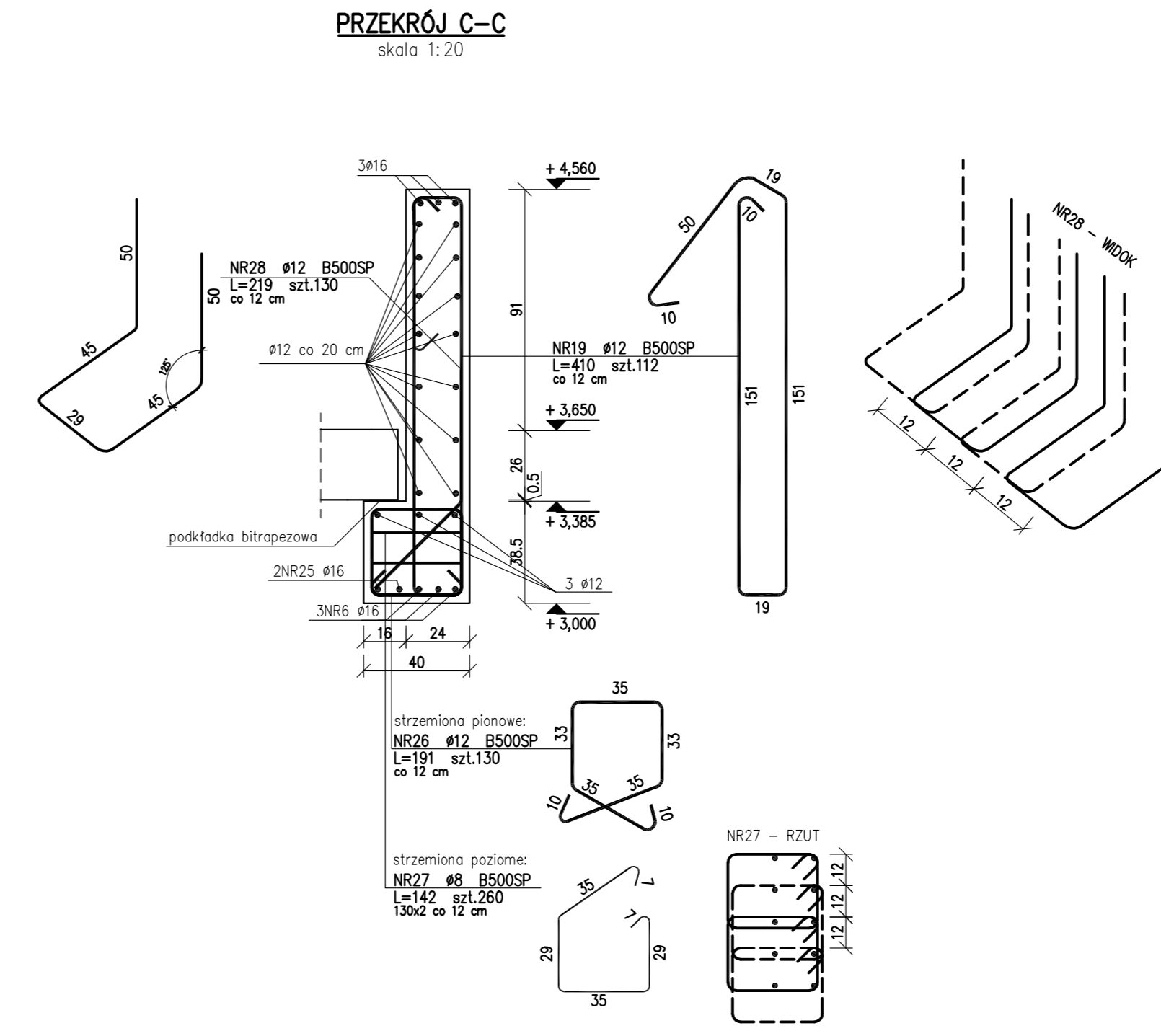
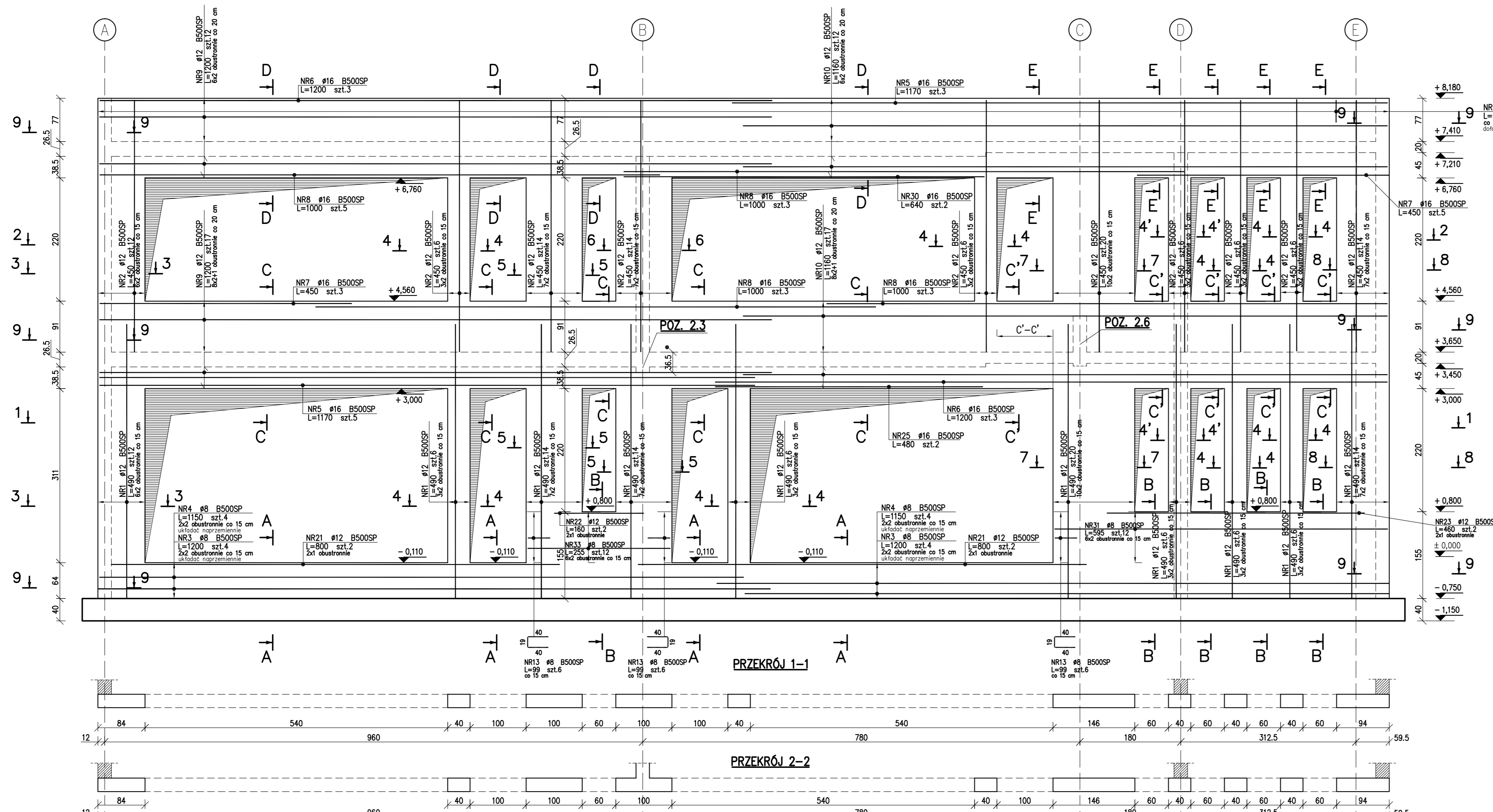
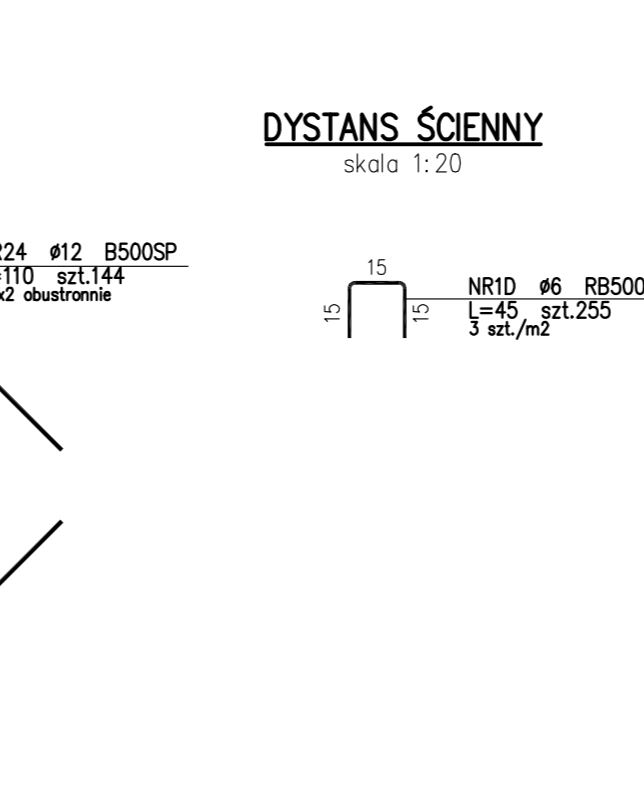
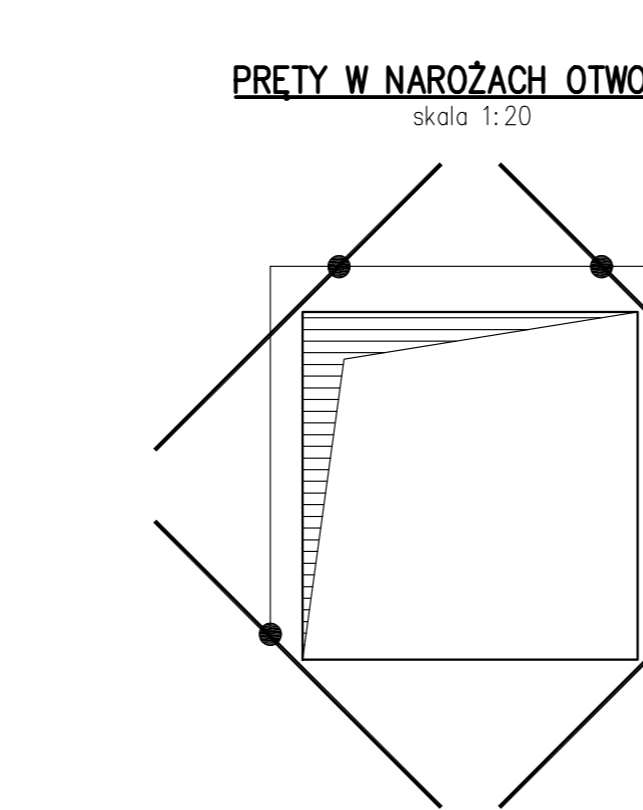
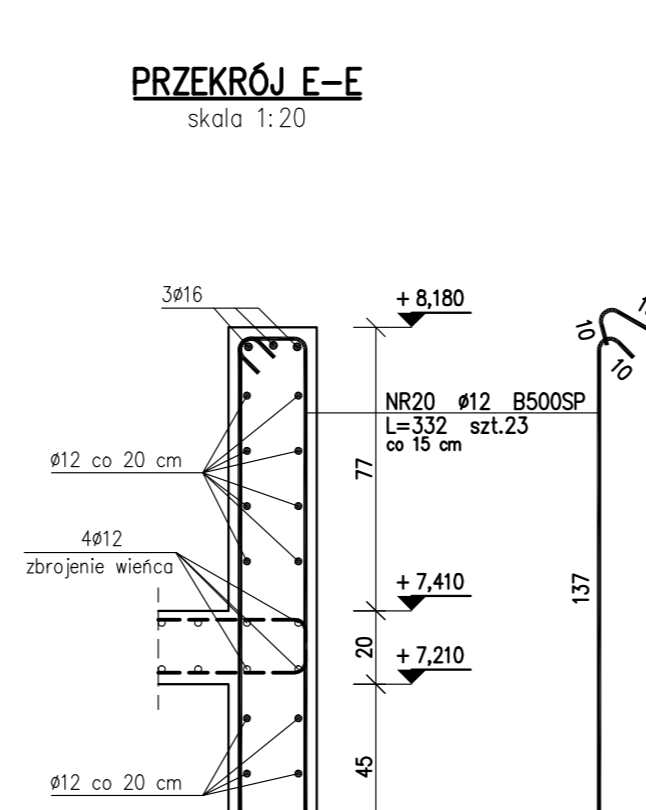
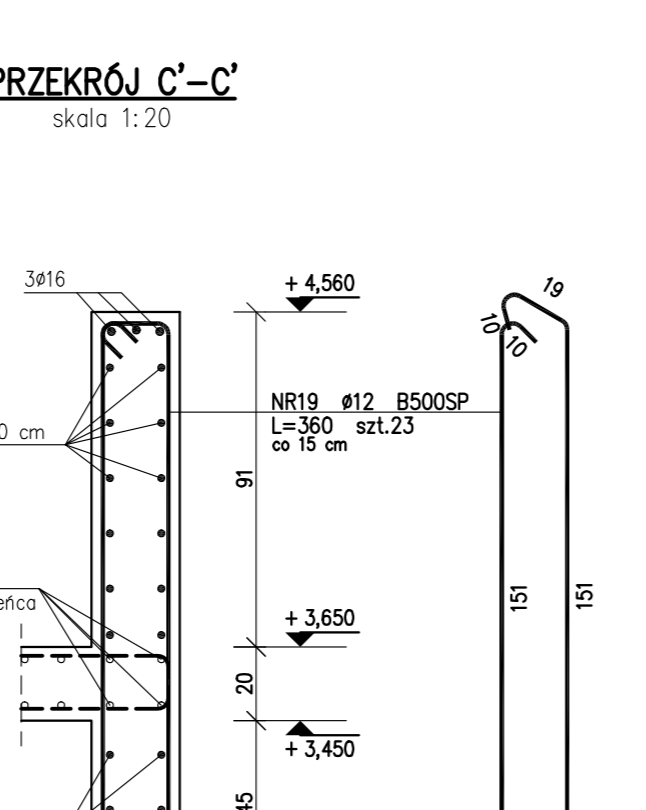
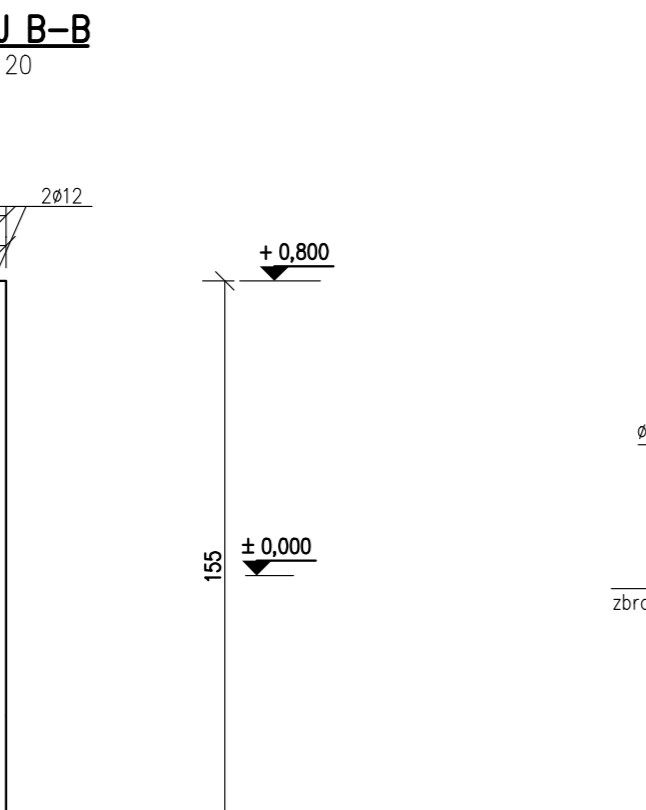
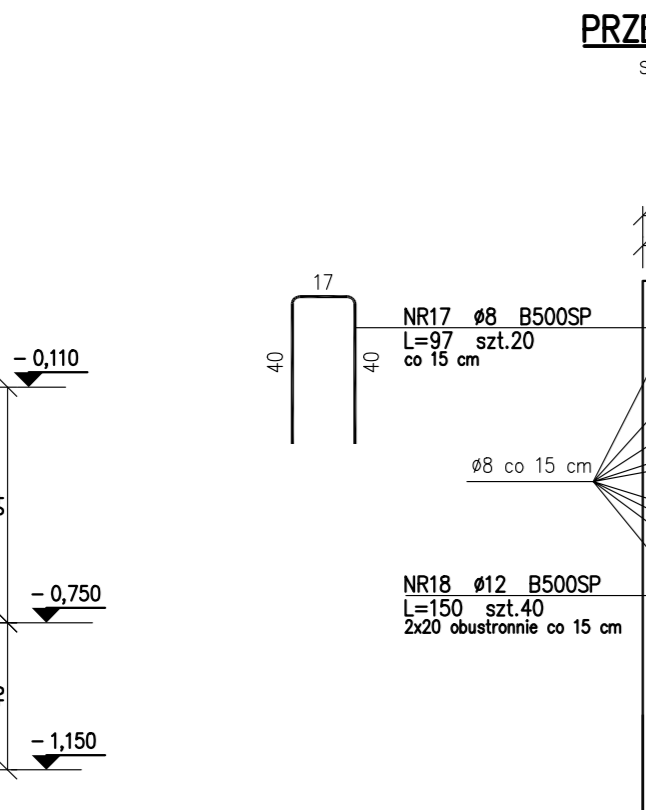
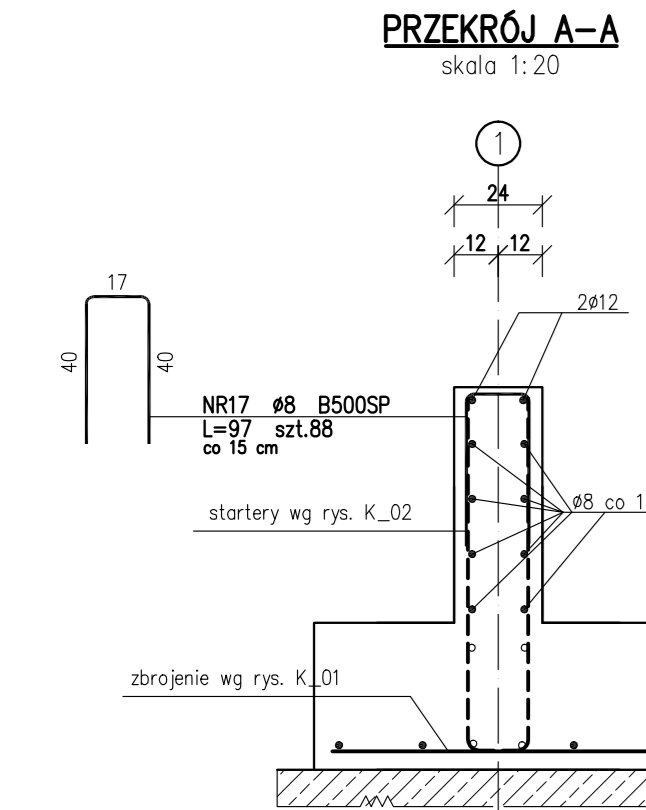


ŚCIANA W OSI 1
gr. 24 cm SKALA 1:50



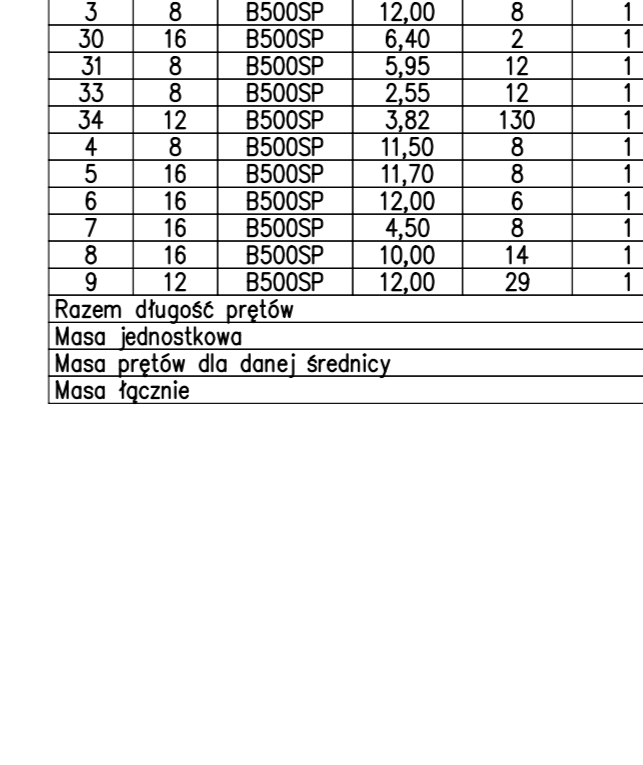
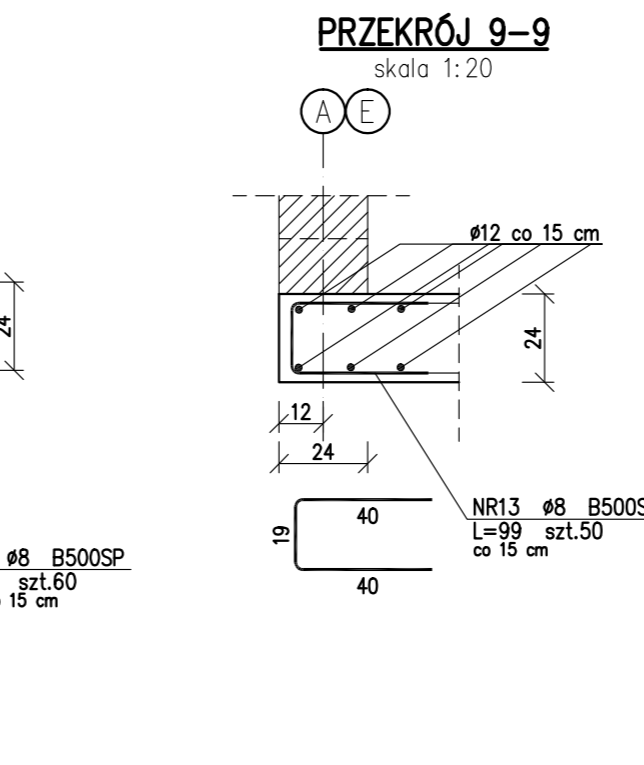
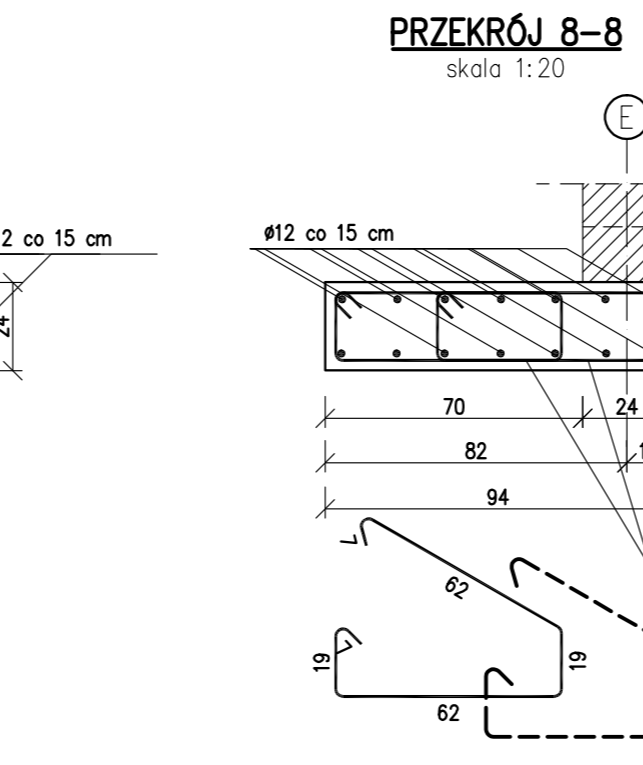
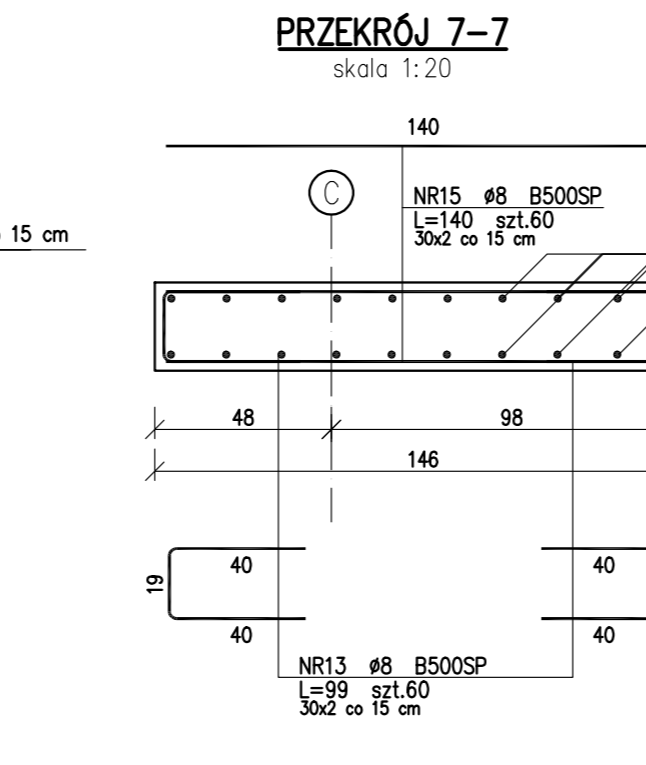
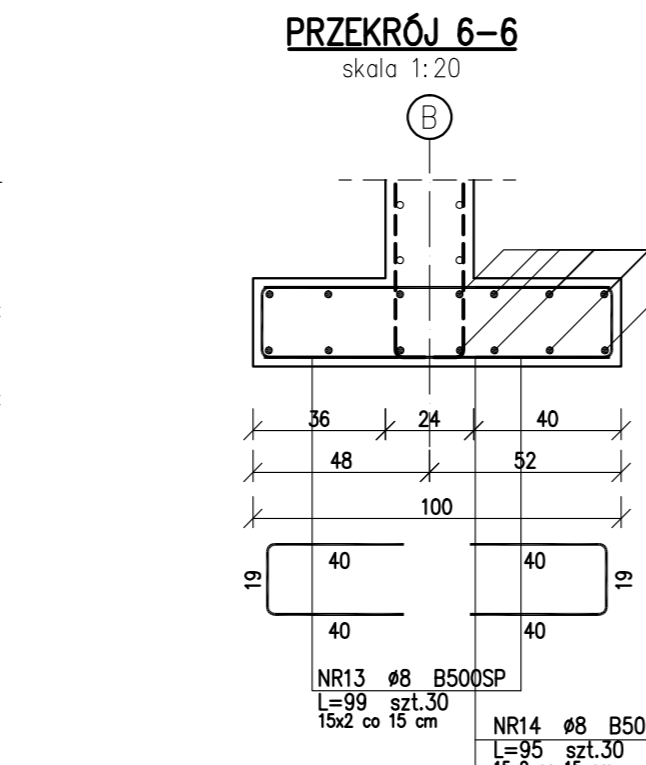
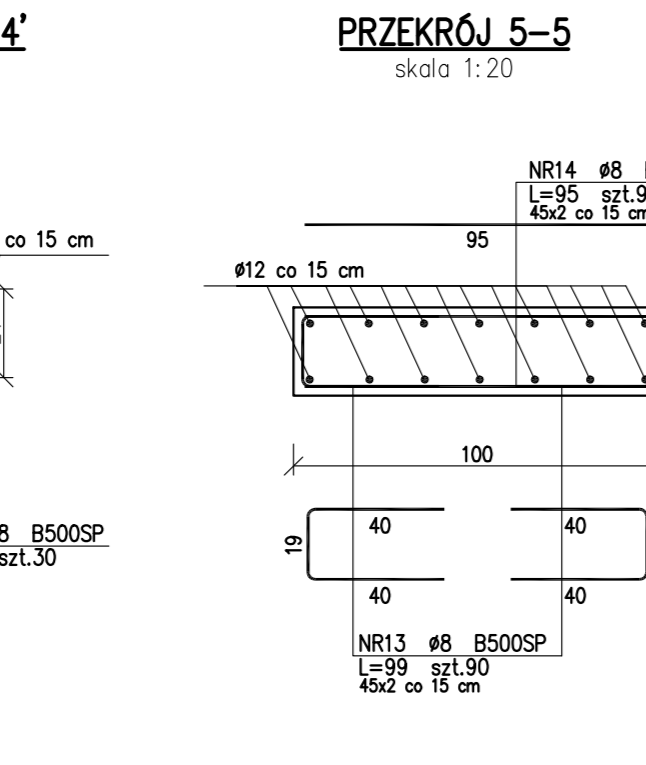
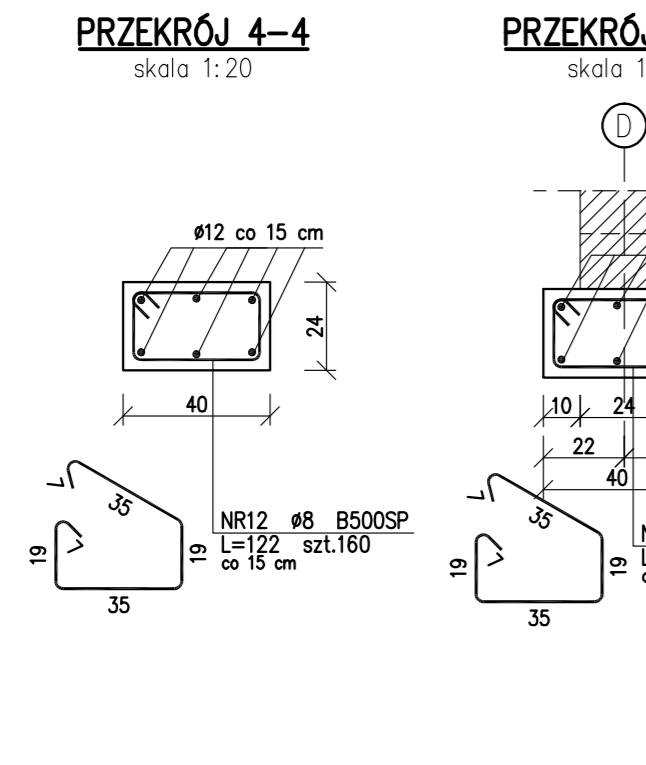
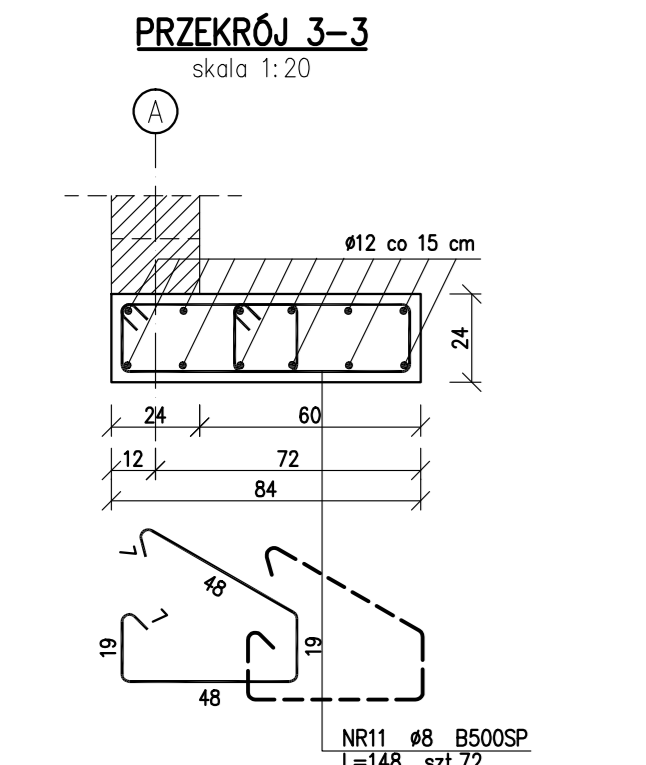
- UWAGA**
- * RYSUNKI ROZPATRYWAĆ RAZEM Z PROJEKTAMI BRANŻOWYMI
 - * PRACE BUDOWLANE PROWADZIĆ NA PODSTAWIE PROJEKTÓW WYKONAWCZYCH
 - * NA WSZYSTKICH ŚCIANACH NOŚNYCH ZELBETOWY ZBROJENIE PODŁUŻNE MIN. 4.5cm²
 - * WSZYSTKIE WYMIARY SPRAWDZIĆ NA BUDOWIE

BETON C25/30 (B30)
 -KLASA EKSPLOZYCJI XC3
 -OTULINA 2.5cm
 -MAKSYMALNA ŚREDNICA ŻARIEN KRUSZYWA 16mm
STAL A-IIIIN(B500SP)



ZESTAWIENIE STALI

Nr pręta	Ø	Stal	Długość pręta	prętów na 1 poz.	pozycji	Liczba prętów	Długość łączna				
							Ø8	Ø12	Ø16	Ø20	
1	12	B500SP	4,90	104	1	104			509,60		
10	12	B500SP	11,60	29	1	29			336,40		
11	8	B500SP	1,48	72	1	72	106,56				
12	8	B500SP	1,22	190	1	190	231,80				
13	8	B500SP	0,99	248	1	248	245,52				
14	8	B500SP	0,95	120	1	120	114,00				
15	8	B500SP	1,40	60	1	60	84,00				
16	8	B500SP	1,76	60	1	60	106,60				
17	8	B500SP	0,97	160	1	160	155,20				
18	12	B500SP	1,50	40	1	40		60,00			
19	12	B500SP	3,60	23	1	23		82,80			
19	12	B500SP	4,10	112	1	112		459,20			
10	6	B500SP	0,45	255	1	255			114,75		
2	12	B500SP	4,50	104	1	104			468,00		
20	12	B500SP	3,32	23	1	23			76,36		
21	12	B500SP	8,00	4	1	4			32,00		
22	12	B500SP	1,60	2	1	2			3,20		
23	12	B500SP	4,60	2	1	2			9,20		
24	12	B500SP	1,10	144	1	144			158,40		
25	16	B500SP	4,80	2	1	2			96,00		
26	12	B500SP	1,91	260	1	260			496,60		
27	8	B500SP	1,42	520	1	520	738,40				
28	12	B500SP	2,19	260	1	260			569,40		
3	8	B500SP	12,00	8	1	8			96,00		
30	16	B500SP	6,40	2	1	2			12,80		
31	8	B500SP	5,35	12	1	12			71,40		
33	8	B500SP	2,55	12	1	12			30,60		
34	12	B500SP	3,82	130	1	130			496,60		
4	8	B500SP	11,50	8	1	8			93,60		
6	16	B500SP	11,70	8	1	8			72,00		
6	16	B500SP	12,00	6	1	6			36,00		
7	16	B500SP	4,50	8	1	8			36,00		
8	16	B500SP	10,00	14	1	14			140,00		
9	12	B500SP	12,00	29	1	29			348,00		
Rozem długość prętów							(mb)	2071,08	4105,76	364,00	114,75
Masa jednostkowa							(kg/mb)	0,395	0,888	1,578	0,222
Masa prętów do danej średnicy							(kg)	816,1	3645,9	574,4	25,3
Masa łącznie							(kg)		5063,9		



PODCZAS PRAC BUDOWLANYCH SKONTROLOWAĆ WYMIARY NA BUDOWIE.

SCHEMAT

ZMIANY I UZUPEŁNIENIA

Bud-Ekspert

PROJEKT WYKONAWCZY

Białoc ul. Wiskowa 12, 62-081 Przemierowo tel./fax (+48) 814 21 31 e-mail: mwa.sp.zoo@gmail.com

Investor: URZĄD GMINY W KAZIMIERZU - 64-530 Kazimierz, ul. Szamotulna 20

Projektant: mgr inż. Joanna Klinga

Opracował: inż. Mirona Matusik

Przeanalizował: mgr inż. Jan Drzewiecki

Skala: 1:50

Numery: 235/15, K/11

UWAGA! PROJEKT ROZPATRYWAĆ ŁĄCZNIE Z PROJEKTAMI BRANŻOWYMI

Wszelkie prawa zastrzeżone. Powielanie lub wykorzystywanie nielegalne z przemoczeniem bez zgody właściciela i projektanta dokumentacji zabudowlanej.