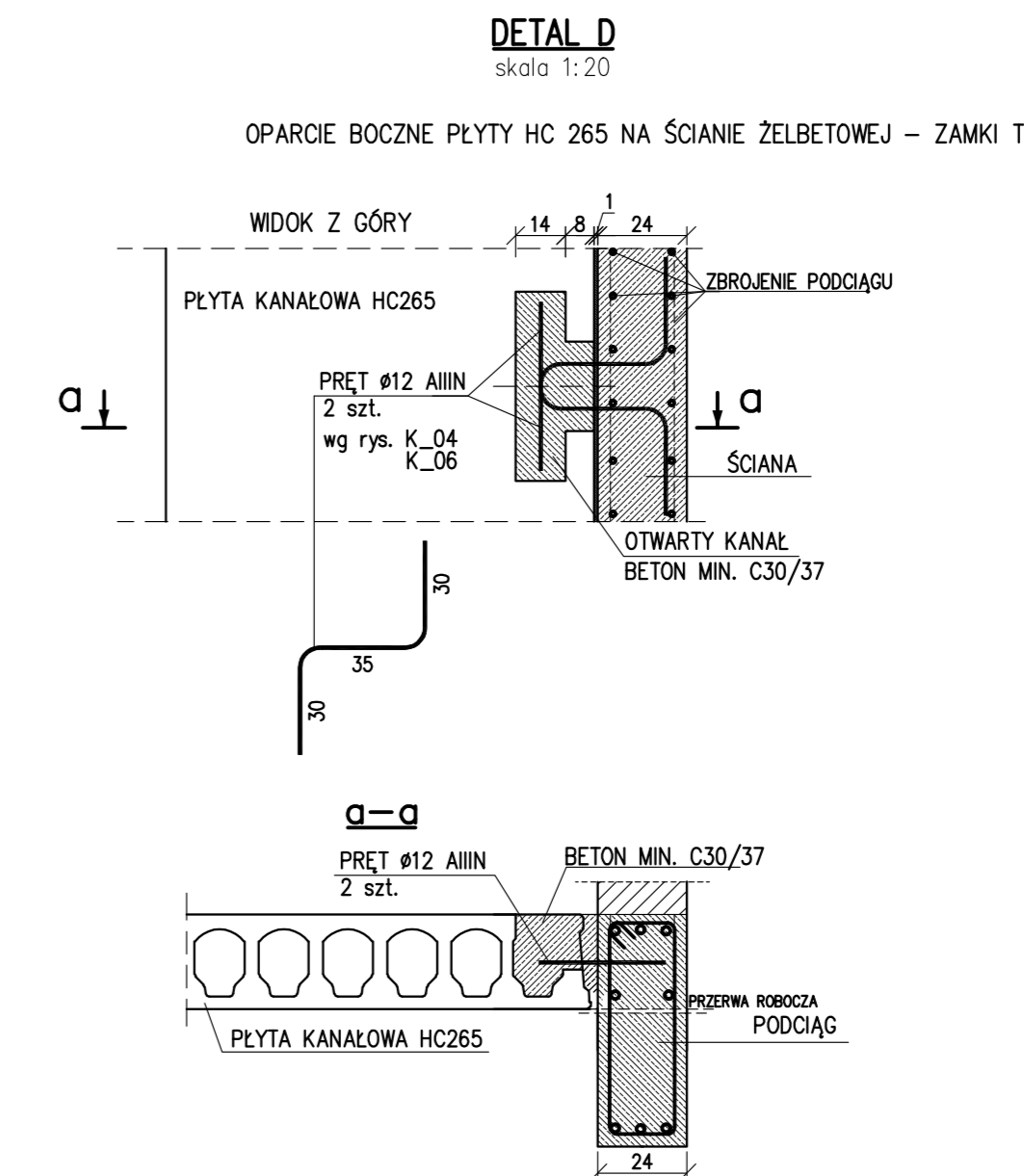
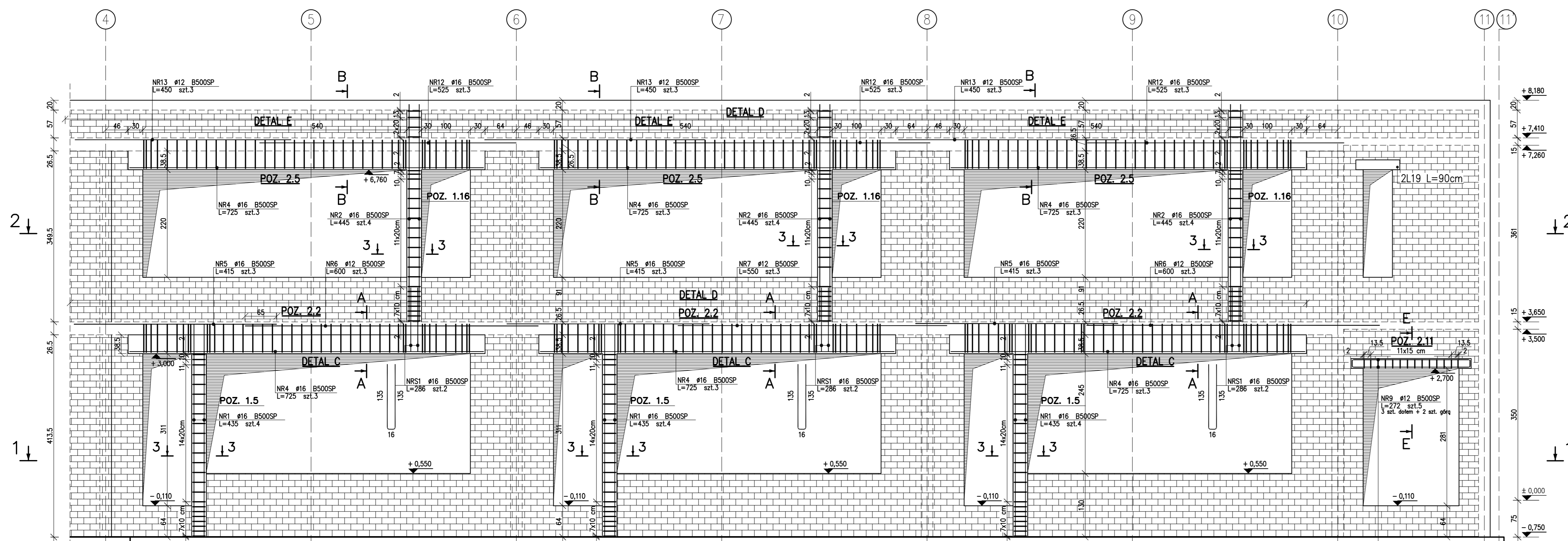


ŚCIANA W OSI L
gr. 24 cm SKALA 1:50



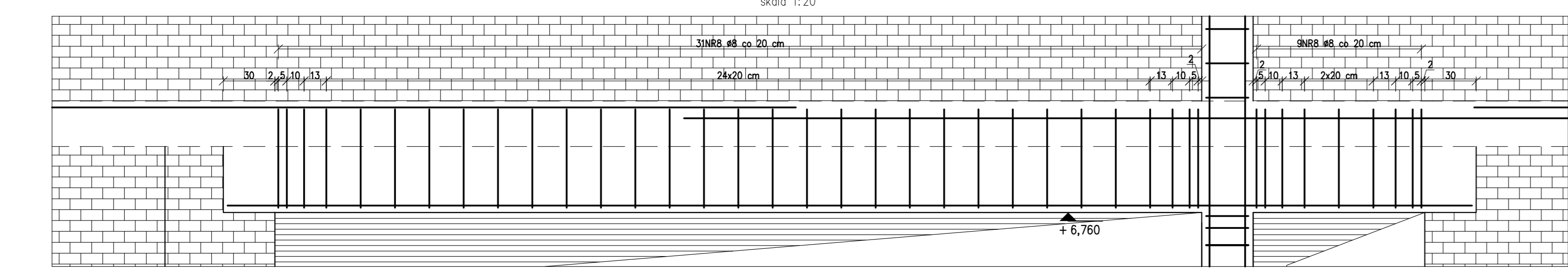
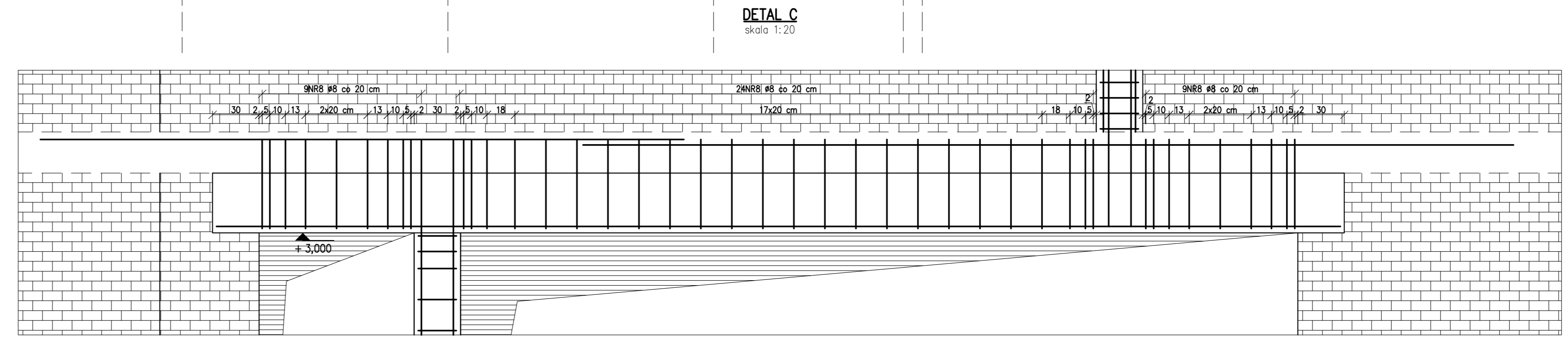
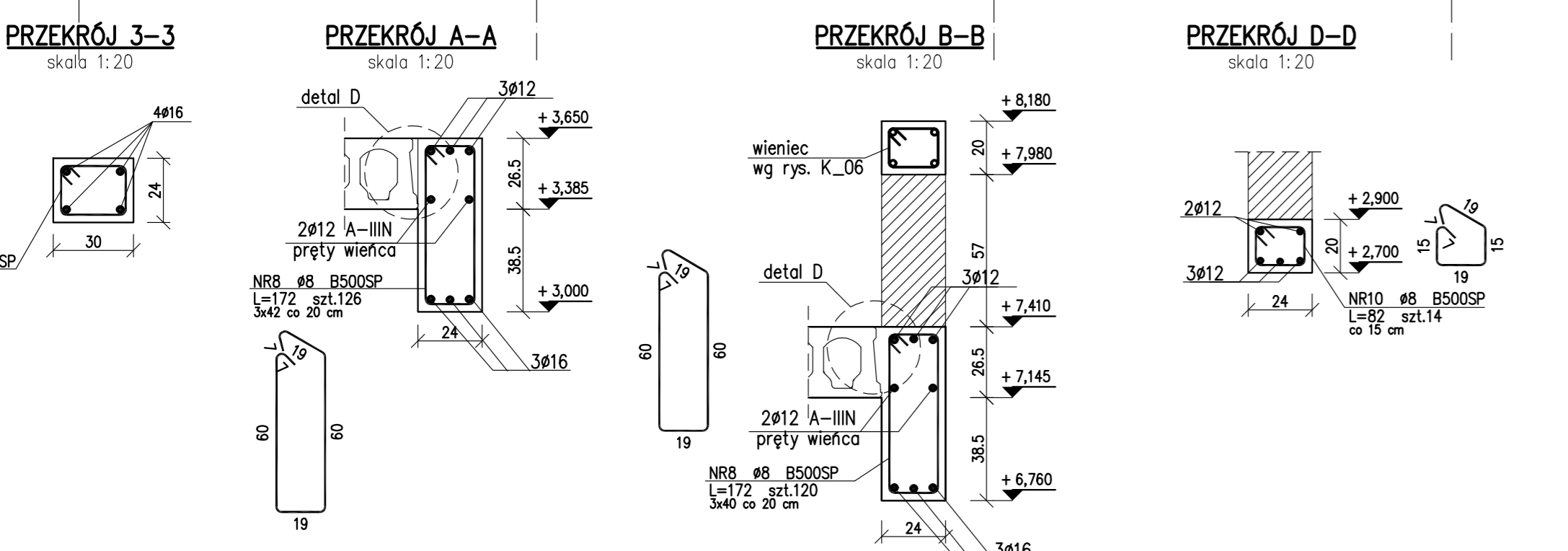
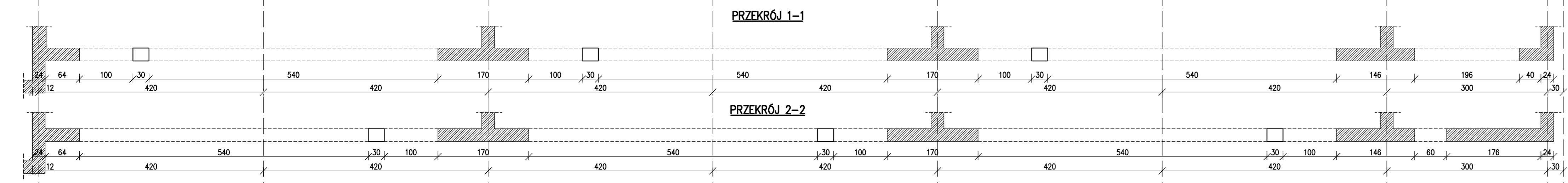
- UWAGA**
- * RYSUNKI ROZPATRYWAĆ RAZEM Z PROJEKTAMI BRANŻOWYMI
 - * PRACE BUDOWLANE PROWADZIĆ NA PODSTAWIE PROJEKTÓW WYKONAWCZYCH
 - * NA WSZYSTKICH ŚCIANACH NOŚNYCH WIENIEC ŻELBETOWY ZBROJENIE PODŁUŻNIE MIN. 4.5cm²
 - * WSZYSTKIE WYMIARY SPRAWDZIĆ NA BUDOWIE

ZESTAWIENIE STALI

Nr pręta	Ø [mm]	Stal	Długość pręta [m]	prętów na 1 poz.		prętów łącznie	Długość łączna B500SP			
				pozycji	[szt]		Ø8	Ø12		
1	16	B500SP	4,35	12	1	12		52,20		
10	8	B500SP	0,82	14	1	14	11,48	47,25		
12	16	B500SP	5,25	9	1	9				
13	12	B500SP	4,50	9	1	9	40,50			
2	16	B500SP	4,45	12	1	12		53,40		
3	8	B500SP	1,02	153	1	153	156,06			
4	16	B500SP	7,25	18	1	18		130,50		
5	16	B500SP	4,15	9	1	9		37,35		
6	12	B500SP	6,00	6	1	6	36,00			
7	12	B500SP	5,50	3	1	3	16,50			
8	8	B500SP	1,72	246	1	246	423,12			
9	12	B500SP	2,72	5	1	5	13,60			
S1	16	B500SP	2,86	6	1	6		17,16		
Razem długość prętów							[mb]	590,66	106,60	337,86
Masa jednostkowa							[kg/mb]	0,395	0,888	1,578
Masa prętów dla danej średnicy							[kg]	233,3	94,7	533,1
Masa łącznie							[kg]			861,1

BETON C25/30 (B30)
 -KLASA EKSPZYCJI XC3
 -OTULINA 2.5cm
 -MAKSYMALNA ŚREDNICA ŻAREN KRUSZYWA 16mm

STAL A-IIIIN(B500SP)



PODZAS PRAC BUDOWLANYCH SKONTROLOWAĆ WYMIARY NA BUDOWIE.

SCHEMAT

ZMIANY I UZUPEŁNIENIA

LP	DATA	ZMIANA	PRZYKŁAD	PROJEKTANT
1				
2				
3				
4				
5				
6				
7				
8				
9				
10				
11				
12				
13				
14				
15				
16				

Bud-Ekspert Sp. z o.o.
 ul. Różewicza 102 63-603 Poznań
 tel. 61 64 79 133 kom. 607 550 481
 e-mail: biuro@bud-ekspert.com www.bud-ekspert.com

PROJEKT WYKONAWCZY

Biurowo: ul. Winiarska 12, 62-081 Przemierowo tel./fax (+61) 814 21 31 e-mail: mwa.sp.zoo@gmail.com	
Investor	URZĄD GMINY W KAZIMIERZU - 64-530 Kazimierz, ul. Szmarulaska 20
Nazwa inwestycji	Budynek sali gimnastycznej z częścią dydaktyczną, ul. Szkolna 25-27, 64-530 Kazimierz
Projektował	mgr inż. Joanna Klinga
Opracował	inż. Mirona Matusik
Sprawdzający	mgr inż. Jan Drzewiecki
Treść rysunku: ŚCIANA W OSI L - ZBROJENIE	
Data rozpoczęcia projektu	2015
Numer projektu	235/15
Data	04.2016
Numer rysunku	K/10
Skala: 1:50	

UWAGA! PROJEKT ROZPATRYWAĆ ŁĄCZNIE Z PROJEKTAMI BRANŻOWYMI
 Wszelkie prawa zastrzeżone. Powielanie lub wykorzystywanie niezgodne z przeznaczeniem bez zgody właściciela i projektanta dokumentacji zabronione.