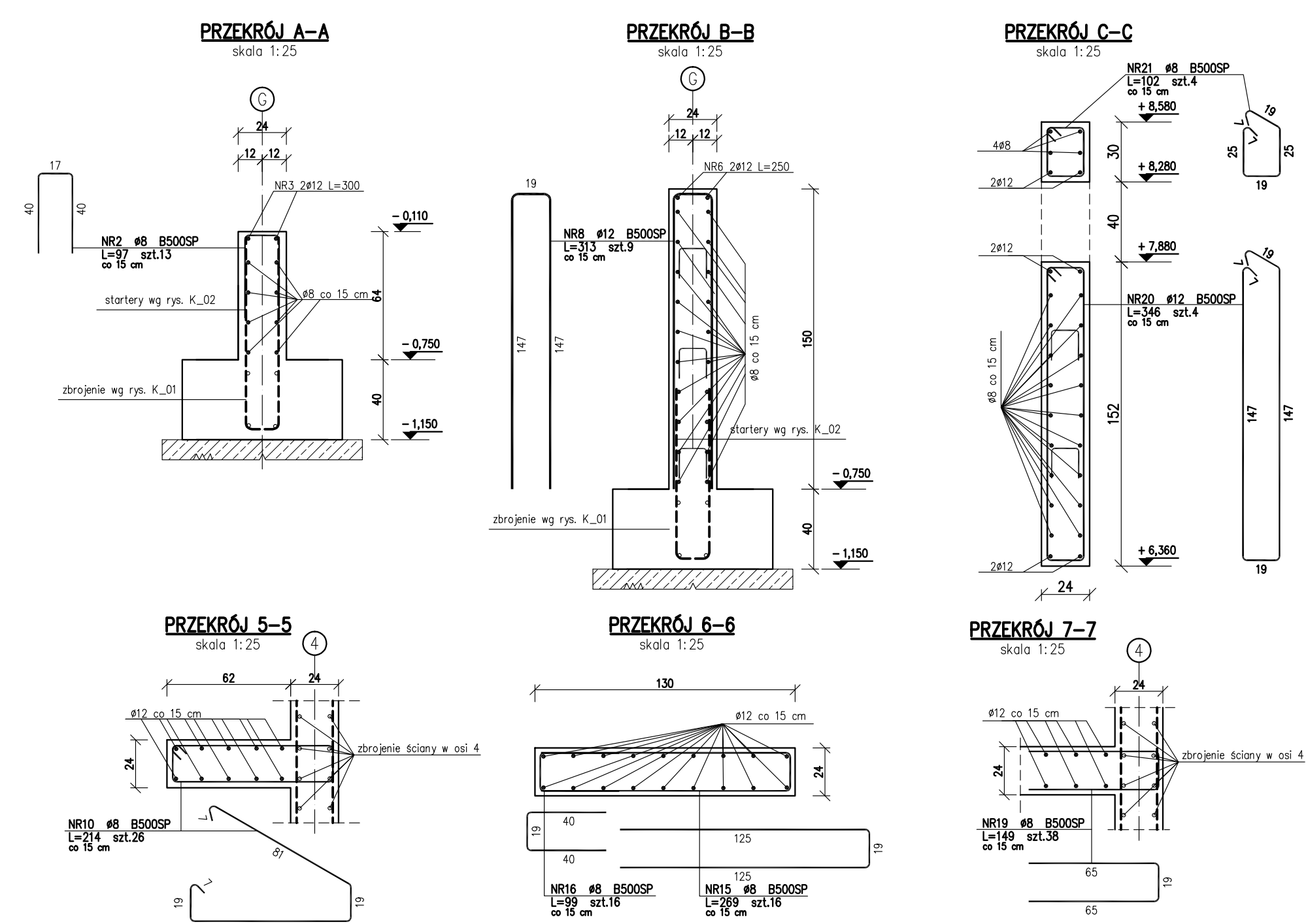
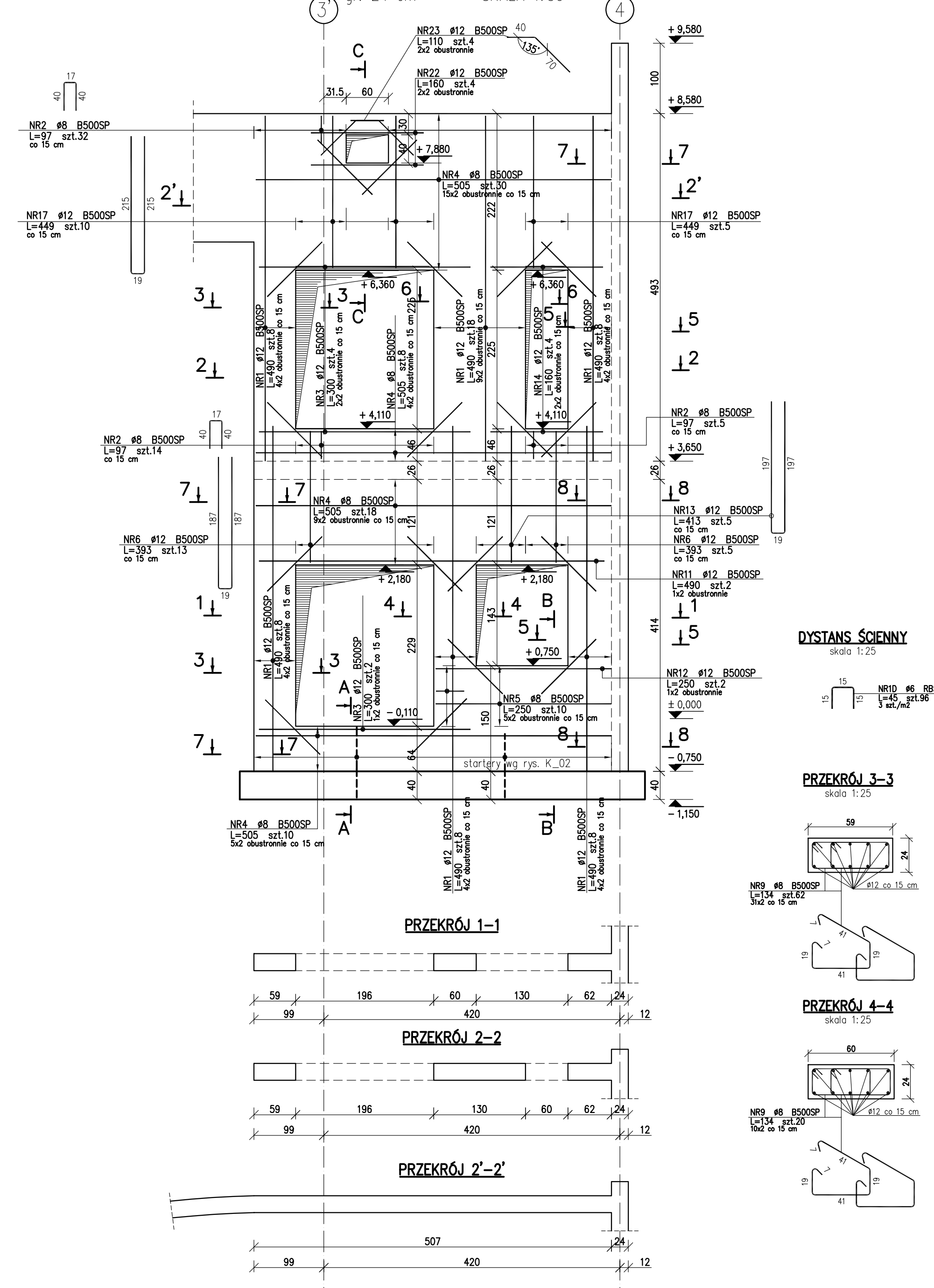


ŚCIANA W OSI G
gr. 24 cm SKALA 1:50



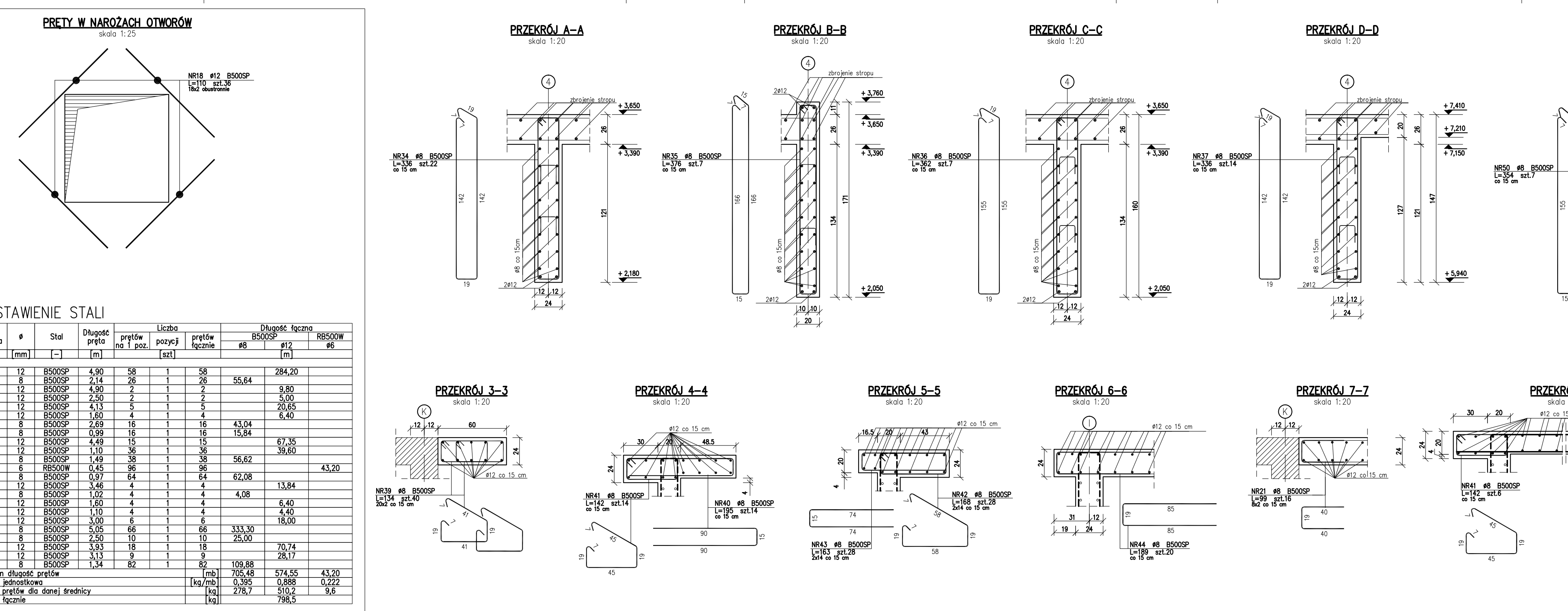
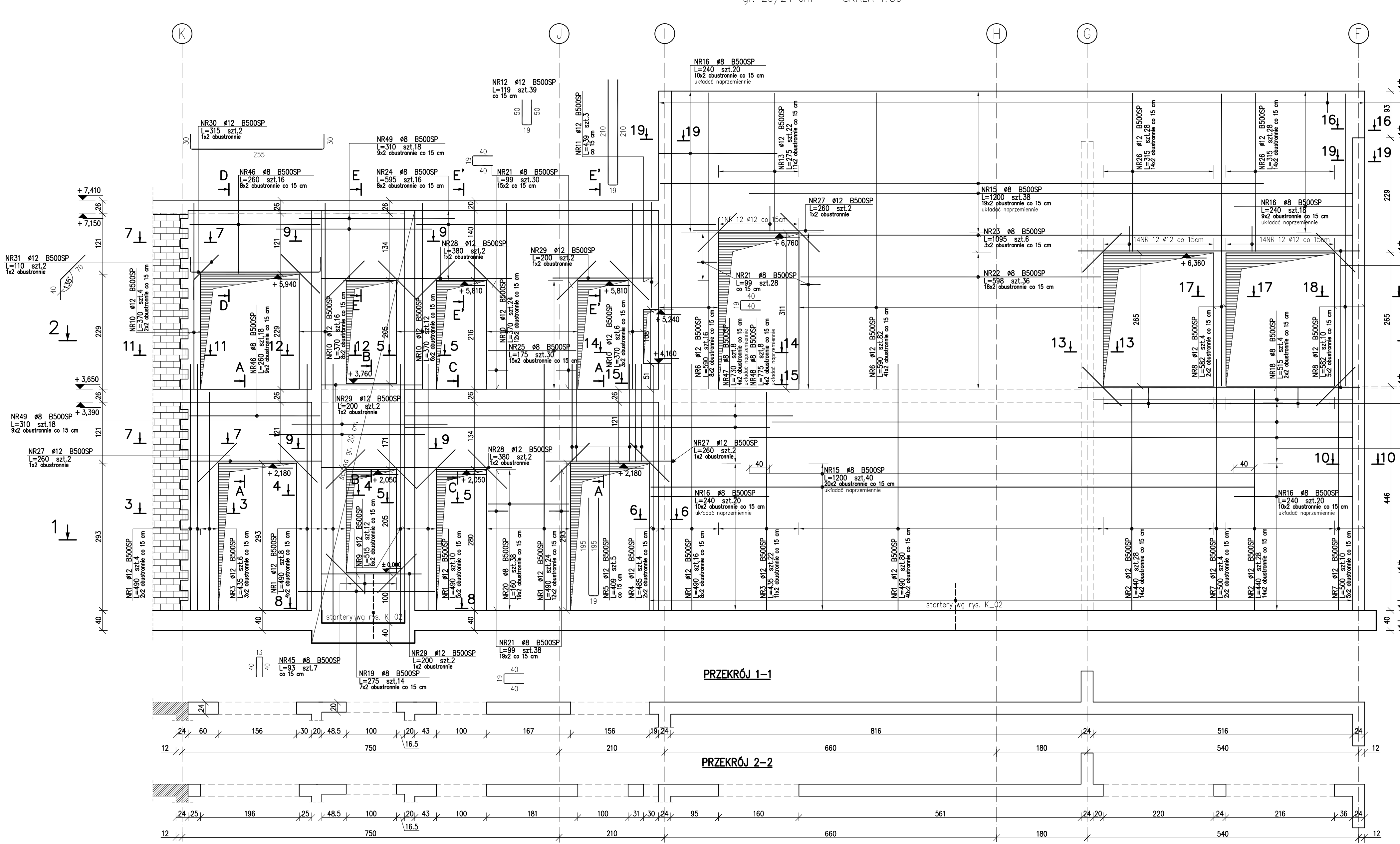
DYSTANS ŚCIENNY
skala 1:25

PRZEKRÓJ 3-3
skala 1:25

PRZEKRÓJ 4-4
skala 1:25

PRETY W NAROZACH OTWORÓW
skala 1:25

ŚCIANA W OSI 4
gr. 20/24 cm SKALA 1:50



DYSTANS ŚCIENNY
skala 1:25

PRZEKRÓJ 3-3
skala 1:25

PRZEKRÓJ 4-4
skala 1:25

PRETY W NAROZACH OTWORÓW
skala 1:25

ZESTAWIENIE STALI

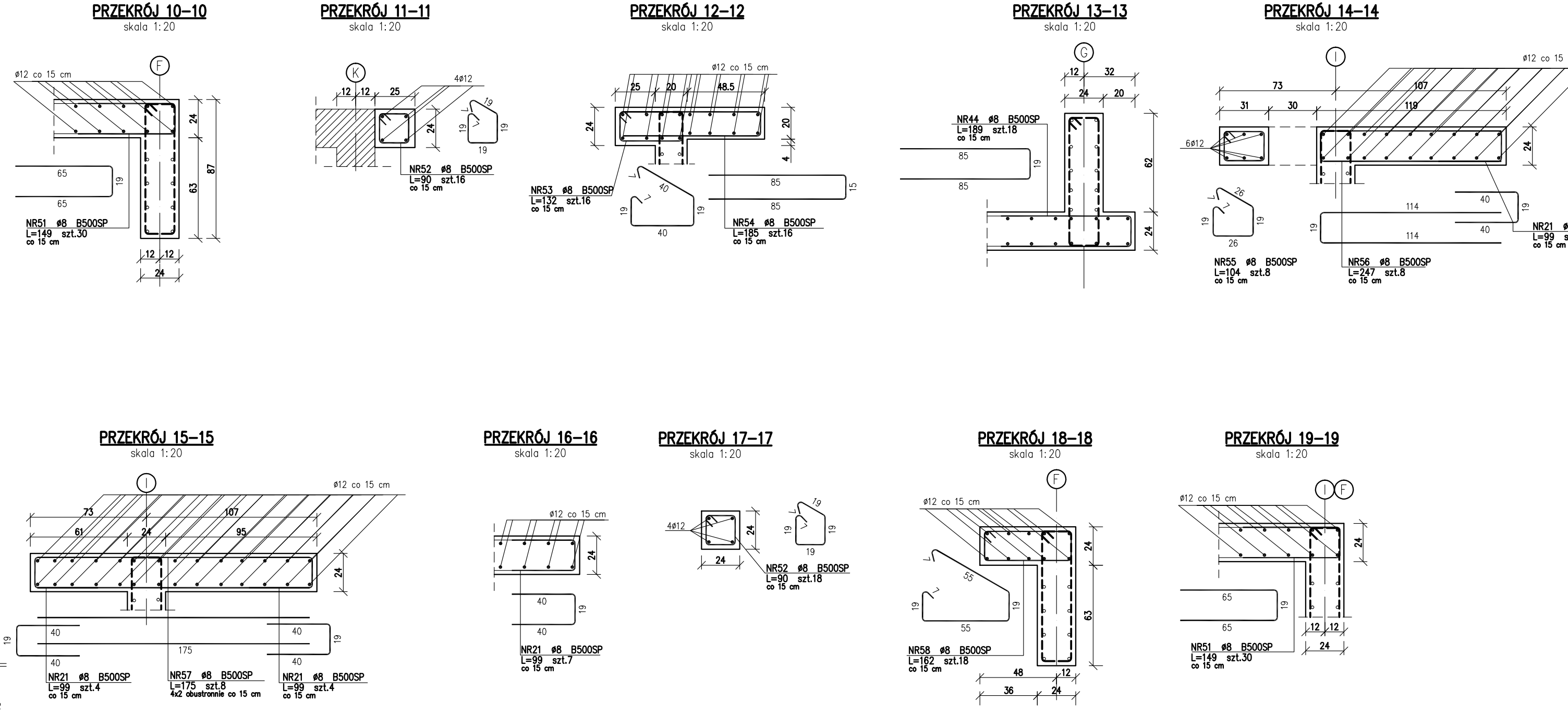
| Nr przęta | Ø | Stal | Długość przęta [m] | Liczba przęta [szt] | Długość łączna [m] | RSB00W [kg] |
|-----------|----|--------|--------------------|---------------------|--------------------|-------------|
| 1 | 12 | B500SP | 4,90 | 58 | 284,20 | |
| 2 | 8 | B500SP | 7,14 | 2 | 14,28 | 55,64 |
| 3 | 12 | B500SP | 4,90 | 2 | 9,80 | |
| 4 | 12 | B500SP | 2,90 | 2 | 5,80 | 20,95 |
| 5 | 12 | B500SP | 4,15 | 2 | 8,30 | 30,65 |
| 6 | 12 | B500SP | 1,60 | 4 | 6,40 | |
| 7 | 8 | B500SP | 0,99 | 16 | 15,84 | 6,40 |
| 8 | 8 | B500SP | 1,49 | 16 | 21,84 | 8,72 |
| 9 | 12 | B500SP | 1,10 | 36 | 3,96 | 13,84 |
| 10 | 6 | RSB00W | 0,45 | 86 | 36,45 | 43,20 |
| 11 | 8 | B500SP | 0,97 | 4 | 3,88 | 1,50 |
| 12 | 8 | B500SP | 1,02 | 4 | 4,08 | 1,56 |
| 13 | 12 | B500SP | 1,10 | 4 | 4,40 | |
| 14 | 12 | B500SP | 3,00 | 6 | 18,00 | |
| 15 | 8 | B500SP | 5,05 | 66 | 313,30 | 120,00 |
| 16 | 8 | B500SP | 1,13 | 10 | 11,30 | 4,32 |
| 17 | 8 | B500SP | 1,83 | 18 | 32,94 | 12,72 |
| 18 | 8 | B500SP | 1,34 | 82 | 109,88 | 41,54 |
| 19 | 8 | B500SP | 1,00 | 8 | 8,00 | 3,00 |
| 20 | 8 | B500SP | 1,35 | 8 | 10,80 | 4,08 |
| 21 | 8 | B500SP | 1,35 | 8 | 10,80 | 4,08 |
| 22 | 8 | B500SP | 1,35 | 8 | 10,80 | 4,08 |
| 23 | 8 | B500SP | 1,35 | 8 | 10,80 | 4,08 |
| 24 | 8 | B500SP | 1,35 | 8 | 10,80 | 4,08 |
| 25 | 8 | B500SP | 1,35 | 8 | 10,80 | 4,08 |
| 26 | 8 | B500SP | 1,35 | 8 | 10,80 | 4,08 |
| 27 | 8 | B500SP | 1,35 | 8 | 10,80 | 4,08 |
| 28 | 8 | B500SP | 1,35 | 8 | 10,80 | 4,08 |
| 29 | 8 | B500SP | 1,35 | 8 | 10,80 | 4,08 |
| 30 | 8 | B500SP | 1,35 | 8 | 10,80 | 4,08 |
| 31 | 8 | B500SP | 1,35 | 8 | 10,80 | 4,08 |
| 32 | 8 | B500SP | 1,35 | 8 | 10,80 | 4,08 |
| 33 | 8 | B500SP | 1,35 | 8 | 10,80 | 4,08 |
| 34 | 8 | B500SP | 1,35 | 8 | 10,80 | 4,08 |
| 35 | 8 | B500SP | 1,35 | 8 | 10,80 | 4,08 |
| 36 | 8 | B500SP | 1,35 | 8 | 10,80 | 4,08 |
| 37 | 8 | B500SP | 1,35 | 8 | 10,80 | 4,08 |
| 38 | 8 | B500SP | 1,35 | 8 | 10,80 | 4,08 |
| 39 | 8 | B500SP | 1,35 | 8 | 10,80 | 4,08 |
| 40 | 8 | B500SP | 1,35 | 8 | 10,80 | 4,08 |
| 41 | 8 | B500SP | 1,35 | 8 | 10,80 | 4,08 |
| 42 | 8 | B500SP | 1,35 | 8 | 10,80 | 4,08 |
| 43 | 8 | B500SP | 1,35 | 8 | 10,80 | 4,08 |
| 44 | 8 | B500SP | 1,35 | 8 | 10,80 | 4,08 |
| 45 | 8 | B500SP | 1,35 | 8 | 10,80 | 4,08 |
| 46 | 8 | B500SP | 1,35 | 8 | 10,80 | 4,08 |
| 47 | 8 | B500SP | 1,35 | 8 | 10,80 | 4,08 |
| 48 | 8 | B500SP | 1,35 | 8 | 10,80 | 4,08 |
| 49 | 8 | B500SP | 1,35 | 8 | 10,80 | 4,08 |
| 50 | 8 | B500SP | 1,35 | 8 | 10,80 | 4,08 |
| 51 | 8 | B500SP | 1,35 | 8 | 10,80 | 4,08 |
| 52 | 8 | B500SP | 1,35 | 8 | 10,80 | 4,08 |
| 53 | 8 | B500SP | 1,35 | 8 | 10,80 | 4,08 |
| 54 | 8 | B500SP | 1,35 | 8 | 10,80 | 4,08 |
| 55 | 8 | B500SP | 1,35 | 8 | 10,80 | 4,08 |
| 56 | 8 | B500SP | 1,35 | 8 | 10,80 | 4,08 |
| 57 | 8 | B500SP | 1,35 | 8 | 10,80 | 4,08 |
| 58 | 8 | B500SP | 1,35 | 8 | 10,80 | 4,08 |
| 59 | 8 | B500SP | 1,35 | 8 | 10,80 | 4,08 |
| 60 | 8 | B500SP | 1,35 | 8 | 10,80 | 4,08 |
| 61 | 8 | B500SP | 1,35 | 8 | 10,80 | 4,08 |
| 62 | 8 | B500SP | 1,35 | 8 | 10,80 | 4,08 |
| 63 | 8 | B500SP | 1,35 | 8 | 10,80 | 4,08 |
| 64 | 8 | B500SP | 1,35 | 8 | 10,80 | 4,08 |
| 65 | 8 | B500SP | 1,35 | 8 | 10,80 | 4,08 |
| 66 | 8 | B500SP | 1,35 | 8 | 10,80 | 4,08 |
| 67 | 8 | B500SP | 1,35 | 8 | 10,80 | 4,08 |
| 68 | 8 | B500SP | 1,35 | 8 | 10,80 | 4,08 |
| 69 | 8 | B500SP | 1,35 | 8 | 10,80 | 4,08 |
| 70 | 8 | B500SP | 1,35 | 8 | 10,80 | 4,08 |
| 71 | 8 | B500SP | 1,35 | 8 | 10,80 | 4,08 |
| 72 | 8 | B500SP | 1,35 | 8 | 10,80 | 4,08 |
| 73 | 8 | B500SP | 1,35 | 8 | 10,80 | 4,08 |
| 74 | 8 | B500SP | 1,35 | 8 | 10,80 | 4,08 |
| 75 | 8 | B500SP | 1,35 | 8 | 10,80 | 4,08 |
| 76 | 8 | B500SP | 1,35 | 8 | 10,80 | 4,08 |
| 77 | 8 | B500SP | 1,35 | 8 | 10,80 | 4,08 |
| 78 | 8 | B500SP | 1,35 | 8 | 10,80 | 4,08 |
| 79 | 8 | B500SP | 1,35 | 8 | 10,80 | 4,08 |
| 80 | 8 | B500SP | 1,35 | 8 | 10,80 | 4,08 |
| 81 | 8 | B500SP | 1,35 | 8 | 10,80 | 4,08 |
| 82 | 8 | B500SP | 1,35 | 8 | 10,80 | 4,08 |
| 83 | 8 | B500SP | 1,35 | 8 | 10,80 | 4,08 |
| 84 | 8 | B500SP | 1,35 | 8 | 10,80 | 4,08 |
| 85 | 8 | B500SP | 1,35 | 8 | 10,80 | 4,08 |
| 86 | 8 | B500SP | 1,35 | 8 | 10,80 | 4,08 |
| 87 | 8 | B500SP | 1,35 | 8 | 10,80 | 4,08 |
| 88 | 8 | B500SP | 1,35 | 8 | 10,80 | 4,08 |
| 89 | 8 | B500SP | 1,35 | 8 | 10,80 | 4,08 |
| 90 | 8 | B500SP | 1,35 | 8 | 10,80 | 4,08 |
| 91 | 8 | B500SP | 1,35 | 8 | 10,80 | 4,08 |
| 92 | 8 | B500SP | 1,35 | 8 | 10,80 | 4,08 |
| 93 | 8 | B500SP | 1,35 | 8 | 10,80 | 4,08 |
| 94 | 8 | B500SP | 1,35 | 8 | 10,80 | 4,08 |
| 95 | 8 | B500SP | 1,35 | 8 | 10,80 | 4,08 |
| 96 | 8 | B500SP | 1,35 | 8 | 10,80 | 4,08 |
| 97 | 8 | B500SP | 1,35 | 8 | 10,80 | 4,08 |
| 98 | 8 | B500SP | 1,35 | 8 | 10,80 | 4,08 |
| 99 | 8 | B500SP | 1,35 | 8 | 10,80 | 4,08 |
| 100 | 8 | B500SP | 1,35 | 8 | 10,80 | 4,08 |

DYSTANS ŚCIENNY
skala 1:25

PRZEKRÓJ 3-3
skala 1:25

PRZEKRÓJ 4-4
skala 1:25

PRETY W NAROZACH OTWORÓW
skala 1:25



DYSTANS ŚCIENNY
skala 1:25

PRZEKRÓJ 15-15
skala 1:20

PRZEKRÓJ 16-16
skala 1:20

PRZEKRÓJ 17-17
skala 1:20

PRZEKRÓJ 18-18
skala 1:20

PRZEKRÓJ 19-19
skala 1:20

- UWAGA**
- RYUNKI ROZPATRYWAĆ RAZEM Z PROJEKTEM BRANŻOWYM
 - PRACE BUDOWLANE PRZEWODZIĆ NA PODSTAWIE PROJEKTÓW WYKONAWCZYCH
 - NA WSZYSTKICH ŚCIANACH NOŚNYCH WIENIEC ŻELBETOWY ZBRÓJENIE PODŁUŻNE MIN. 4.5cm2
 - WSZYSTKIE WYMIARY SPRAWDZIĆ NA BUDOWIE

BETON C25/30 (B30)

- KLASA EKSPLOZYJII XC3
- OTULINA 2.5cm
- MAKSYMALNA ŚREDNICA ŻARIEN KRUSZYWA 16mm

STAL A-IIIIN(B500SP)

ZESTAWIENIE STALI

| Nr przęta | Ø | Stal | Długość przęta [m] | Liczba przęta [szt] | Długość łączna [m] | RSB00W [kg] |
|-----------|----|--------|--------------------|---------------------|--------------------|-------------|
| 1 | 12 | B500SP | 4,90 | 142 | 695,80 | |
| 2 | 8 | B500SP | 3,30 | 52 | 171,60 | 65,80 |
| 3 | 12 | B500SP | 4,30 | 1 | 4,30 | 16,17 |
| 4 | 12 | B500SP | 1,10 | 12 | 13,20 | 5,04 |
| 5 | 12 | B500SP | 2,15 | 22 | 47,30 | 18,00 |
| 6 | 8 | B500SP | 0,90 | 128 | 115,20 | 43,92 |
| 7 | 8 | B500SP | 1,20 | 88 | 105,60 | 40,32 |
| 8 | 8 | B500SP | 2,40 | 78 | 187,20 | 71,52 |
| 9 | 8 | B500SP | 1,20 | 8 | 9,60 | 3,60 |
| 10 | 8 | B500SP | 1,15 | 8 | 9,20 | 3,50 |
| 11 | 8 | B500SP | 1,15 | 8 | 9,20 | 3,50 |
| 12 | 8 | B500SP | 1,15 | 8 | 9,20 | 3,50 |
| 13 | 8 | B500SP | 1,15 | 8 | 9,20 | 3,50 |
| 14 | 8 | B500SP | 1,15 | 8 | 9,20 | 3,50 |
| 15 | 8 | B500SP | 1,15 | 8 | 9,20 | 3,50 |
| 16 | 8 | B500SP | 1,15 | 8 | 9,20 | 3,50 |
| 17 | 8 | B500SP | 1,15 | 8 | 9,20 | 3,50 |
| 18 | 8 | B500SP | 1,15 | 8 | 9,20 | 3,50 |
| 19 | 8 | B500SP | 1,15 | 8 | 9,20 | 3,50 |
| 20 | 8 | B500SP | 1,15 | 8 | 9,20 | 3,50 |
| 21 | 8 | B500SP | 1,15 | 8 | 9,20 | 3,50 |
| 22 | 8 | B500SP | 1,15 | 8 | 9,20 | 3,50 |
| 23 | 8 | B500SP | 1,15 | 8 | 9,20 | 3,50 |
| 24 | 8 | B500SP | 1,15 | 8 | 9,20 | 3,50 |
| 25 | 8 | B500SP | 1,15 | 8 | 9,20 | 3,50 |
| 26 | 8 | B500SP | 1,15 | 8 | 9,20 | 3,50 |
| 27 | 12 | B500SP | 2,60 | 6 | 15,60 | 5,94 |
| 28 | 12 | B500SP | 3,60 | 4 | 14,40 | 5,40 |
| 29 | 12 | B500SP | 2,00 | 6 | 12,00 | 4,50 |
| 30 | 8 | B500SP | 2,20 | 14 | 26,80 | 10,20 |
| 31 | 12 | B500SP | 1,10 | 2 | 2,20 | 0,84 |
| 32 | 12 | B500SP | 1,10 | 2 | 2,20 | 0,84 |
| 33 | 12 | B500SP | 1,10 | 2 | 2,20 | 0,84 |
| 34 | 12 | B500SP | 1,10 | 2 | 2,20 | 0,84 |
| 35 | 12 | B500SP | 1,10 | 2 | 2,20 | 0,84 |
| 36 | 12 | B500SP | 1,10 | 2 | 2,20 | 0,84 |
| 37 | 12 | B500SP | 1,10 | 2 | 2,20 | 0,84 |
| 38 | 12 | B500SP | 1,10 | 2 | 2,20 | 0,84 |
| 39 | 12 | B500SP | 1,10 | 2 | 2,20 | 0,84 |
| 40 | 12 | B500SP | 1,10 | 2 | 2,20 | 0,84 |
| 41 | 8 | B500SP | 1,50 | 38 | 55,80 | 21,06 |
| 42 | 8 | B500SP | 1,50 | 38 | 55,80 | 21,06 |
| 43 | 8 | B500SP | 1,50 | 38 | 55,80 | 21,06 |
| 44 | 8 | B500SP | 1,50 | 38 | 55,80 | 21,06 |
| 45 | 8 | B500SP | 1,50 | 38 | 55,80 | 21,06 |
| 46 | 8 | B500SP | 1,50 | 38 | 55,80 | 21,06 |
| 47 | 8 | B500SP | 1,50 | 38 | 55,80 | 21,06 |
| 48 | 8 | B500SP | 1,50 | 38 | 55,80 | 21,06 |
| 49 | 8 | B500SP | 1,50 | 38 | 55,80 | 21,06 |
| 50 | 8 | B500SP | 1,50 | 38 | 55,80 | 21,06 |
| 51 | 8 | B500SP | 1,50 | 38 | 55,80 | 21,06 |
| 52 | 8 | B500SP | 1,50 | 38 | 55,80 | 21,06 |
| 53 | 8 | B500SP | 1,50 | 38 | 55,80 | 21,06 |
| 54 | 8 | B500SP | 1,50 | 38 | 55,80 | 21,06 |
| 55 | 8 | B500SP | 1,50 | 38 | 55,80 | 21,06 |
| 56 | 8 | B500SP | 1,50 | 38 | 55,80 | 21,06 |
| 57 | 8 | B500SP | 1,50 | 38 | 55,80 | 21,06 |
| 58 | 8 | B500SP | 1,50 | 38 | 55,80 | 21,06 |
| 59 | 8 | B500SP | 1,50 | 38 | 55,80 | 21,06 |
| 60 | 8 | B500SP | 1,50 | 38 | 55,80 | 21,06 |
| 61 | 8 | B500SP | 1,50 | 38 | 55,80 | 21,06 |
| 62 | 8 | B500SP | 1,50 | 38 | 55,80 | 21,06 |
| 63 | 8 | B500SP | 1,50 | 38 | 55,80 | |