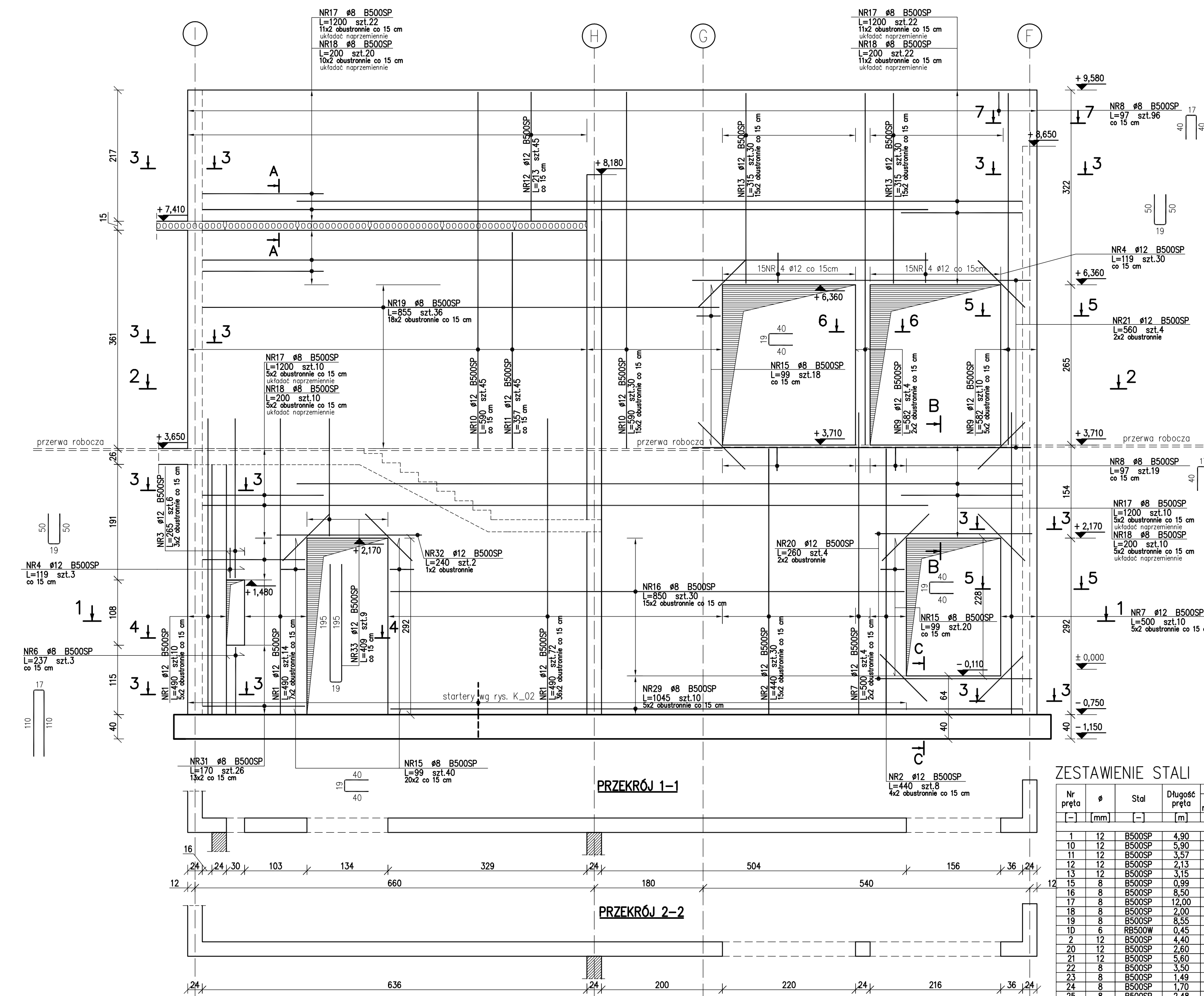
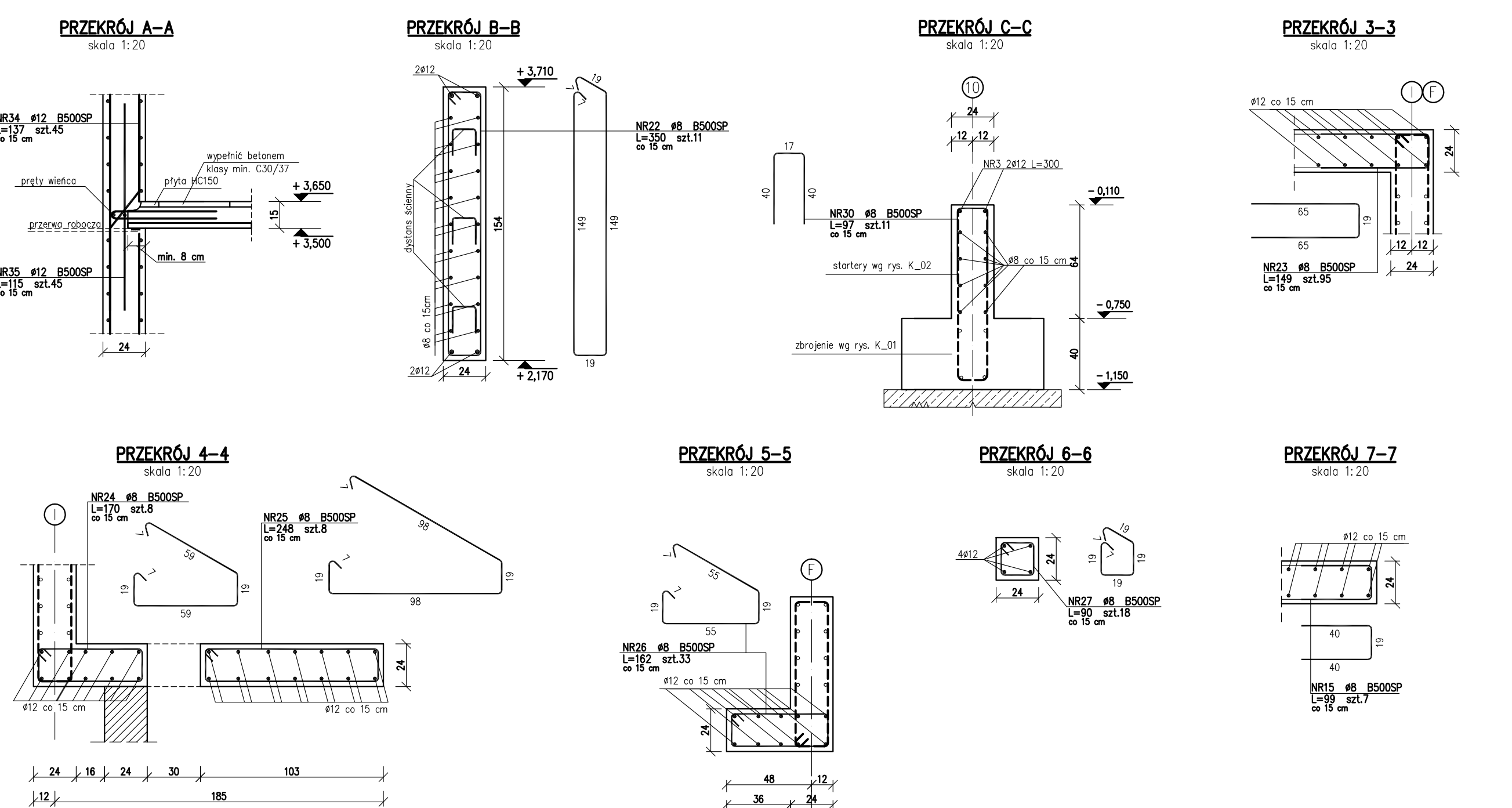
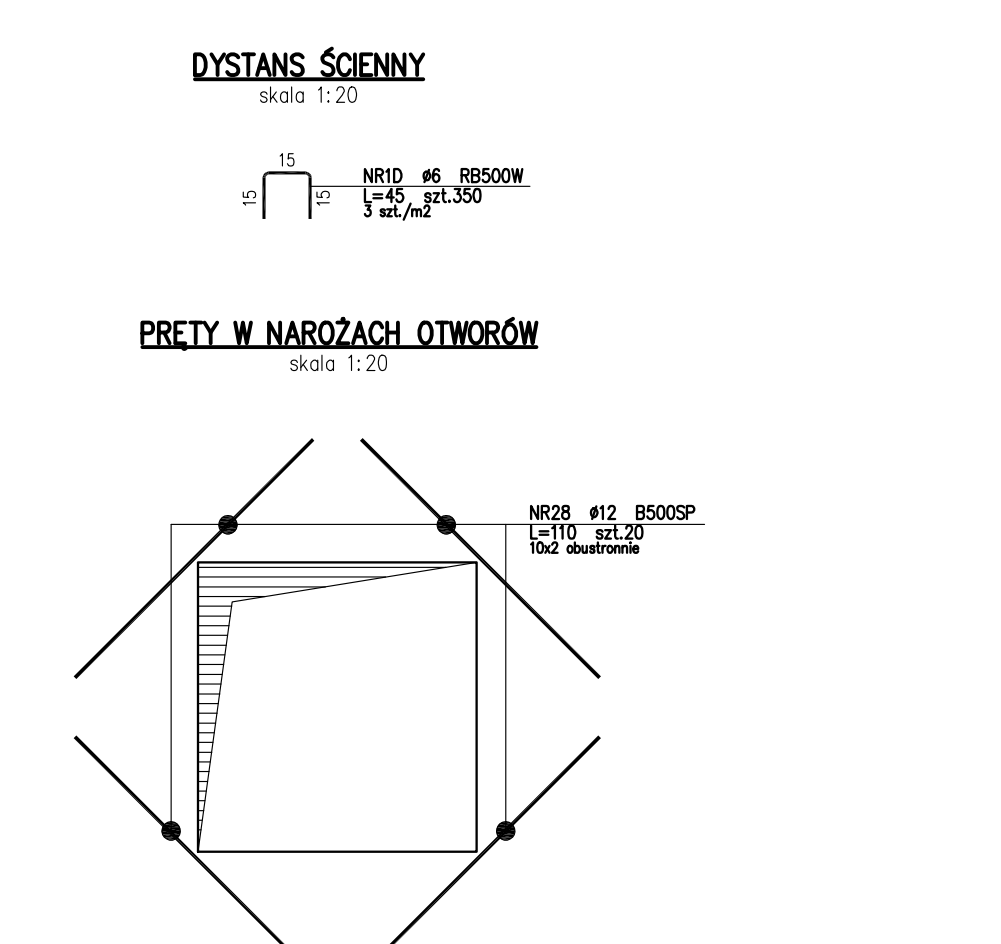


ŚCIANA W OSI 10
gr. 24 cm SKALA 1:50

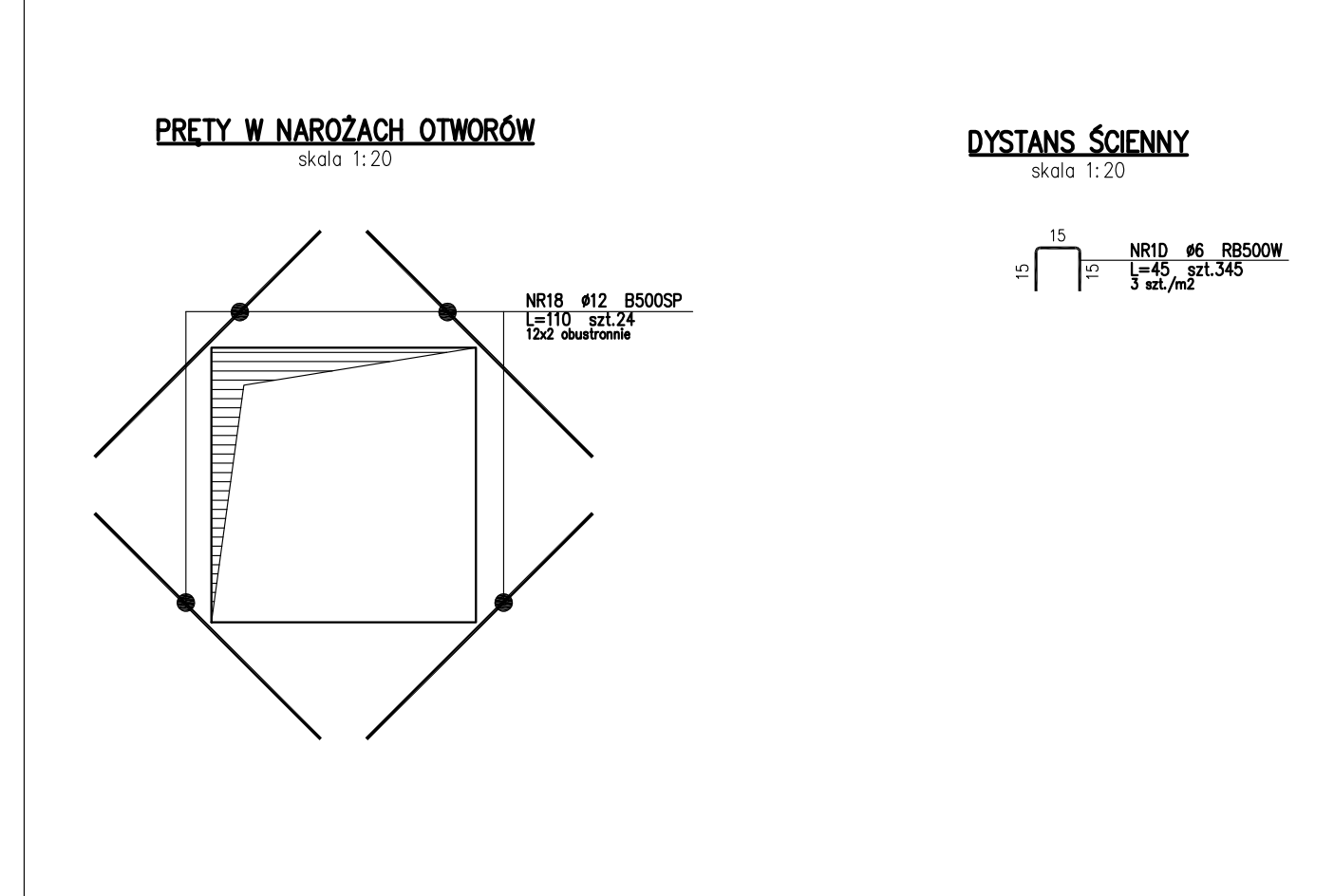
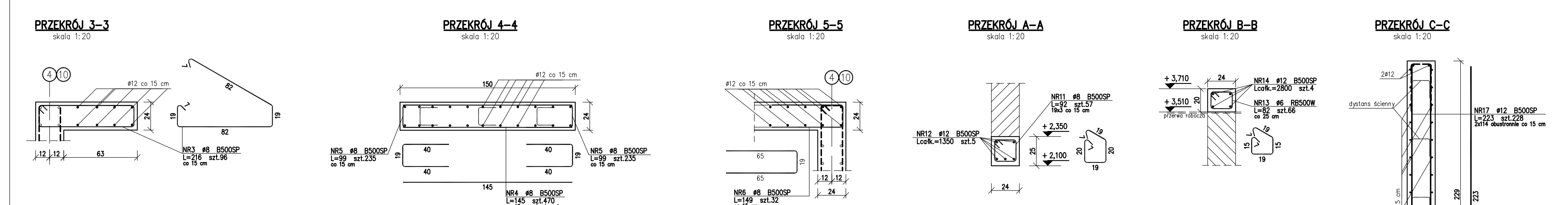
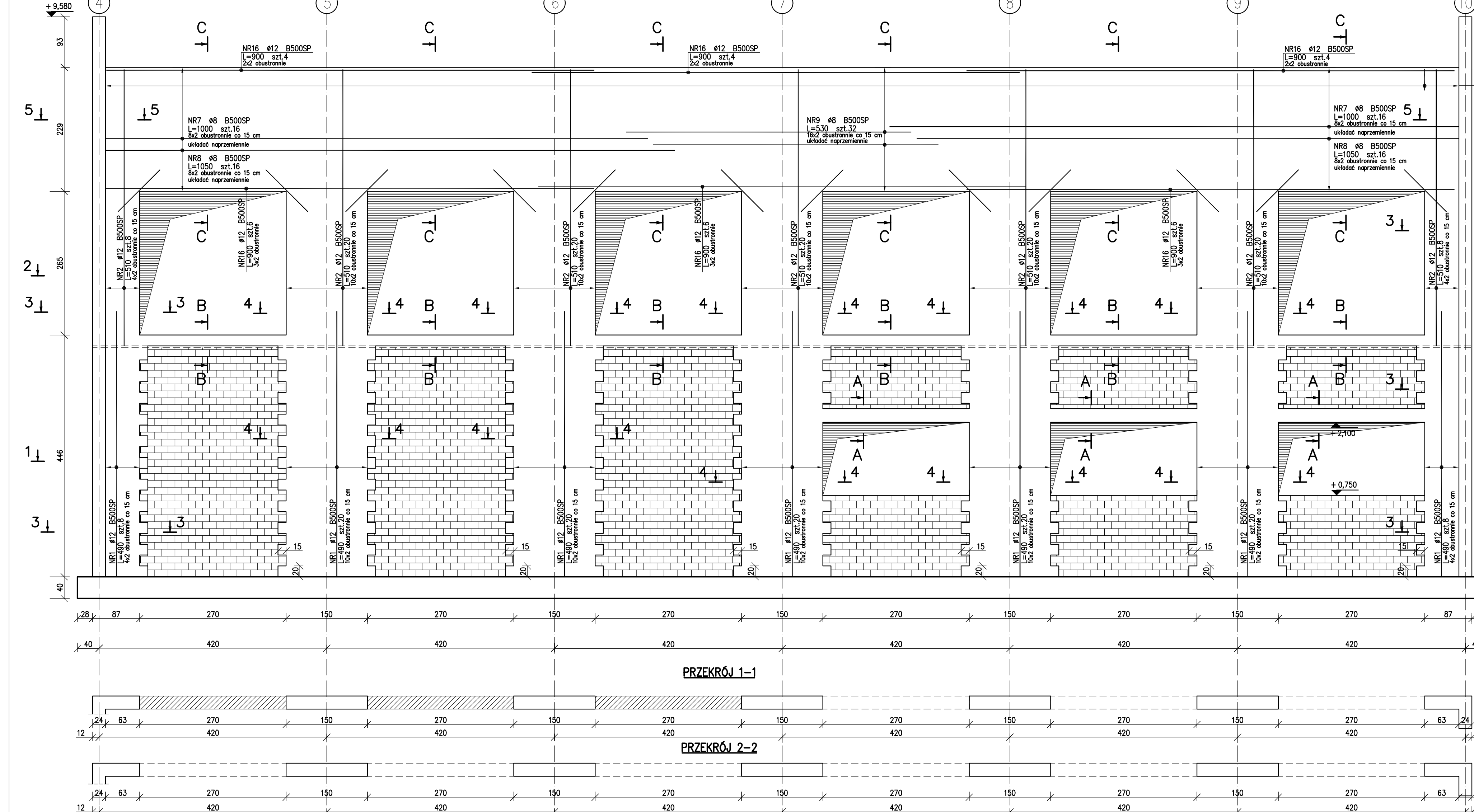


ZESTAWIENIE STALI

Nr przęta	Ø	Stal	Długość przęta [m]	prętków na 1 pozycji	Liczba przętek	Długość łączna [m]	R8500W
1	12	B500SP	4,90	96	1	96	470,40
10	12	B500SP	4,90	75	1	75	442,50
11	12	B500SP	3,57	45	1	45	160,65
12	12	B500SP	2,13	45	1	45	95,85
13	12	B500SP	3,15	60	1	60	189,00
14	8	B500SP	8,50	60	1	60	510,00
15	8	B500SP	8,50	60	1	60	510,00
16	8	B500SP	12,00	64	1	64	768,00
17	8	B500SP	2,00	64	1	64	128,00
18	8	B500SP	5,55	36	1	36	200,70
19	8	B500SP	0,45	350	1	350	157,50
2	12	B500SP	4,40	38	1	38	167,20
3	12	B500SP	2,65	4	1	4	10,40
21	12	B500SP	5,60	4	1	4	22,40
22	12	B500SP	3,50	11	1	11	38,50
23	8	B500SP	1,49	95	1	95	141,35
24	8	B500SP	2,40	2	1	2	4,80
25	8	B500SP	4,09	9	1	9	36,81
26	12	B500SP	1,70	45	1	45	166,50
27	12	B500SP	1,70	45	1	45	166,50
28	12	B500SP	1,70	33	1	33	123,30
29	8	B500SP	0,90	16	1	16	144,00
30	8	B500SP	2,65	6	1	6	15,90
31	8	B500SP	1,70	26	1	26	44,20
32	12	B500SP	2,40	2	1	2	4,80
33	12	B500SP	4,09	9	1	9	36,81
34	12	B500SP	1,70	45	1	45	166,50
35	12	B500SP	1,70	45	1	45	166,50
36	12	B500SP	1,70	33	1	33	123,30
37	8	B500SP	0,90	16	1	16	144,00
38	8	B500SP	5,00	14	1	14	70,00
39	8	B500SP	0,90	115	1	115	103,50
4	12	B500SP	5,82	14	1	14	81,48
Razem długość przęta						(m)	2900,13
Masa jednostkowa						(kg/m)	1942,98
Masa przęta (dla ściany) średnicy						(kg)	0,395
Masa łączna						(kg)	2589,1



ŚCIANA W OSI F
gr. 24 cm SKALA 1:50



ZESTAWIENIE STALI

Nr przęta	Ø	Stal	Długość przęta [m]	prętków na 1 pozycji	Liczba przętek	Długość łączna [m]	R8500W
1	12	B500SP	4,90	116	1	116	568,40
10	8	B500SP	0,97	168	1	168	162,96
11	8	B500SP	0,97	57	1	57	52,44
12	12	B500SP	13,50	5	1	5	67,50
13	8	B500SP	0,82	66	1	66	61,80
14	12	B500SP	28,00	4	1	4	112,00
15	12	B500SP	1,17	114	1	114	133,38
16	12	B500SP	9,00	30	1	30	270,00
17	12	B500SP	2,23	228	1	228	508,44
18	12	B500SP	1,10	24	1	24	26,40
19	6	B500SP	0,45	345	1	345	155,25
2	12	B500SP	5,10	116	1	116	591,60
3	8	B500SP	2,16	96	1	96	207,36
4	8	B500SP	1,45	470	1	470	681,50
5	8	B500SP	0,99	470	1	470	465,30
6	8	B500SP	1,49	32	1	32	47,68
7	8	B500SP	10,00	32	1	32	320,00
8	8	B500SP	10,50	32	1	32	336,00
9	8	B500SP	5,30	32	1	32	169,60
Razem długość przęta						(m)	2442,84
Masa jednostkowa						(kg/m)	0,395
Masa przęta (dla ściany) średnicy						(kg)	964,9
Masa łączna						(kg)	3034,0

- UWAGA**
- * RYSUNKI ROZPATRYWAĆ RAZEM Z PROJEKTAMI BRANŻOWYMI
 - * PRACE BUDOWLANE PRZEWODZIĆ NA PODSTAWIE PROJEKTÓW WYKONAWCZYCH
 - * NA WSZYSTKICH ŚCIANACH NOŚNYCH WIENIEC ŻELBETOWY ZBROJENIE PODŁUŻNE MIN. 4.5cm2
 - * WSZYSTKIE WYMIARY SPRAWDZIĆ NA BUDOWIE

BETON C25/30 (B30)
 - KLASA EKSPLOZyjII XC3
 - OTULINA 2.5cm
 - MAKSYMALNA ŚREDNICA ŻARIEN KRUSZYWA 16mm

STAL A-IIIIN(B500SP)

PROJEKT WYKONAWCZY

Podczas prac budowlanych skontrolować wymiary na budowie.

Bud-Ekspert Sp. z o.o.
 ul. Piłsudskiego 102 64-628 Poznań
 tel. 61 817 1331, kom. 691 500 661
 e-mail: bud@bud-ekspert.com
 www.bud-ekspert.pl

Imię i nazwisko	Stanowisko	Data
Investor	Urząd Gminy w Kąkimerzu - 64-630 Kąkimerz, ul. Szamolińska 20	
Projektant	mgr inż. Joanna Klinga	
Opracował	inż. Mirona Matusk	
Sprawdzący	mgr inż. Jan Drzewiecki	

Treść rysunku: **ŚCIANA W OSI 10 I F - ZBROJENIE**

Data rozpoczęcia projektu: 2015
 Data: 04.2016
 Skala: 1:50
 Numer projektu: 235/15
 Numer rysunku: K/08

UWAGA! PROJEKT ROZPATRYWAĆ ŁĄCZNIE Z PROJEKTAMI BRANŻOWYMI
 Wykresy przez załączenie. Powielanie lub wykorzystywanie bez zgody właściciela projektanta dokumentacji zabronione.