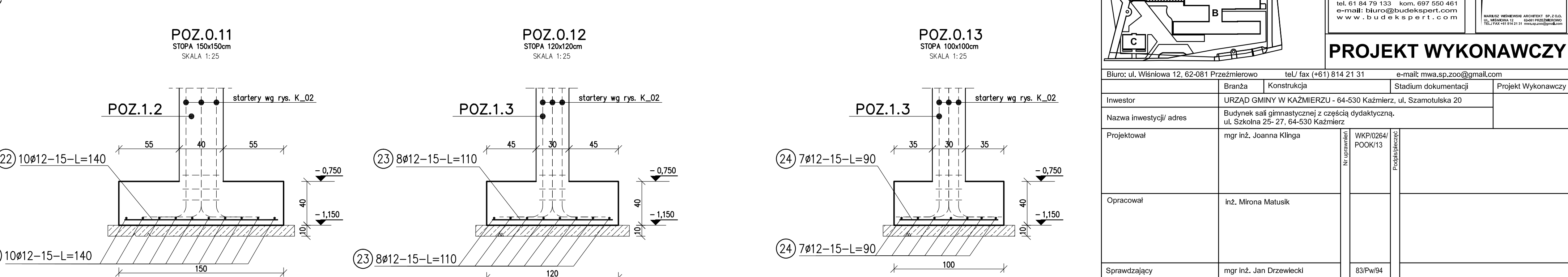
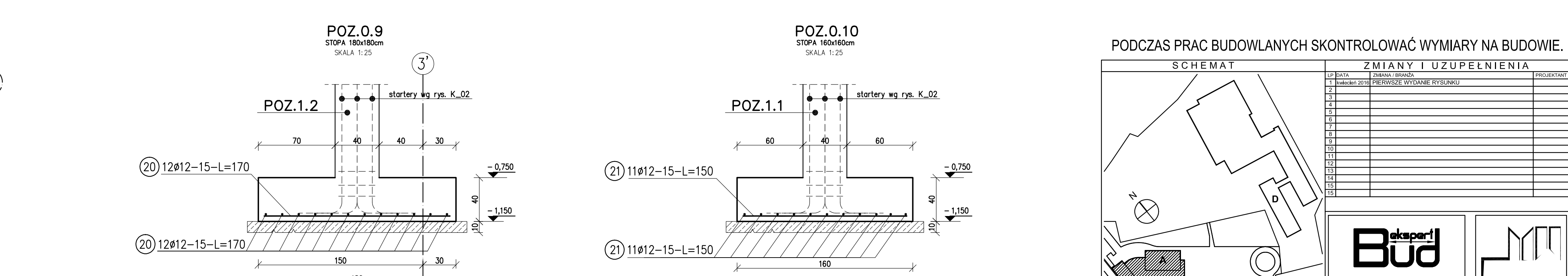
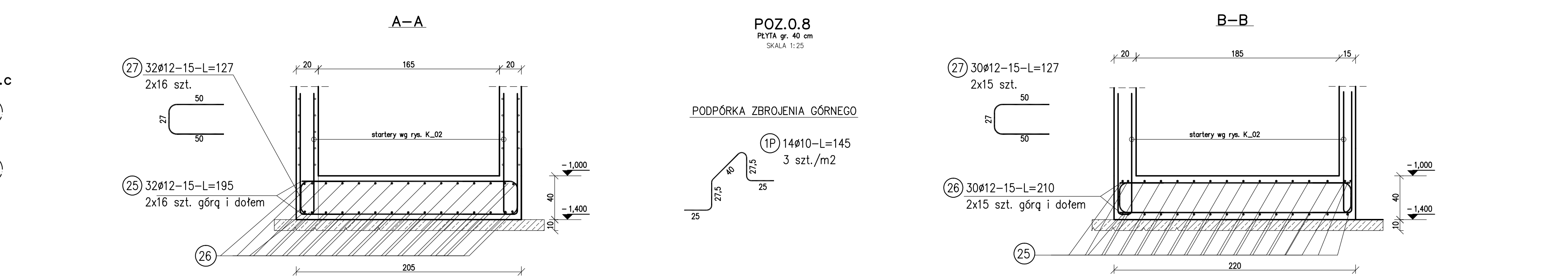
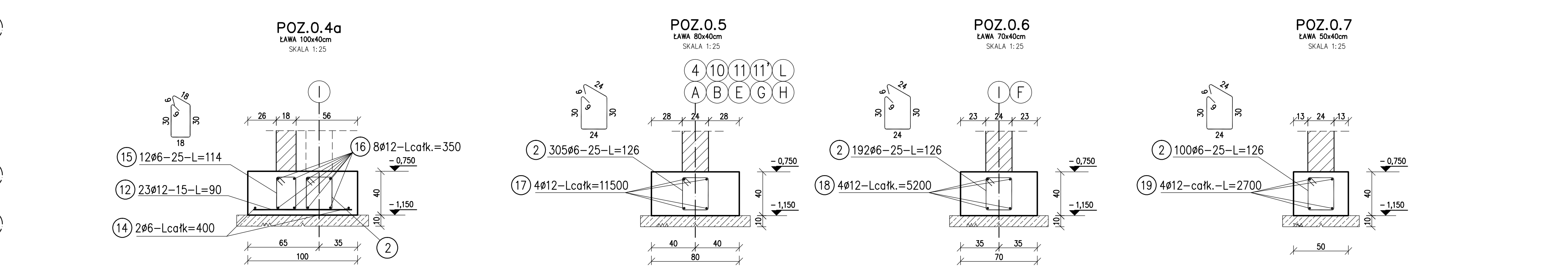
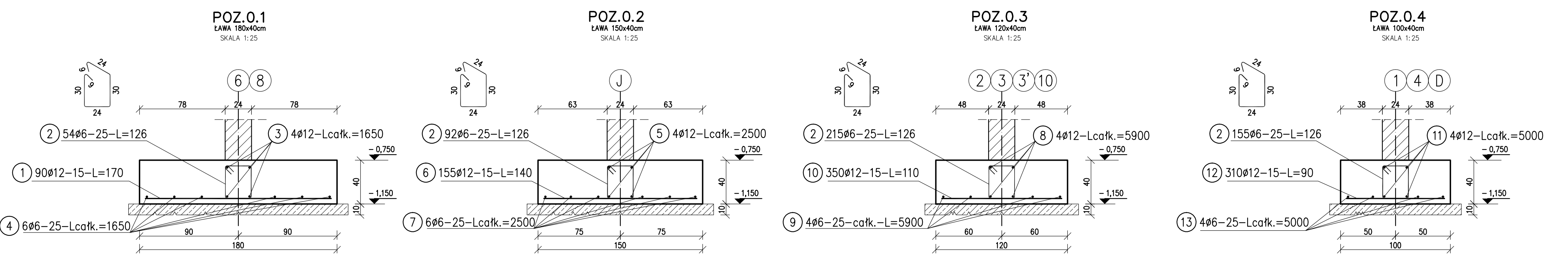
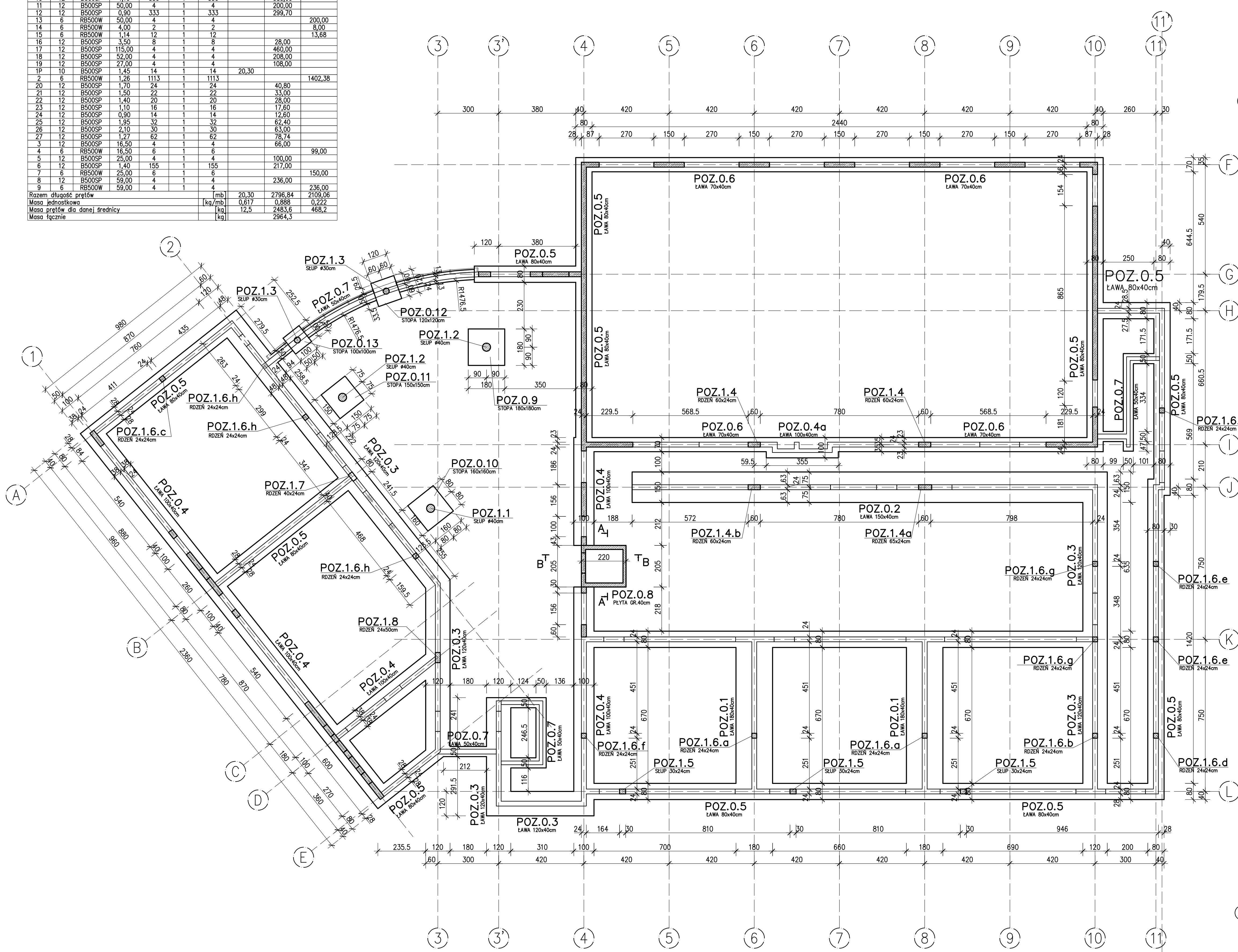


Nr pręta	Ø	Stal	Długość pręta [m]	prętów na 1 poz. [szt]	Liczba pozycji [szt]	prętów łącznie	Długość łączna			
							B500SP	RB500W	Ø6	
1	12	B500SP	1,70	90	1	90	153,00			
10	12	B500SP	1,10	350	1	350	385,00			
11	12	B500SP	50,00	4	1	4	200,00			
12	12	B500SP	0,30	333	1	333	299,70			
13	6	RB500W	50,00	4	1	4	200,00		200,00	
14	6	RB500W	4,00	2	1	2	8,00		8,00	
15	6	RB500W	1,14	12	1	12	28,00		13,68	
16	12	B500SP	3,50	8	1	8	28,00			
17	12	B500SP	115,00	4	1	4	460,00			
18	12	B500SP	52,00	4	1	4	208,00			
19	12	B500SP	27,00	4	1	4	108,00			
1P	10	B500SP	1,45	14	1	14	20,30			
2	6	RB500W	1,20	113	1	113	1402,38			
20	6	RB500W	1,70	24	1	24	40,80			
21	12	B500SP	1,50	22	1	22	33,00			
22	12	B500SP	1,40	20	1	20	28,00			
23	12	B500SP	1,10	16	1	16	17,60			
24	12	B500SP	0,30	14	1	14	12,60			
25	12	B500SP	1,95	32	1	32	62,40			
26	12	B500SP	2,10	30	1	30	63,00			
27	12	B500SP	1,27	62	1	62	78,74			
3	12	B500SP	16,50	4	1	4	66,00			
4	6	RB500W	16,50	6	1	6	99,00			
5	12	B500SP	25,00	4	1	4	100,00			
6	12	B500SP	1,40	155	1	155	217,00			
7	6	RB500W	25,00	6	1	6	236,00			
8	12	B500SP	59,00	4	1	4	236,00			
9	6	RB500W	59,00	4	1	4	236,00			
Rozem długość prętów							[mb]	20,30	2796,84	2109,06
Masa jednostkowa							[kg/mb]	0,617	0,888	0,222
Masa prętów dla danej średnicy							[kg]	12,5	2453,2	468,2
Masa łącznie							[kg]		2964,3	

RZUT FUNDAMENTÓW



PROJEKT WYKONAWCZY

Bud-Ekspert

Bud-Ekspert Sp. z o.o.
ul. Żurawiecka 102 64-530 Prusice
tel. 61 84 79 133 kom. 697 550 451
e-mail: biuro@bud-ekspert.com
www.bud-ekspert.com

PROJEKT WYKONAWCZY

Skłóć ul. Włókna 12, 62-481 Przemierowo tel./fax (+61) 614 21 31 e-mail: mwa.sp.zoo@gmail.com

Investor	Urząd Gminy w Kąźmierzu - 64-530 Kąźmierz, ul. Szamotulską 20	Projekt Wykonawczy
Nazwa inwestycji/adres	Budynek sali gimnastycznej z częścią dydaktyczną, ul. Szkolna 25-27, 64-530 Kąźmierz	
Projektant	mgr inż. Joanna Kłiega	WKP0264/POK013
Opracował	inż. Mirona Matusik	
Sprawdzał	mgr inż. Jan Drzewiecki	83/Pw/04

LEGENDA :

□ - ELEMENTY KONSTRUKCYJNE MUROWANE

▨ - ELEMENTY KONSTRUKCYJNE ŻELBETOWE

UWAGA

- * RYSUNKI ROZPATRYWAĆ RAZEM Z PROJEKTAMI BRANŻOWYMI
- * PRACE BUDOWLANE PRZEWODZIĆ NA PODSTAWIE PROJEKTÓW WYKONAWCZYCH
- * ŁAWY FUNDAMENTOWE WYSOKOŚCI 40cm
- * POD ŚCIANKI DZIAŁOWE WYKONAĆ ŁAWY 30x30cm (POSADZENIE MIN.50cm PONIŻEJ POSADZKI) LUB POGRUBIĆ POSADZKĘ DO 30cm NA SZEROKOŚCI 50cm
- * WSZYSTKIE WYMIARY SPRAWDZIĆ NA BUDOWIE
- * RYSUNEK ROZPATRYWAĆ ŁĄCZNIE Z RYS. STARTERÓW, ZBROJENIA ŚCIAN I SŁUPÓW

BETON C20/25 (B25)

- KLASA EKSPOZYCJI XC2
- OTULINA 5cm
- MAKSYMALNA ŚREDNICA ZIAREN KRUSZYWA 16mm

STAL A-IIIIN(B500SP)

±0.00=82.25m n.p.m.

POZIOM POSADZENIA FUND.: -1.15=81.10m n.p.m.