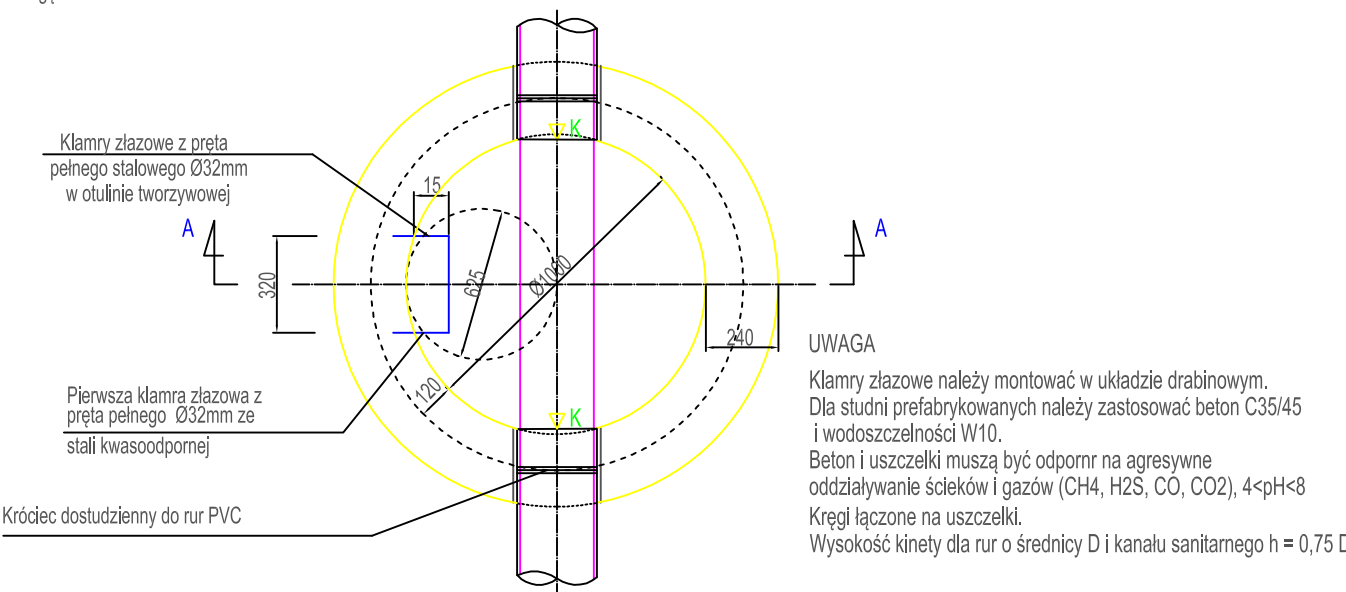
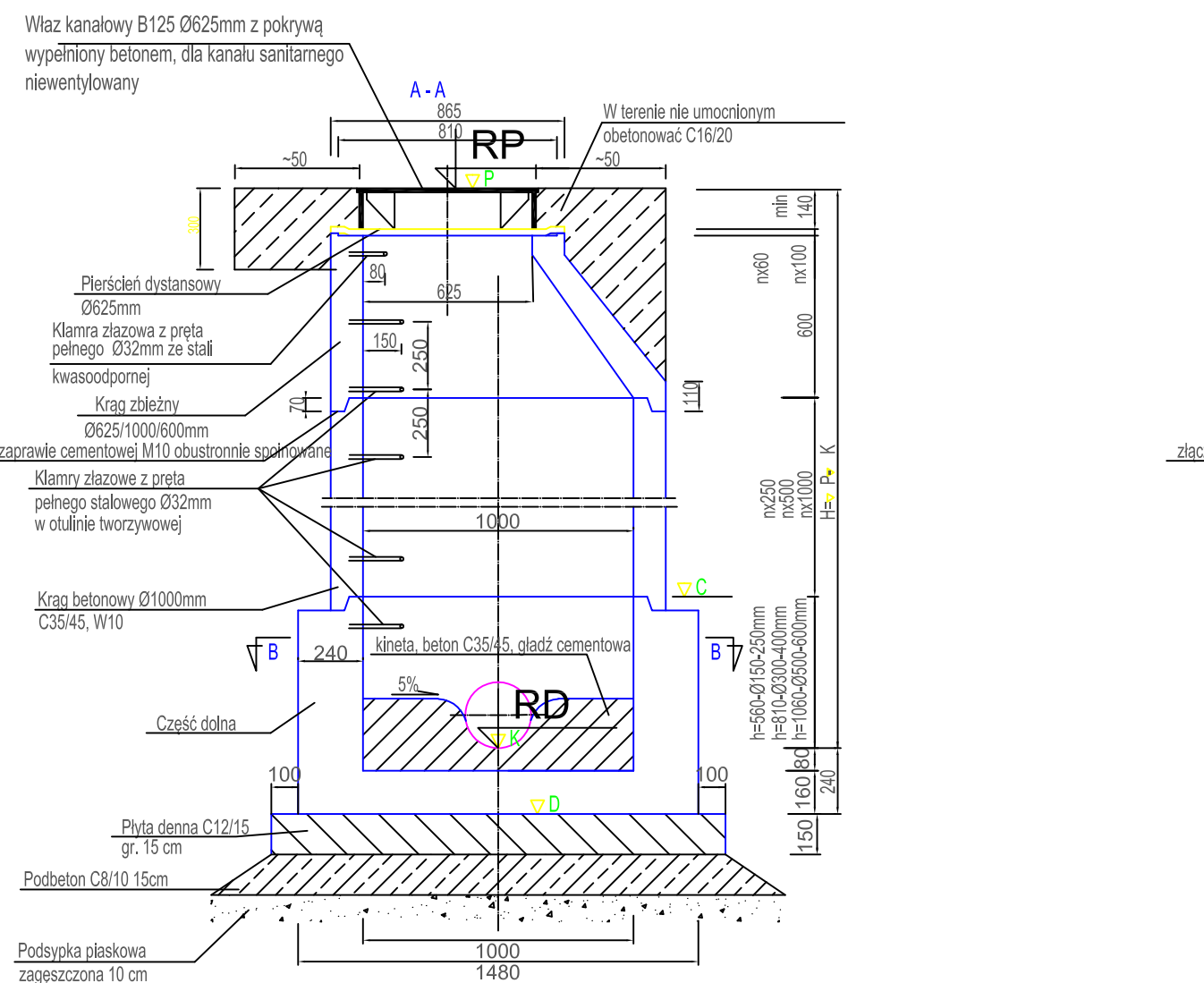
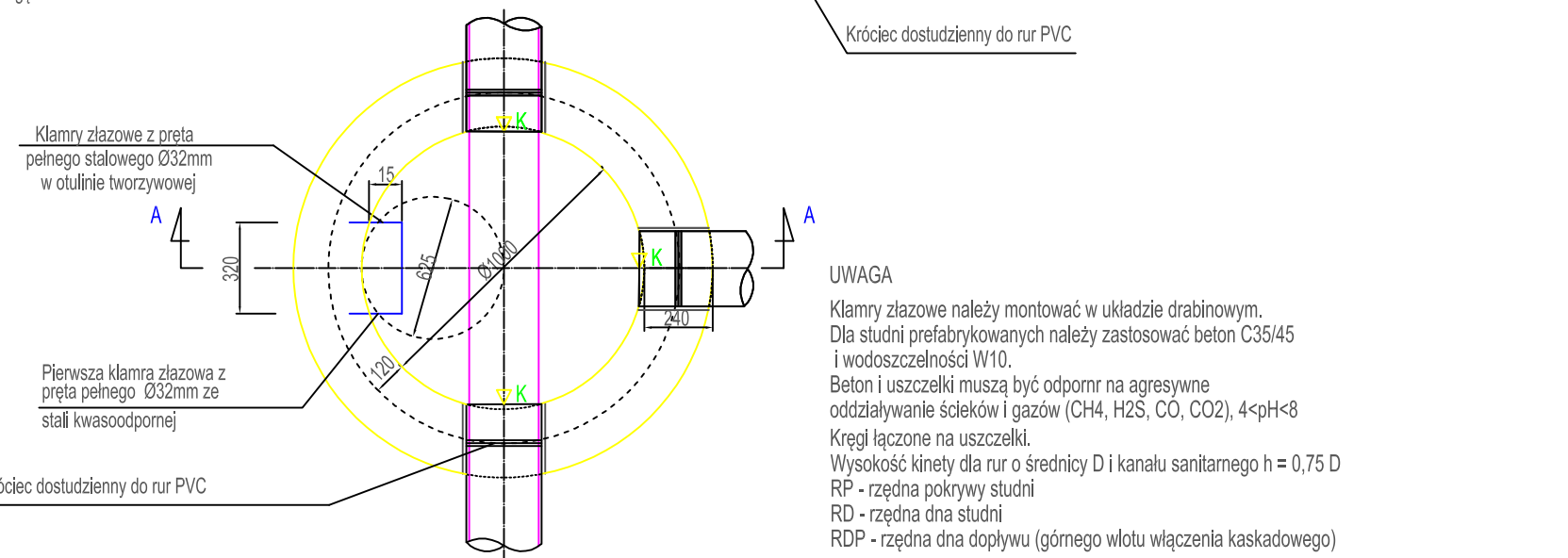
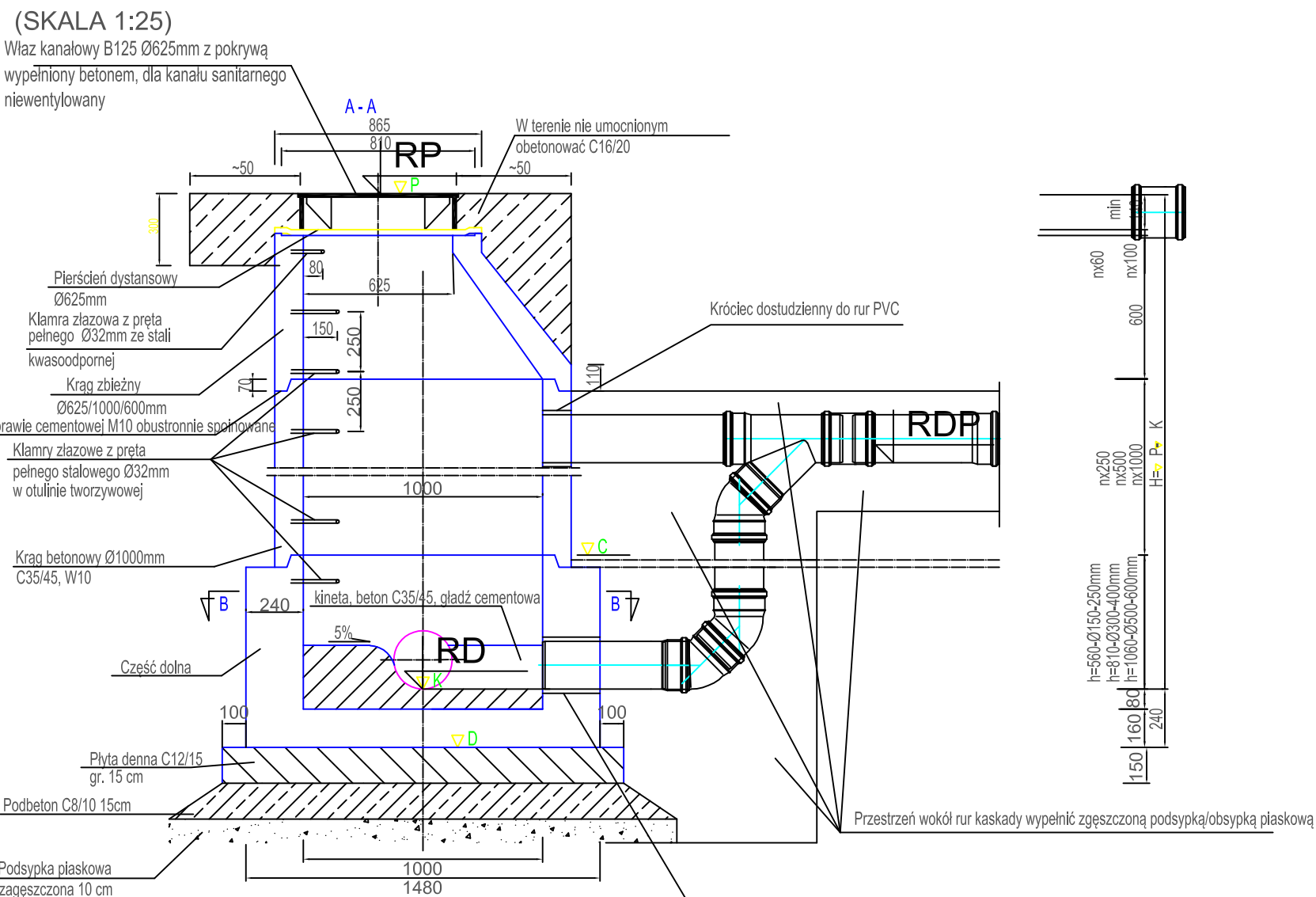


STUDZIENKA REWIZYJNA WŁAZOWA DN1000
(SKALA 1:25)



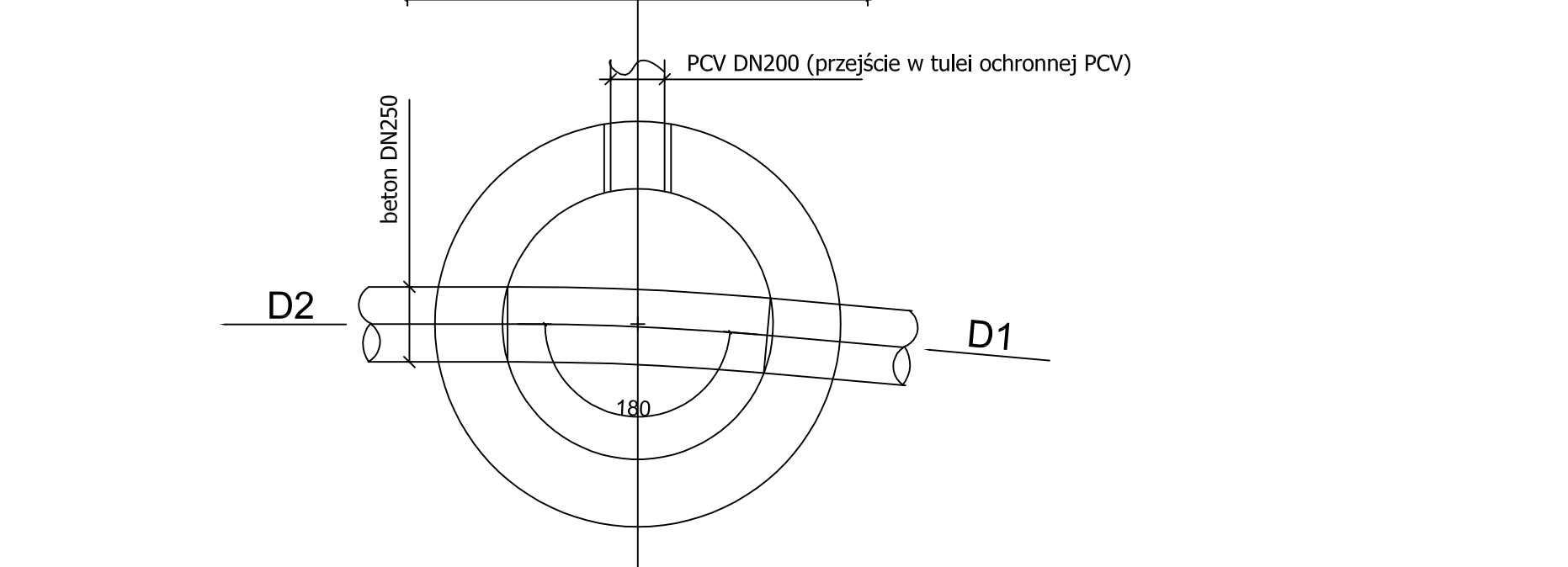
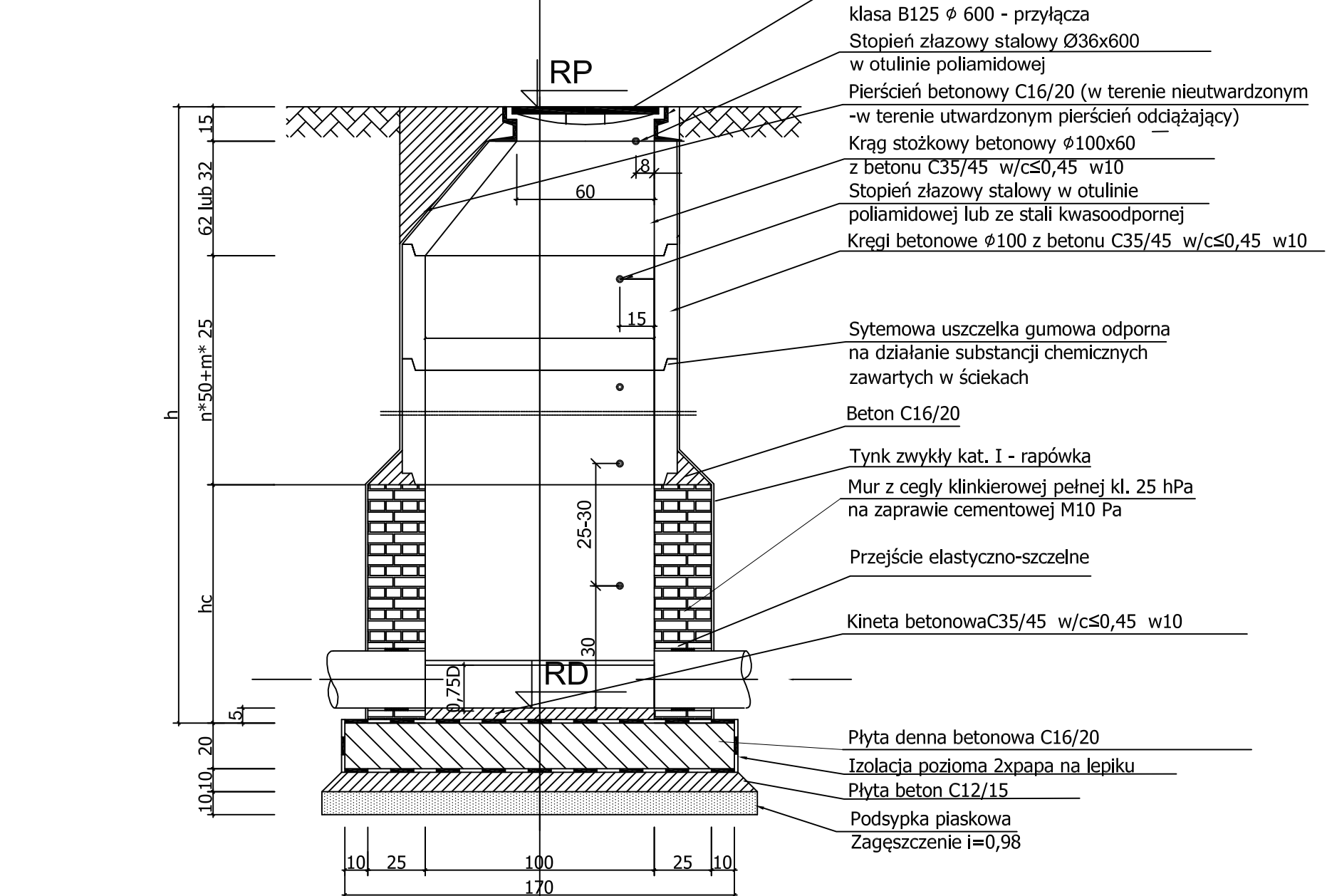
UWAGA
Klamry złączowe należy montować w układzie drabinowym.
Dla studni prefabrykowanych należy zastosować beton C35/45 i wodoszczelności W10.
Beton i uszczelki muszą być odporne na agresywne oddziaływanie ścieków i gazów (CH₄, H₂S, CO, CO₂), 4-pH<8
Kągi łączone na uszczelki.
Wysokość kinety dla rur o średnicy D i kanału sanitarnego h = 0,75 D

STUDZIENKA REWIZYJNA WŁAZOWA DN1000 KASKADOWA
na kanale deszczowym gdy różnica rzędnych kanałów > 1 m
na kanale sanitarnym gdy różnica rzędnych kanałów > 0,5 m
(kaskadowe włączenie instalacji z budynku do studni S4 - rzędne i średnice - patrz mapa)



UWAGA
Klamry złączowe należy montować w układzie drabinowym.
Dla studni prefabrykowanych należy zastosować beton C35/45 i wodoszczelności W10.
Beton i uszczelki muszą być odporne na agresywne oddziaływanie ścieków i gazów (CH₄, H₂S, CO, CO₂), 4-pH<8
Kągi łączone na uszczelki.
Wysokość kinety dla rur o średnicy D i kanału sanitarnego h = 0,75 D
RP - rzędna pokrywy studni
RD - rzędna dna studni
RDP - rzędna dna dopływu (górnego wlotu włączenia kaskadowego)

STUDZIENKA REWIZYJNA WŁAZOWA DN1000
z cokołem murywanym (zabudowywana na kanale istniejącym)



UWAGI:
1/ Dla studni S1 wymiar hc=80
2/ Rzędne terenu RP i dna kanału głównego RD oraz kierunki i rzędne włączeń przykanalików dla poszczególnych studni odczytać z mapy oraz profili
3/ D1 i D2 - rura betonowa DN200

PODCZAS PRAC BUDOWLANYCH SKONTROLOWAĆ WYMIARY NA BUDOWIE.

SCHEMAT		ZMIANY I UZUPEŁNIENIA	
LP	DATA	ZMIANA / BRANŻA	PROJEKTANT
1			
2			
3			
4			
5			
6			
7			
8			
9			
10			
11			
12			
13			
14			
15			
16			

Biuro: ul. Wiśniewa 12, 62-081 Przeźmierowo		tel./ fax (+61) 814 21 31		e-mail: mwa.sp.zoo@gmail.com	
Branża		Instalacje sanitarne		Stadium dokumentacji	
Inwestor		UZRAĐ GMINY W KAŹMIERZU - 64-530 Kaźmierz, ul. Szamotulska 20		Projekt Wykonawczy	
Nazwa inwestycji/ adres		Budynek sali gimnastycznej z częścią dydaktyczną, ul. Szkolna 25-27, 64-530 Kaźmierz		EGZ.	
Projektował		mgr inż. Andrzej Strzyż		171/PW/91	
Sprawdzający		mgr inż. Ryszard Berwald		WKP/0356/ PWOS/13	
Treść rysunku					
Instalacje kanalizacji sanitarnej i deszczowej-budowa studni					
Data rozpoczęcia projektu		2015		Data 03.2016 Skala 1:25	
Numer projektu		235/15		Numer rysunku IS08	
UWAGA! PROJEKT INSTALACJI ROZPATRYWAĆ ŁĄCZNIE Z PROJ. ARCHITEKTURY I BRANŻOWYMI					
Wszelkie prawa zastrzeżone. Powielanie lub wykorzystywanie niezgodne z przeznaczeniem bez zgody właściciela i projektanta dokumentacji zabronione.					